

**Ersatzteilliste**  
**Spare Parts List**  
**Список запасных частей**

**Schneidwerkswagen Einachser**  
**TANDEM**

**Header trailer single axle**  
**TANDEM**

**Тележки для жаток Одноосные с колесами**  
**Тандем**

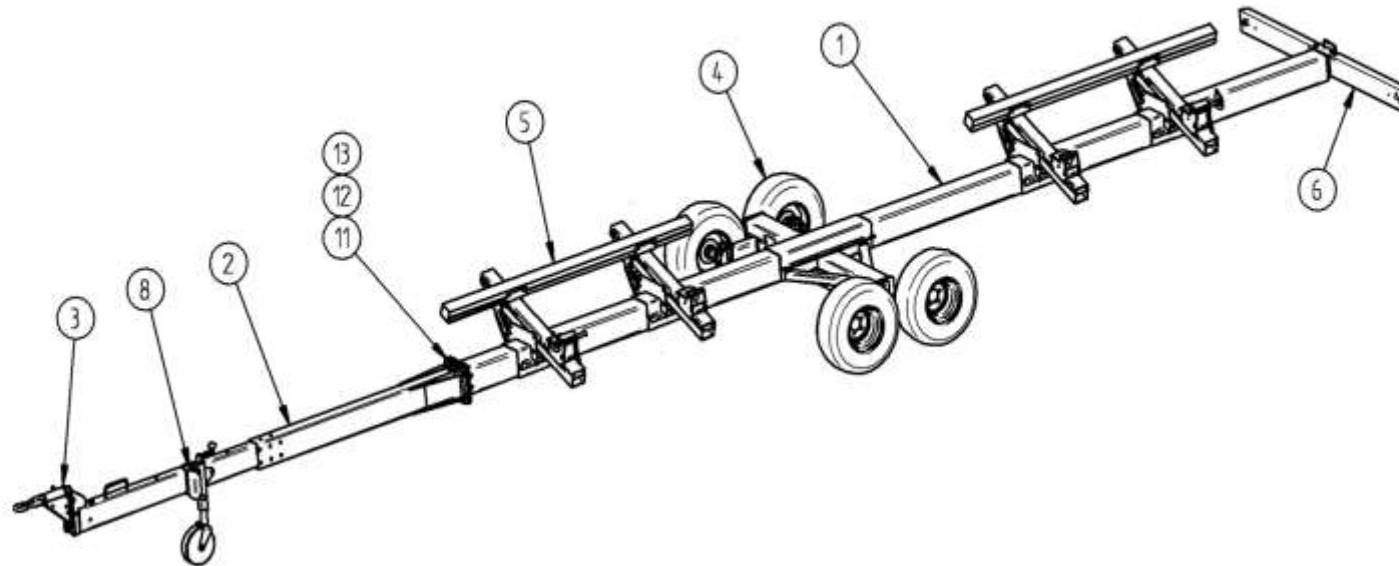


**ZIEGLER GmbH**  
Schrobenhausener Straße 74  
D-86554 Pöttmes, Germany  
Tel: +49 (0) 82 53 / 99 97-0  
Fax: +49 (0) 82 53 / 99 97-47  
Web: www.ziegler-harvesting.com



<b>Inhalt</b>	<b>Content</b>	<b>Содержание</b>	<b>Seite/ Page/страница</b>
Schneidwerkswagen	header trailer	Тележка для жаток	3-4
Stützrad	drawbar jack castor wheel	опорное колесо	5-8
Tandemachse	tandem axle	Тандемная одноосная	9-10
Auflagen	plate	Пластина	11-12
Deichsel	drawbar	дышло	13-14
Lichtbalken	position light	Световая панель	15-16
Bei Ersatzteilbestellung bitte die Type, Maschinen- Nr. angeben. EDV Nr. bevorzugen	When ordering spare parts, please indicate canola side knife model, serial number of the unit and part number	В случае заказа запчастей просьба указать тип, номер изделия, номер детали.	

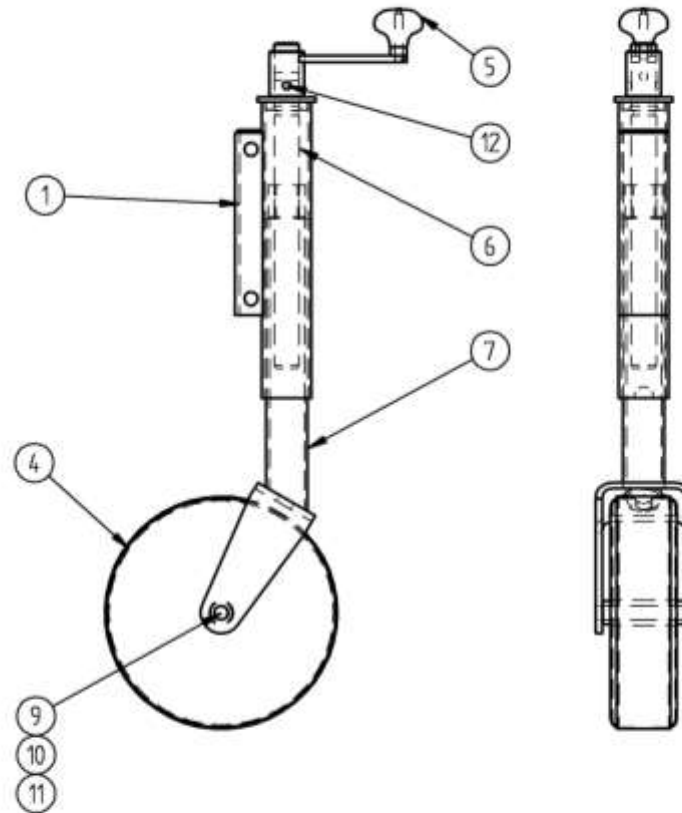
Schneidwerkswagen Tandem/ Header trailer single axle/ Тележки для жаток Одноосные с колесами



**ERSATZTEILLISTE**  
**SPARE PARTS LIST**  
**СПИСОК ЗАПАСНЫХ ЧАСТЕЙ**

Pos pos. поз.	EDV Nr Ref. №	Bezeichnung	description	наименование	Stück/ pieces/штуки	
					30ft	25ft
1	12-056251	Trägerrohr	beam pipe	Несущая труба	1	
1	12-056397	Trägerrohr	beam pipe	Несущая труба		1
2	12-056250	Deichsel	drawbar	дышло	1	1
3	12-056249	Zugöse.	drawbar complete	Дышло полный	1	1
4	12-080076	Grundrahmen Achse 3m	base frame axi 3m	Рама Ось 3m		1
4	12-080058	Grundrahmen Achse 3000 Sonderbau	base frame axi 3000	Рама Ось 3000	1	
5	30-056832	Auflage Maispflücker 8-Reiher	Supports for corn header 8-row model	Опорные вставки для 8-рядковой кукурузной	2	2
5	30-058102	Auflage Maispflücker 12-Reiher	Supports for corn header 12-row model	Опорные вставки для 12-рядковой кукурузной	2	2
6	12-056244	Träger kompl.	beam complete	Несущая балка в компл.	1	
6	12-056408	Träger kompl.	beam complete	Несущая балка в компл.		1
8	12-056243	Stützrad	drawbar jack castor wheel	опорное колесо	1	1
9	12-056242	Buchse	bush	Втулка	2	2
11	ZI500930	Schraube M16x55	screw M16x55	Болт M16x55	12	
11	11-056378	Schraube M20x240	Screw M20x240	Болт M20x240		2
12	11-056239	U-Scheibe 21	washer 21	Шайба 21	24	8
13	ZI510521	6-KT Mutter M16.	hexagon nut	самостопорящаяся шестигранная гайка	12	
13	ZI510523	6-KT Mutter M20	hexagon nut	самостопорящаяся шестигранная гайка		2
	12-055718	Unterlegkeile	stop-block	противооткатный упор	2	

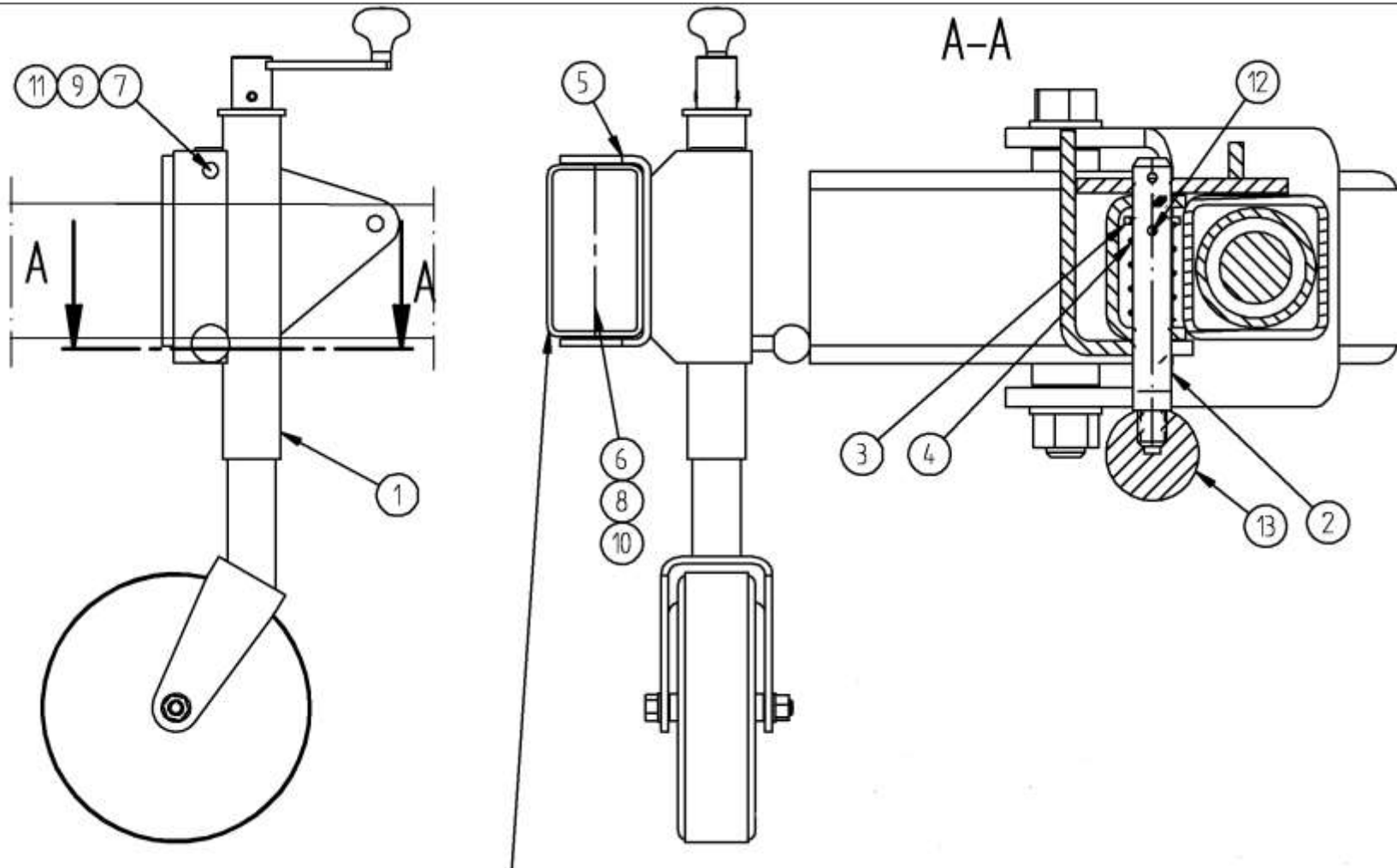
Stützrad/ Hind wheel/ опорное колесо



**ERSATZTEILLISTE**  
**SPARE PARTS LIST**  
**СПИСОК ЗАПАСНЫХ ЧАСТЕЙ**

Pos pos. поз.	EDV Nr Ref. №	Bezeichnung	description	наименование	Stück/ pieces/штуки	
					30ft	25ft
1	12-056252	Gehäuse	housing	Корпус	1	1
4	12-056255	Rad	wheel	покрышка	1	1
5	12-055733	Kurbel	crank	кривошип	1	1
6	12-056410	Schraube	screw	Болт	1	1
7	12-056257	Gabel kompl.	bracket	Вилка в компл.	1	1
9	11-056260	Schraube M16x140.	screw M16x140	Болт M16x140	1	1
10	ZI510521	6-KT Mutter selbs. M16	hexagon nut M16	самостопорящаяся шестигранная гайка M16	1	1
11	11-056276	U-Scheibe 17	washer 17	Шайба17	2	2
12	11-056285	Spannstift 10x45	locking pin 10x45	штифт	1	1

Stützrad / Hind wheel / опорное колесо

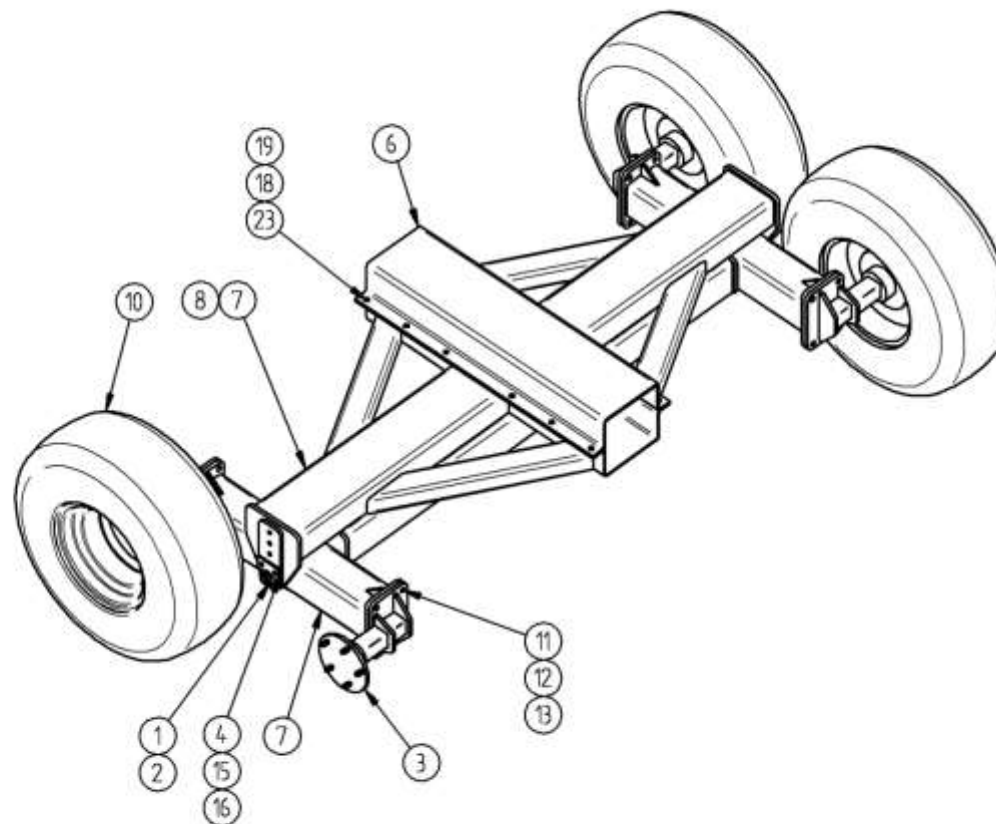




**ERSATZTEILLISTE**  
**SPARE PARTS LIST**  
**СПИСОК ЗАПАСНЫХ ЧАСТЕЙ**

Pos pos. поз.	EDV Nr Ref. №	Bezeichnung	description	наименование	Stück/ pieces/штуки	
					30ft	25ft
1	12-055702	Stützrad	drawbar jack castor wheel	опорное колесо	1	1
2	12-056411	Bolzen	bolt	ПАЛЕЦ	1	1
3	12-056413	U-Scheibe	washer	шайба	1	1
4	12-056415	Feder	spring	Пружина	1	1
5	12-056419	Halter	holder	Планка-держатель	1	1
6	11-056378	6-KT Schraube M20x240	hexagon screw M20x240	Болт M20x240		
7	ZI500517	6-KT Schraube M16x100	hexagon screw M16x100	Болт M16x100	1	1
8	ZI510523	6-KT Mutter selbst. M20	hexagon nut M20	самостопорящаяся шестигранная гайка M20	1	1
9	ZI510521	6-KT Mutter selbst. M16	hexagon nut M16	самостопорящаяся шестигранная гайка M16	1	1
10	11-056239	U-Scheibe 21	washer 21	Шайба 21	2	2
11	11-056276	U-Scheibe 17	washer 17	Шайба 17	2	2
12	11-056286	Spannstift 4x25	locking pin 4x25	штифт	1	1
13	12-056384	Knauf	stud	капитэль	1	1

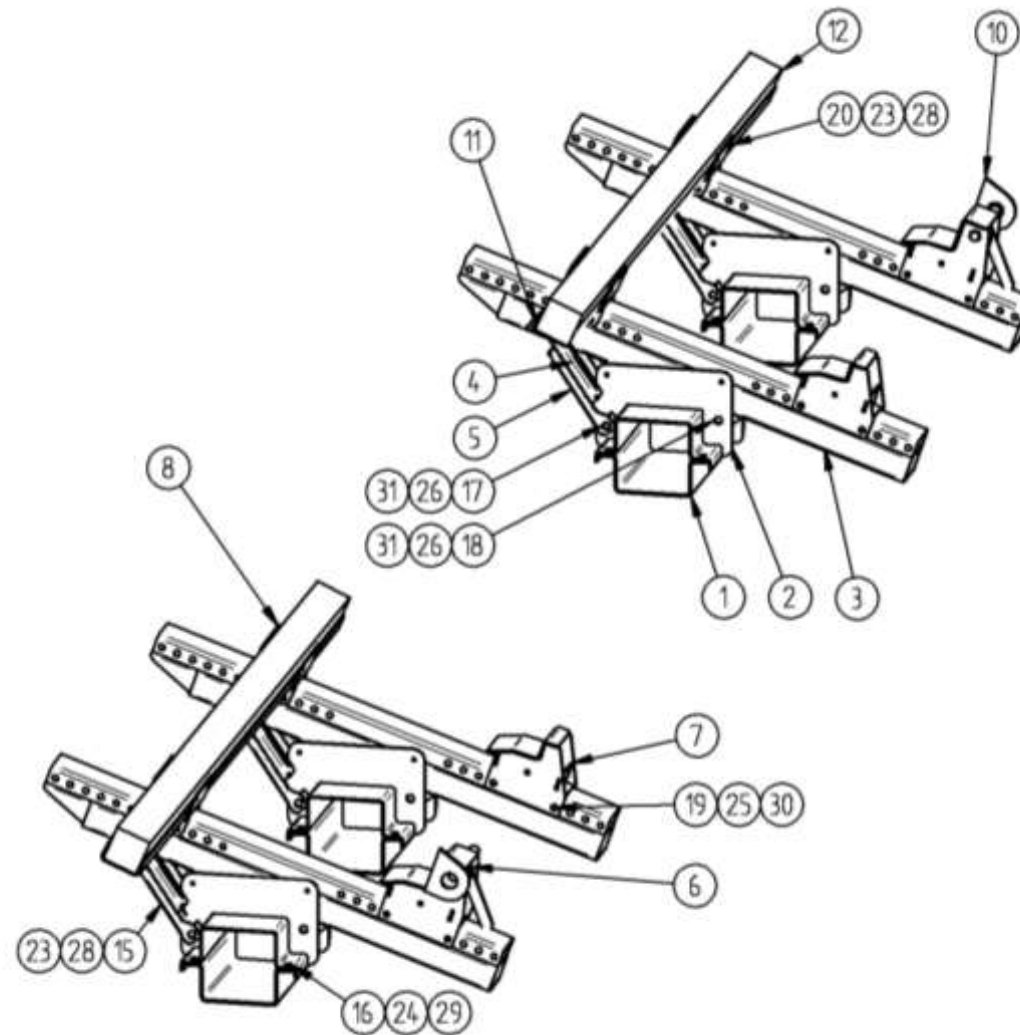
Tandemachse / Tandem axle / Одноосные с колесами



**ERSATZTEILLISTE**  
**SPARE PARTS LIST**  
**СПИСОК ЗАПАСНЫХ ЧАСТЕЙ**

Pos pos. поз.	EDV Nr Ref. №	Bezeichnung	description	наименование	Stück/ pieces/штуки	
					30ft	25ft
1	12-056421	Bolzen	bolt	ПАЛЕЦ	1	1
2	12-057307	Gleitlager Scheibe	sliding bearing disc	Подшипник скольжения Диск	4	4
3	12-057311	Nabe geschweißt	hub, welded	Ступица сварная	4	4
4	12-057420	Sicherungsplatte	fixing plate	Стопорная пластина	2	2
5	12-057427	Radabdeckung	wheel cover	Крышка колеса	2	2
6	12-056432	Befestigungsprofil	clamp profile	Крепежный профиль	1	
6	12-056434	Befestigungsprofil	clamp profile	Крепежный профиль	1	1
7	12-080076	Grundrahmen Achse 3m	base frame axi 3m	Рама Ось 3m		1
7	12-080058	Grundrahmen Achse 3000 Sonderbau	base frame axi 3000	Рама Ось 3000	1	
10	12-056431	Reifen kompl.	wheel cpl.	Колесо	4	4
11	ZI500392	6-KT Schraube M16x50	hexagon screw M16x50	Болт M16x50	16	16
12	11-056276	Scheibe 17	washer 17	Шайба 17	32	32
13	ZI510521	6-KT Mutter selbst. M16	hexagon nut M16	самостояпорящаяся шестигранная гайка M16	16	16
14	002846	Kegelschmiernippel M10x1	greasing nipple M10x1	Конический смазочный ниппель M10x1	2	2
15	ZI500761	6-KT Schraube M10x25	hexagon screw 10x25	Болт M10x25	4	4
16	11-056333	U-Scheibe 10,2	Washer 10,2	Шайба 10,2	4	4
17	11-056382	Schraube M14x40	screw M14x40	Болт M14x40	12	12
18	ZI520103	Scheibe 15	washer 15	Шайба 15	24	24
19	ZI510536	6-KT Mutter selbst. M14	hexagon nut M14	самостояпорящаяся шестигранная гайка M14	12	12

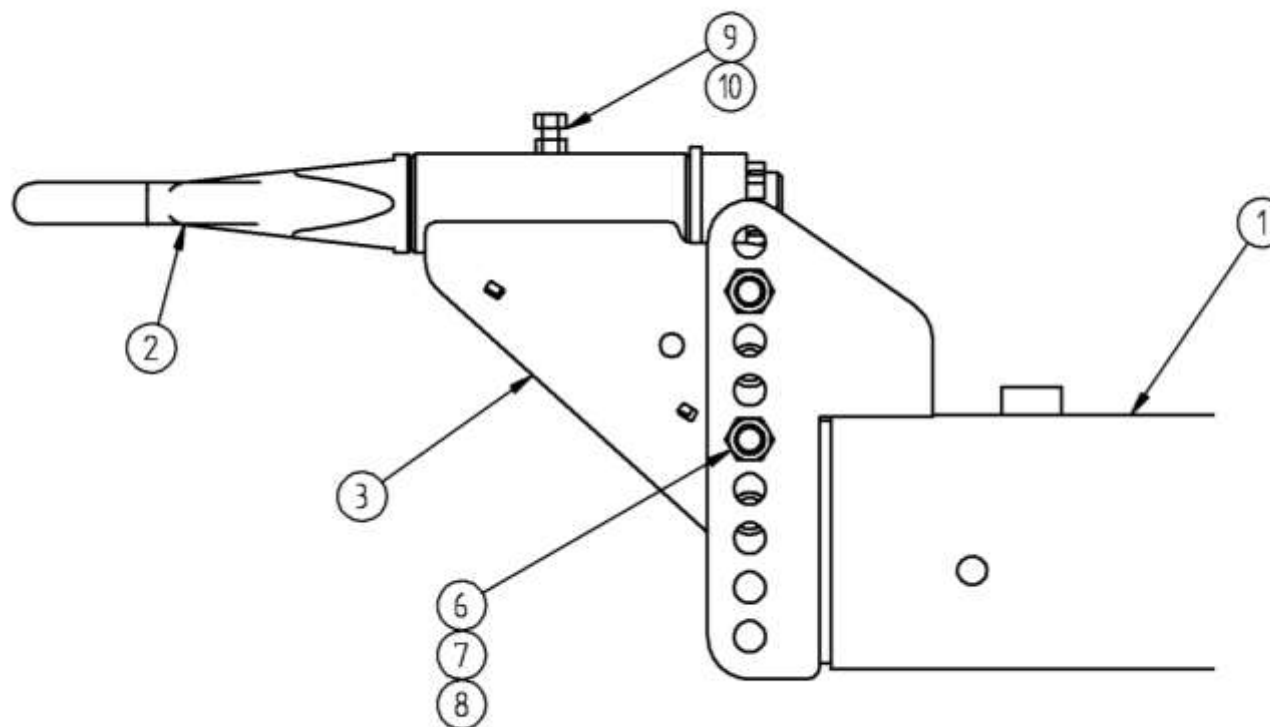
Auflagen / Supports / Опорные вставки



**ERSATZTEILLISTE**  
**SPARE PARTS LIST**  
**СПИСОК ЗАПАСНЫХ ЧАСТЕЙ**

Pos pos. поз.	EDV Nr Ref. №	Bezeichnung	description	наименование	Stück/ pieces/штуки	
					30ft	25ft
1	12-056429	Auflage	support frame	опорная стойка стандарт	4	
1	12-056465	Auflage	support frame	опорная стойка стандарт		4
2	12-058925	Klammer	clip	Скоба	4	
2	12-059551	Klammer	clip	Скоба		4
3	12-059552	Stütze	support	Опора	4	4
4	12-059553	Zahnstütze oben	teeth support, top	Зубчатая опора вверху	8	8
5	12-059554	Zahnstütze unten	teeth support, bottom	Зубчатая опора внизу	8	8
6	12-056395	Riegel links	locking bar left	Засов слева	1	
6	12-059555	Riegel links	locking bar left	Засов слева		1
7	12-056394	Riegel rechts	locking bar right	Засов направо	1	
7	12-059556	Riegel rechts	locking bar right	Засов направо		1
8	12-059557	Stütze Rinne	channel support	Опора Желоб	4	4
10	12-059558	Platte	plate	Плита	2	
10	12-059559	Platte	plate	Плита		2
11	12-065001	U-Schiene	washer	ПАЛЕЦ	2	
11	12-065002	U-Schiene	washer	ПАЛЕЦ		2
12	12-065003	Holzbalken	wooden beam	Деревянный брусок	2	
12	12-065004	Holzbalken	wooden beam	Деревянный брусок		2
15	002300	Flachrundschraube M12x80	round-head screw	Болт с полукругло низкой головкой	16	16
16	ZI500811	6-KT Schraube M14x40	screw M14x40	Болт M14x40	24	24
17	11-056289	Schraube M22x270	screw M22x270	Болт M22x270	4	4
18	11-056305	Schraube M22x170	screw M22x170	Болт M22x170	4	4
19	ZI500522	6-KT Schraube M16x160	hexagon screw M16x160	Болт M16x160	12	12
20	ZI500499	6-KT Schraube M12x140	hexagon screw M12x140	Болт M12x140	8	8
23	11-053363	Mutter M12	nut M12	Гайка M12	24	24
24	ZI510536	6-KT Mutter selbst. M14	hexagon nut M14	самостояпорящаяся шестигранная гайка M14	24	24
25	ZI510538	6-KT Mutter selbst. M16	hexagon nut M 16	самостояпорящаяся шестигранная гайка M16	16	16
26	ZI510539	6-KT Mutter selbst. M22	hexagon nut M22	самостояпорящаяся шестигранная гайка M22	8	8
28	11-049700	U-Scheibe 13	washer 13	Шайба 13	32	32
29	ZI520103	U-Scheibe 15	washer 15	Шайба 15	48	48
30	11-056276	U-Scheibe 17	washer 17	Шайба 17	24	24
31	11-056310	U-Scheibe 23	washer 23	Шайба 23	16	16

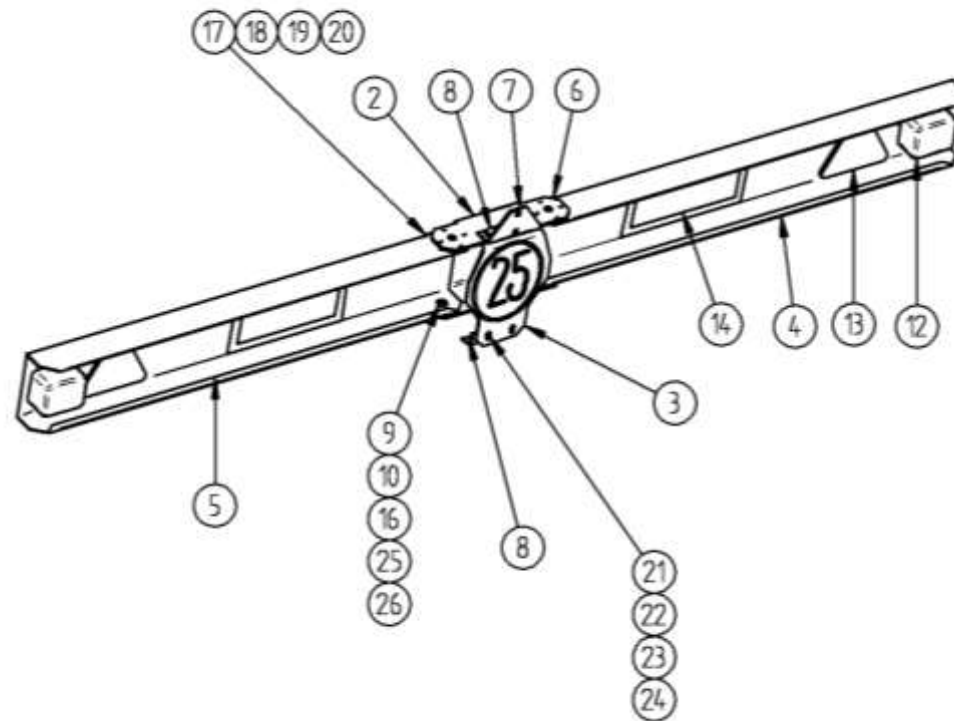
Deichsel / Shaft / оглобли



**ERSATZTEILLISTE**  
**SPARE PARTS LIST**  
**СПИСОК ЗАПАСНЫХ ЧАСТЕЙ**

Pos pos. Поз.	EDV Nr Ref. №	Bezeichnung	description	наименование	Stück/ pieces/штуки	
					30ft	25ft
1	12-056422	Zugdeichsel	drawbar	Дышло	1	
1	12-056425	Zugdeichsel	drawbar	Дышло		1
2	12-056249	Zugöse	drawbar eye	сцепная петля	1	1
3	12-056426	Versteifungsblech	stiffening plate	Элемент жесткости слева	1	
4	12-056427	U-Scheibe	washer	Шайба	1	
6	11-056313	Schraube M22x140	screw M22x140	Болт M22x140	2	2
7	ZI510539	6-KT Mutter M22	hexagon nut M22	Гайка M22	2	2
8	11-058689	U-Scheibe 24	washer24	Шайба 24	4	4
9	11-056321	6-KT Schraube M12x30	hex screw M12x30	Болт M12x30	1	1
10	ZI510228	6-KT Mutter M12	hexagon nut M12	Гайка M12	1	1

Lichtbalken / Position light / Световая панель





**ERSATZTEILLISTE**  
**SPARE PARTS LIST**  
**СПИСОК ЗАПАСНЫХ ЧАСТЕЙ**

Pos	EDV Nr	Bezeichnung	description	наименование	Stück/ pieces/штуки	
					30ft	25ft
1	12-056244	Träger komplett	beam complete	Несущая балка в компл	1	
1	12-065005	Träger komplett	beam complete	Несущая балка в компл		1
2	12-065006	Klammer	clip	Скоба	1	
2	12-065007	Klammer	clip	Скоба		1
3	12-065008	Platte	plate	Плита	1	
3	12-065009	Platte	plate	Плита		1
4	12-056391	Träger rechts	beam right	правая несущая балка	1	1
5	12-056389	Träger links	beam left	левая несущая балка	1	1
6	12-065010	Platte	plate	Плита	2	2
7	12-065011	Halter für Rückstrahler	holder	Планка-держатель	1	1
8	12-065012	Anschlagwinkel	stop angle	Упорный угольник	1	
8	12-065013	Anschlagwinkel	stop angle	Упорный угольник		1
9	12-065014	Feder	spring	Пружина	2	2
10	12-056392	Buchse	bush	Втулка	2	2
12	12-055712	Rücklicht kompl.	rear light, complete	задний фонарь комплект	2	2
13	12-055713	Katzenauge	reflector	катафот	2	2
14	12-055717	Aufkleber 25	sticker	наклейка	1	1
16	11-056373	Schraube M16x200	hexagon screw M16x200	Болт M16x200	2	2
17	ZI500742	6-KT Schraube M8x20	hexagon screw M8x20	Болт M8x20	4	4
18	ZI510223	6-KT Mutter M8	hexagon nut M8	Гайка M8	4	4
19	002804	Federring 8	spring lock washer 8	Пружинная шайба 8	4	4
20	11-056364	U-Scheibe 9	washer 9	Шайба 9	8	8
21	ZI500761	6-KT Schraube M10x25	hexagon screw M 10x25	Болт M10x25	8	8
22	ZI510227	6-KT Mutter M10	hexagon nut M10	Гайка M10	8	8
23	11-056333	Federring 10,2	spring lock washer 10,2	Пружинная шайба	8	8
24	11-056356	U-Scheibe 11	washer 11	Шайба 11	16	16
25	ZI510538	6-KT Mutter selbst. M16	hexagon nut M16	самостояпорящаяся шестигранная гайка M16	2	2
26	11-056276	U-Scheibe 17	washer 17	Шайба 17	16	6



[www.ziegler-harvesting.com](http://www.ziegler-harvesting.com)

# ZIEGLER

## Harvesting

**Hersteller:**

**ZIEGLER GmbH**

Schrobenhausener Straße 74  
D-86554 Pöttmes

Tel: +49 (0) 82 53 / 99 97-0

Fax: +49 (0) 82 53 / 99 97-47

Web: [www.ziegler-gmbh.com](http://www.ziegler-gmbh.com)

Amtsgericht Augsburg HR-NR. B 17559

Erfüllungsort Pöttmes, Gerichtsstand Aichach

Steuer-Nr. 102/168/10401

Geschäftsführer: M. Ziegler, Dipl. BW (FH)

**Manufacturer:**

**ZIEGLER GmbH**

Schrobenhausener Straße 74  
86554 Pöttmes

Germany

Phone: +49 (0) 82 53 / 99 97-0

Fax: +49 (0) 82 53 / 99 97-47

Web: [www.ziegler-gmbh.com](http://www.ziegler-gmbh.com)

Local Court of Augsburg,

commercial register no. HRB 17559

Place of performance: Pöttmes, Place of

jurisdiction: Aichach

Tax no. 102/168/10401

Managing director: M. Ziegler, Dipl. BW (FH)

**Производитель:**

**ZIEGLER GmbH**

Schrobenhausener Straße 74  
D-86554 Pöttmes

Tel: +49 (0) 82 53 / 99 97-0

Fax: +49 (0) 82 53 / 99 97-47

Web: [www.ziegler-gmbh.com](http://www.ziegler-gmbh.com)

Amtsgericht Augsburg HR-NR. B 17559

Erfüllungsort Pöttmes, Gerichtsstand Aichach

Steuer-Nr. 102/168/10401

Geschäftsführer: M. Ziegler, Dipl. BW (FH)