

Ersatzteilliste
Spare parts list
Каталог запасных частей

Rapstisch

Sampo

Rapeseed header extension

Sampo

Рапсовый стол

Sampo

ZIEGLER GmbH

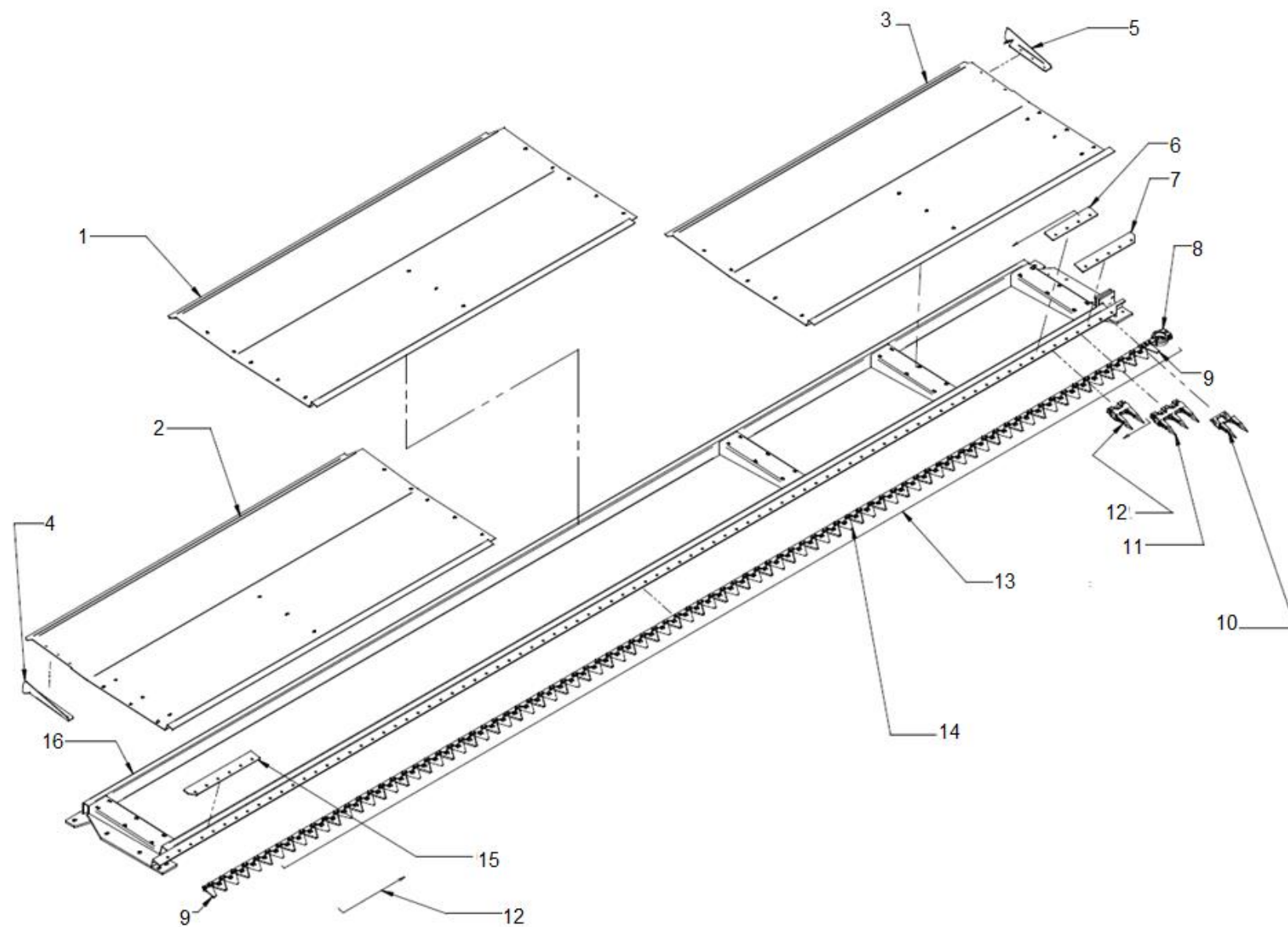
Schrobenhausener Straße 74

D-86554 Pöttmes, Germany

Tel: +49 (0) 82 53 / 99 97-0

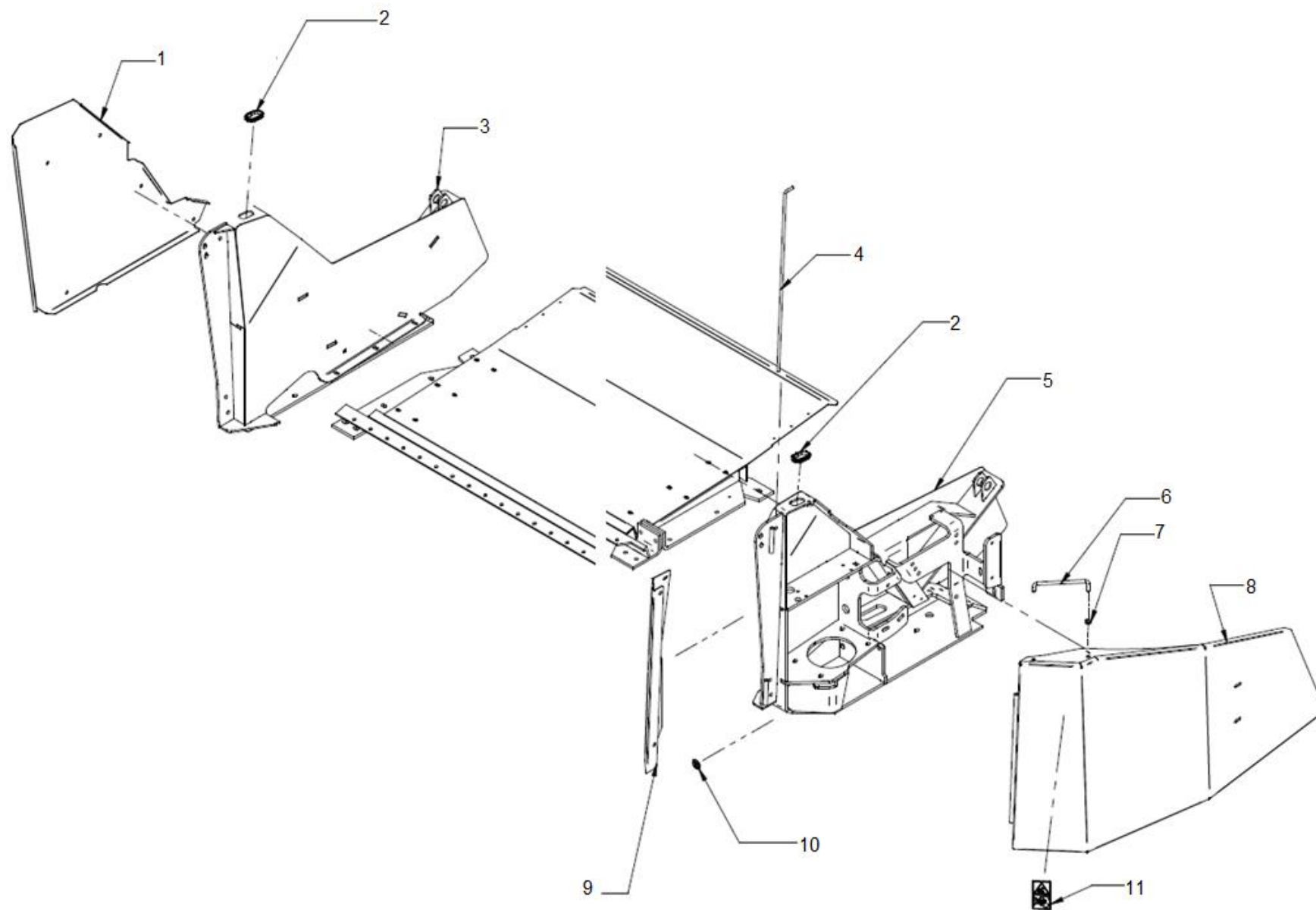
Fax: +49 (0) 82 53 / 99 97-47

Web: www.ziegler-harvesting.com



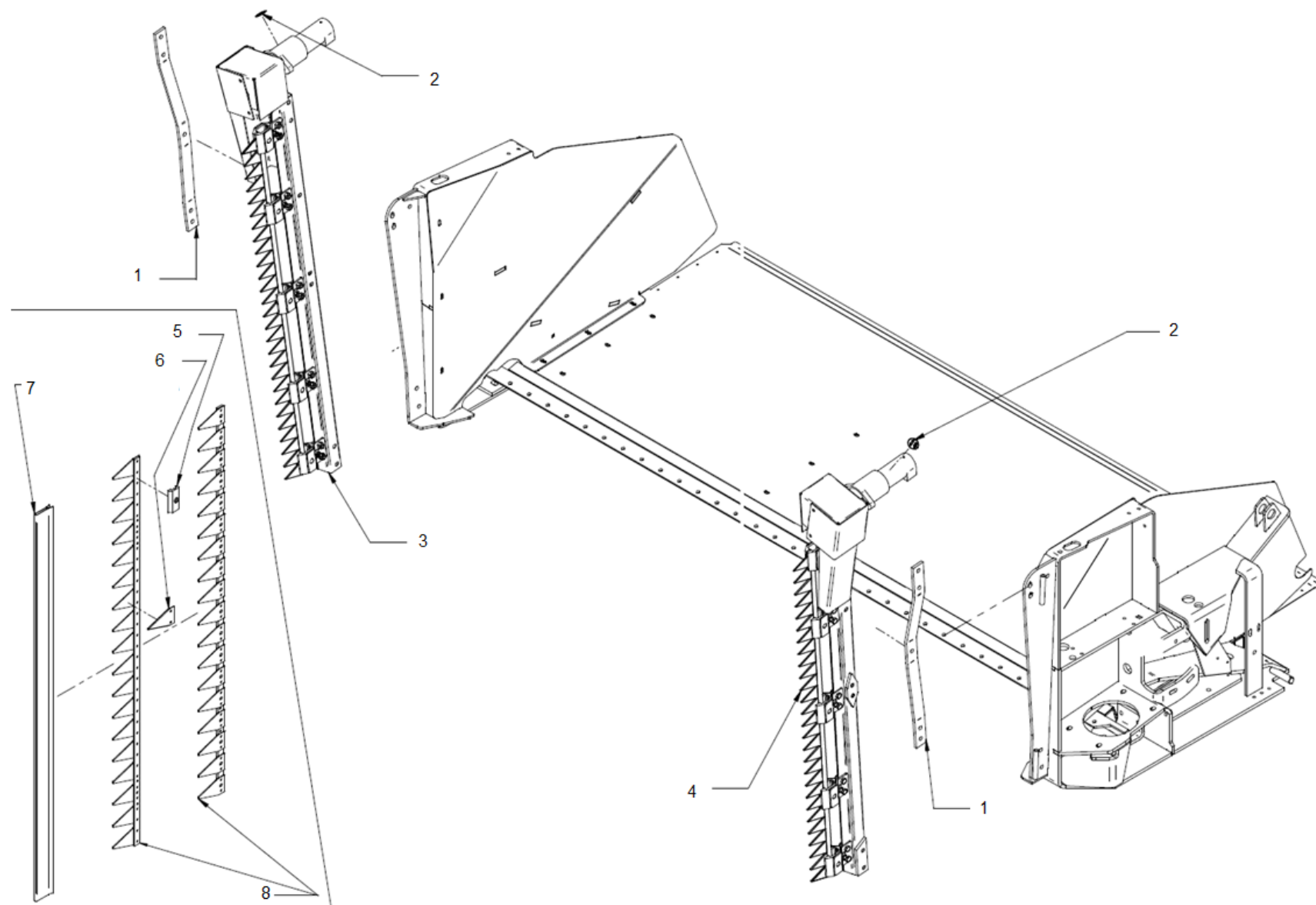
ERSATZTEILLISTE
SPARE PARTS LIST
Каталог запасных частей

Pos pos. поз.	EDV Nr Ref. №	Bezeichnung	description	наименование	Stück/ pieces/штуки
1	12-058760	Abdeckblech mitte 5,7M	cover plate middle	Панель средняя	1
1	12-058761	Abdeckblech mitte 6,3M	cover plate middle	Панель средняя	1
1	12-058762	Abdeckblech mitte 6,9M	cover plate middle	Панель средняя	1
2	12-058763	Abdeckblech rechts 4,2M, 5,7M, 6,3M, 6,9M	cover plate right	Панель правая	1
2	12-058764	Abdeckblech rechts 4,5M	cover plate right	Панель правая	1
2	12-058765	Abdeckblech rechts 4,8M, 5,1M	cover plate right	Панель правая	1
3	12-058766	Abdeckblech links 4,2M, 4,5M, 4,8M, 5,7M, 6,3M, 6,9M	cover plate left	Панель левая	1
3	12-058767	Abdeckblech links 5,1M	cover plate left	Панель левая	1
4	12-051933	Blende rechts	cover right	Планка правая	1
5	12-051909	Blende links	cover left	Планка левая	1
6	12-051911	Blende Messerträger o. Messerplatte	cover	Планка	1
7	12-052073	Blende links Messerträger o. Messerplatte	cover left	Планка левая	1
8	12-051913	Messerantrieb	knife drive	Привод ножа	1
9	12-050983	Mähklinge Endstück	knife blade end piece	Концевой элемент ножа	2
10	12-052163	Doppelfinger	double finger	Двойной палец	1
11	12-052072	Dreifachfinger	triple finger	Тройной палец	1
12	12-050826	Doppelfinger	double finger	Двойной палец	30
13	12-058768	Mähmesser kompl. 4,2M	mowing blade cpl.	Нож в сборе	1
13	12-058769	Mähmesser kompl. 4,5M	mowing blade cpl.	Нож в сборе	1
13	12-058770	Mähmesser kompl. 4,8M	mowing blade cpl.	Нож в сборе	1
13	12-058771	Mähmesser kompl. 5,1M	mowing blade cpl.	Нож в сборе	1
13	12-058772	Mähmesser kompl. 5,7M	mowing blade cpl.	Нож в сборе	1
13	12-058773	Mähmesser kompl. 6,3M	mowing blade cpl.	Нож в сборе	1
13	12-058774	Mähmesser kompl. 6,9M	mowing blade cpl.	Нож в сборе	1
14	12-050786	Mähklinge	knife blade	Сегмент ножа	1
15	12-052112	Blende Messerträger o. Messerplatte	cover	Планка	1
16	12-058775	Rahmen 4,2M	frame	Рама	1
16	12-058776	Rahmen 4,5M	frame	Рама	1
16	12-058777	Rahmen 4,8M	frame	Рама	1
16	12-058778	Rahmen 5,1M	frame	Рама	1
16	12-058779	Rahmen 5,7M	frame	Рама	1
16	12-058780	Rahmen 6,3M	frame	Рама	1
16	12-058781	Rahmen 6,9M	frame	Рама	1



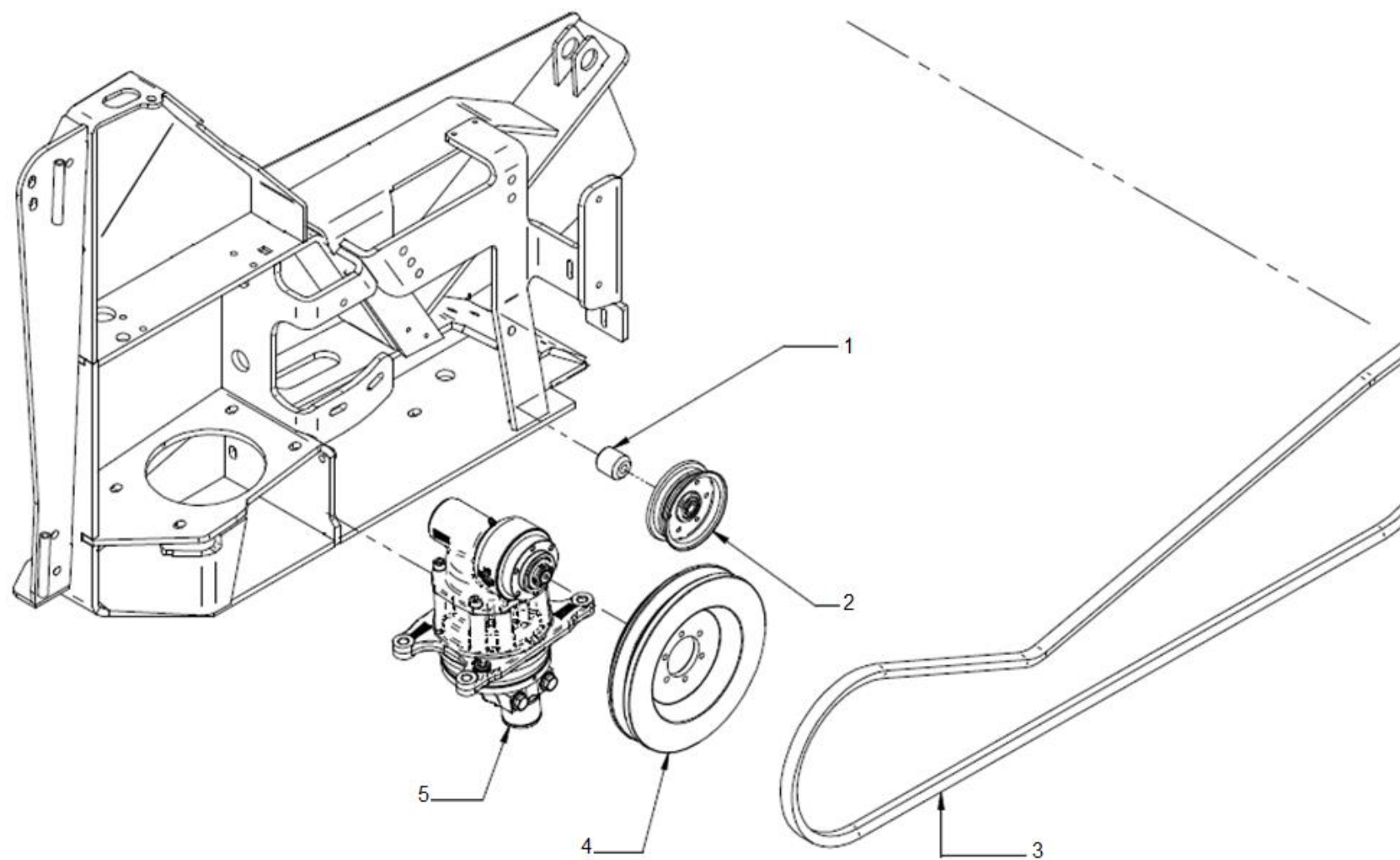
ERSATZTEILLISTE
SPARE PARTS LIST
Каталог запасных частей

Pos	EDV Nr	Bezeichnung	description	наименование	Stück/ pieces/штуки
pos. поз.	Ref. №				
1	12-058782	Abdeckhaube rechts	cover right	Защитный кожух правый	1
2	12-052175	Einsatz	edge guard	Защита кромок	2
3	12-058783	Seitenteil rechts	side part right	Боковина правая	1
4	12-050820	Scharnier	hinge joint	Стержень кожуха	1
5	12-058784	Seitenteil links	side part left	Боковина левая	1
6	12-052177	Stütze	support	Опора	1
7	12-052178	Zwischenstück	intermediate piece	ПРОМЕЖУТОЧНАЯ ДЕТАЛЬ	1
8	12-058785	Abdeckhaube links	Cover left	Защитный кожух левый	1
9	12-051942	Schutz	guard	Щиток	1
10	12-051975	Aufkleber	sticker	Наклейка	1
11	12-051944	Warnaufkleber	Warning sticker	Предупреждающая наклейка	1



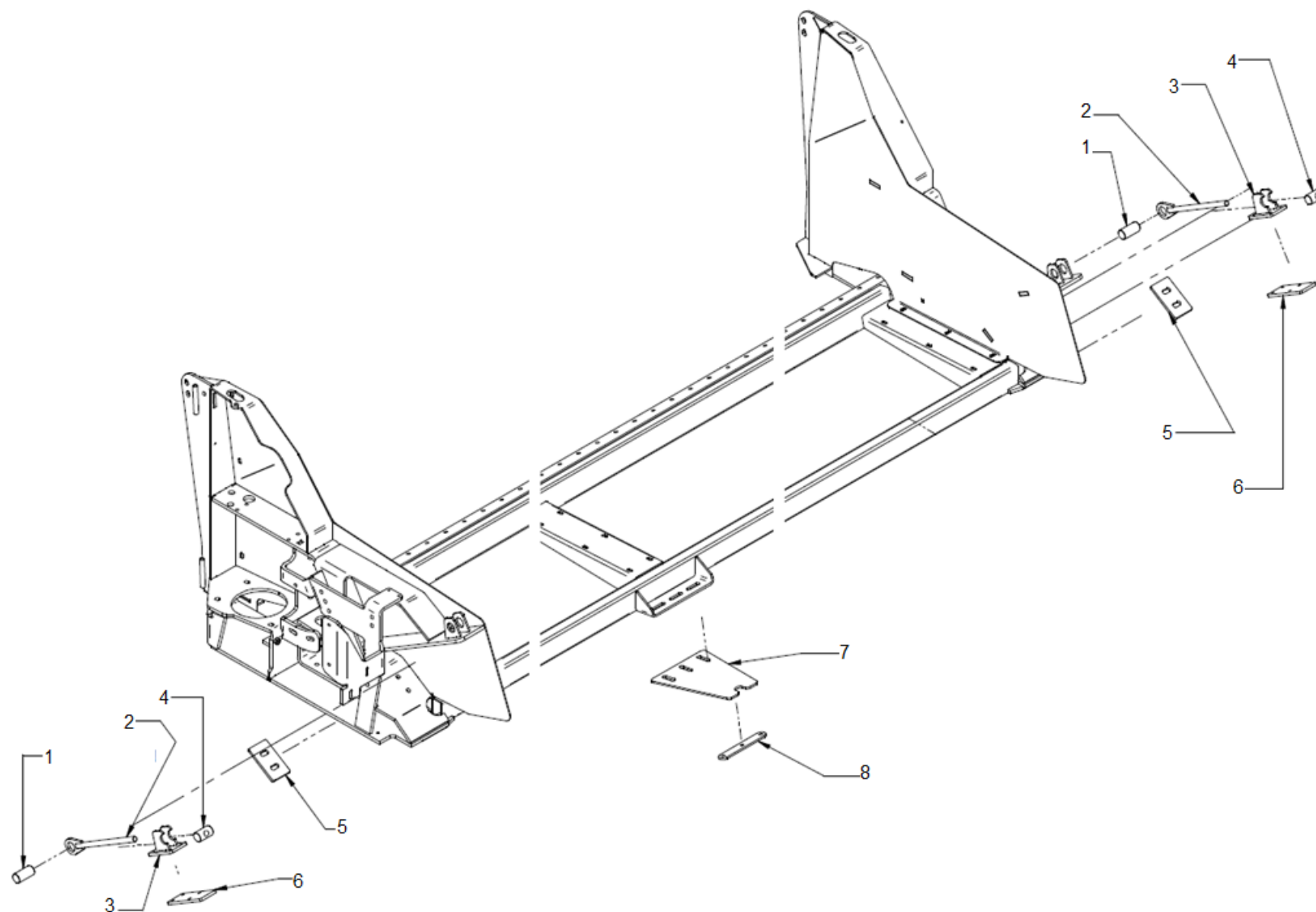
ERSATZTEILLISTE
SPARE PARTS LIST
 Каталог запасных частей

Pos	EDV Nr	Bezeichnung	description	наименование	Stück/ pieces/штуки
pos. поз.	Ref. №				
1	12-051950	Verstärkung rechts	Reinforcing right	Планка усиления правый	1
1	12-055945	Verstärkung links	Reinforcing left	Планка усиления	1
2	12-051941	Aufkleber	sticker	Наклейка	2
3	70-049132	Hydr. Seitenmesser rechts	hydr. side knife right	Гидравлический активный делитель правый	2
4	70-049133	Hydr. Seitenmesser links	hydr. side knife left	Гидравлический активный делитель левый	2
5	026557	Führungsleiste	guide plate	Направляющая	1
6	029606	Messerklinge	knife blade	Сегмент ножа активного делителя	1
7	033944	Messerschutz	knife guard	Защита ножа	2
8	029607	Mähmesser	mowing blade	Нож активного делителя в сборе	4



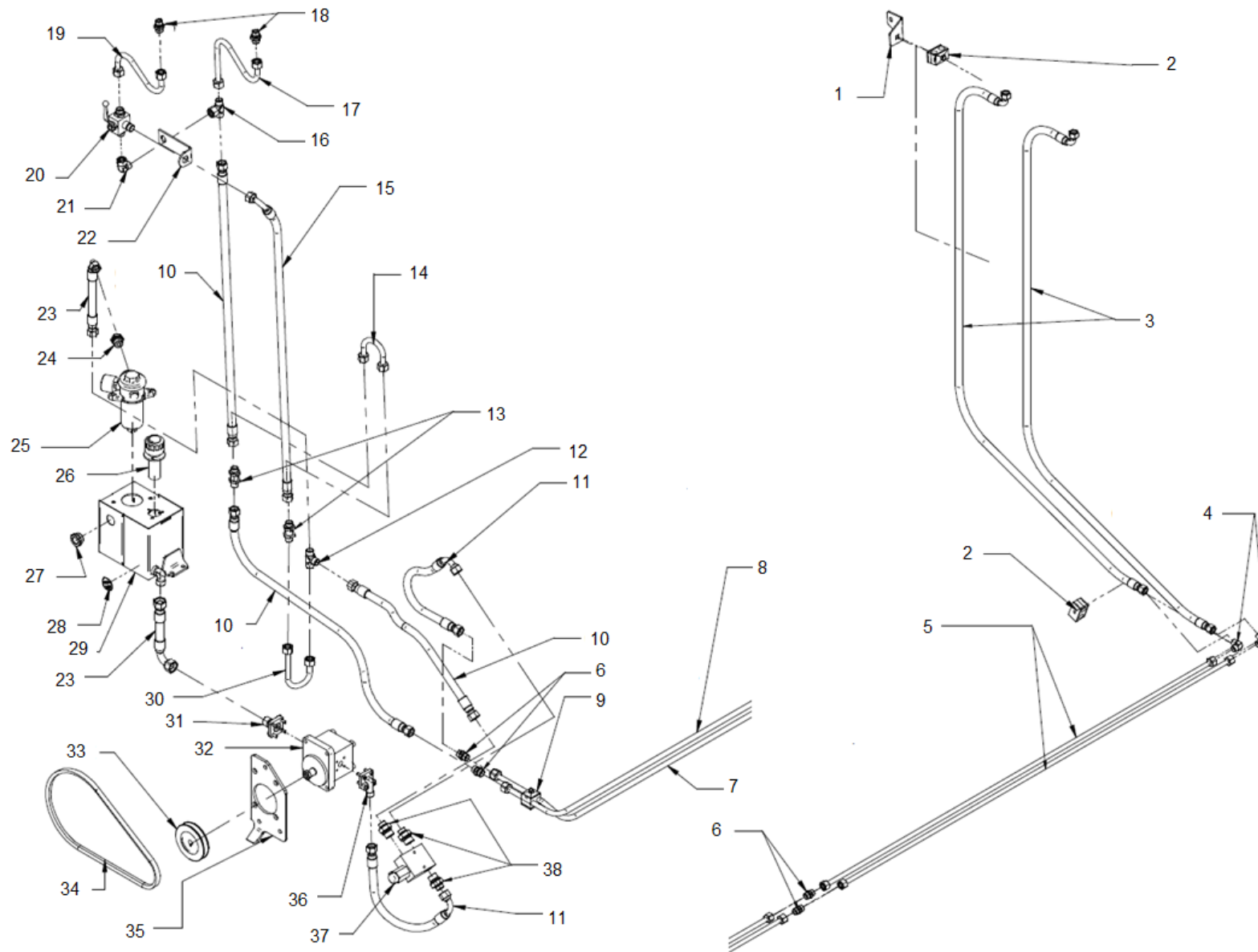
ERSATZTEILLISTE
SPARE PARTS LIST
Каталог запасных частей

Pos	EDV Nr	Bezeichnung	description	наименование	Stück/ pieces/штуки
pos. поз.	Ref. №				
1	12-051955	Buchse	bush	Втулка	1
2	12-051954	Rolle unten	v-belt roll	Ролик нижний	1
3	12-058786	Keilriemen	v-belt	Клиновый ремень	1
4	12-052089	Keilriemenscheibe	v-belt pulley	Шкив редуктора	1
5	12-050827	Antrieb kompl.	drive cpl..	Привод в сборе	1



ERSATZTEILLISTE
SPARE PARTS LIST
Каталог запасных частей

Pos	EDV Nr	Bezeichnung	description	наименование	Stück/ pieces/штуки
pos. поз.	Ref. №				
1	12-051965	Anlenkbolzen	bolt	Втулка	2
2	12-050784	Schraube	screw	Болт	2
3	12-052037	Befestigungshaken	fixing hook	Фиксирующий крюк	2
4	12-051966	Anlenkbolzen	bolt	Втулка	2
5	12-052045	Platte	plate	Пластина	2
6	12-052038	Platte	plate	Пластина	2
7	12-058787	Klammer	clip	Скоба	1
8	12-051968	Gegenlager	counterbearing	Крепежная планка	1

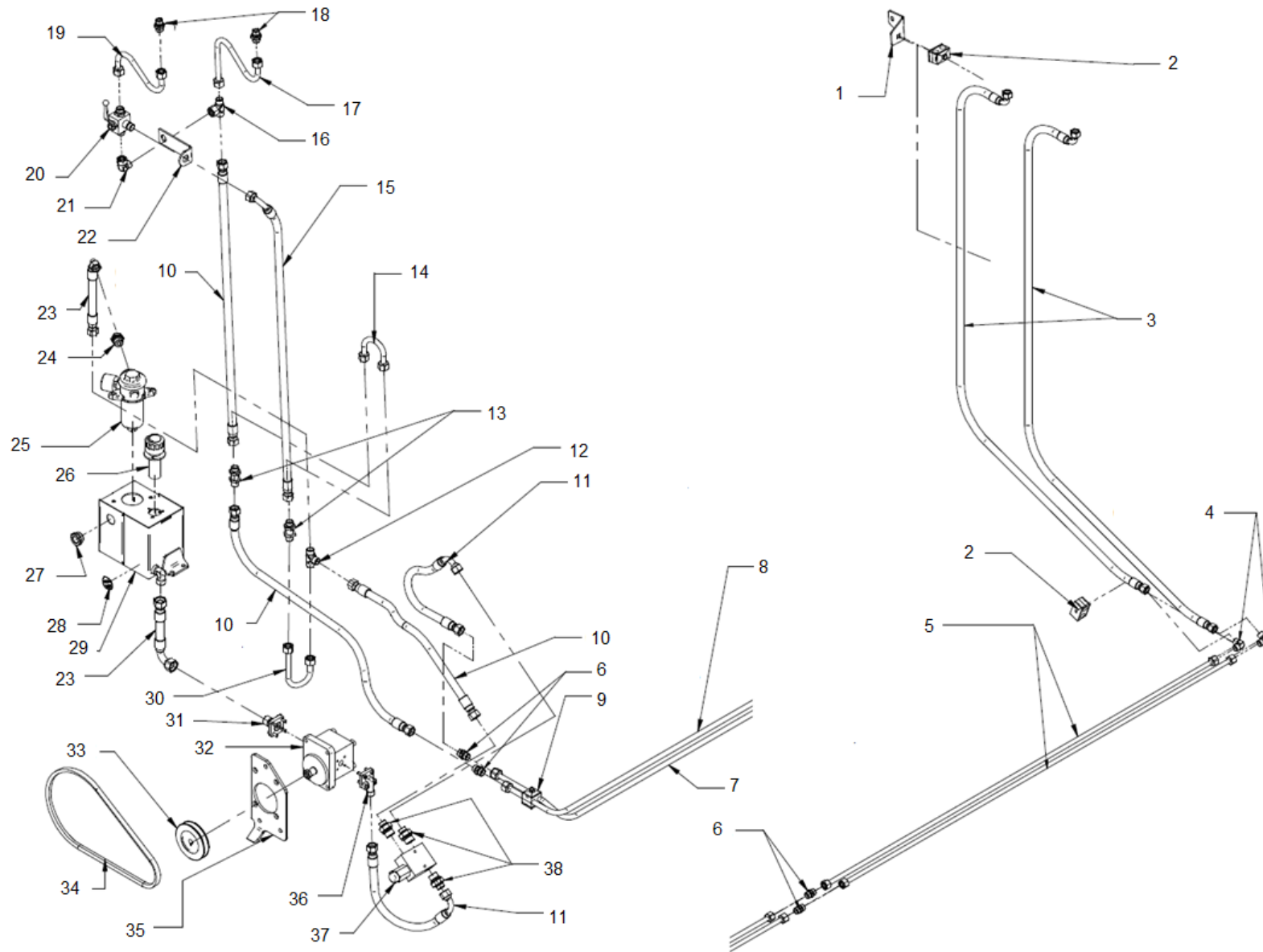


ERSATZTEILLISTE
SPARE PARTS LIST
Каталог запасных частей

www.ziegler-harvesting.com

ZIEGLER
Harvesting

Pos	EDV Nr	Bezeichnung	description	наименование	Stück/ pieces/штуки
pos. поз.	Ref. №				
1	12-051995	Winkel	angle plate	Угловая скоба	1
2	12-051996	Halter Rohrschelle	pipe clamp bracket	Фиксирующая скоба крепления трубок	2
3	12-051997	Hydraulikschlauch	hydraulic hose	Гидравлический шланг	1
4	12-051998	Winkelverschraubung	elbow fitting	Угловой штуцер	1
5	12-058788	Rohr 4,2M	pipe	Магистральная трубка	1
5	12-058789	Rohr 4,5M	pipe	Магистральная трубка	1
5	12-058790	Rohr 4,8M	pipe	Магистральная трубка	1
5	12-058791	Rohr 5,4M	pipe	Магистральная трубка	1
5	12-058792	Rohr 5,7M	pipe	Магистральная трубка	1
5	12-058793	Rohr 6,3M	pipe	Магистральная трубка	1
5	12-058794	Rohr 6,9M	pipe	Магистральная трубка	1
6	12-051984	Nippel	nipple	Ниппель	4
7	12-051985	Rohr	pipe	Трубка	1
8	12-051986	Rohr	pipe	Трубка	1
9	12-051987	Halter Rohrschelle	pipe clamp bracket	Фиксирующая скоба крепления трубок	1
10	12-051988	Hydraulikschlauch	hydraulic hose	Гидравлический шланг	3
11	12-051982	Hydraulikschlauch	hydraulic hose	Гидравлический шланг	2
12	12-051989	T-Stück	T-piece	T-образный штуцер	1
13	12-051990	Schottwandverschraubung	bulkhead fitting	Переборочный штуцер	2
14	12-050886	Rohrbogen	pipe	Трубка	1
15	12-051991	Hydraulikschlauch	hydraulic hose	Гидравлический шланг	1
16	12-051992	T-Stück	T-piece	T-образный штуцер	1
17	12-051993	Rohr	pipe	Магистральная трубка	1
18	12-051994	Anschlussstück	connecting piece	Соединительный штуцер	2
19	12-051969	Rohr	pipe	Магистральная трубка	1
20	12-051970	Ventil	valve	Масляный клапан	1
21	12-051971	Winkelverschraubung	elbow fitting	Угловой штуцер	1
22	12-051972	Winkel	angle plate	Угловая планка	1
23	12-051973	Hydraulikschlauch	hydraulic hose	Гидравлический шланг	1
24	12-051974	Anschlussstück	connecting piece	Соединительный штуцер	1
25	12-050822	Filter	filter	Масляный фильтр	1



ERSATZTEILLISTE
SPARE PARTS LIST
 Каталог запасных частей

Pos	EDV Nr	Bezeichnung	description	наименование	Stück/ pieces/штуки
pos. поз.	Ref. №				
26	12-050824	Einlassfilter	inlet filter	Заправочный фильтр	1
27	12-050825	Schauglas	inspection glas	Окошко уровня масла	1
28	12-051975	Aufkleber	sticker	Наклейка	1
29	12-050782	Tank	tank	Масляный бак	1
30	12-051976	Rohr	pipe	Трубка	1
31	12-051977	Anschlussstück	connecting piece	Соединительный штуцер	1
32	12-050823	Pumpe	pump	Гидравлический насос	1
33	12-051978	Keilriemenscheibe	v-belt pulley	Шкив насоса	1
34	12-050783	Keilriemen	v-belt	Клиновый ремень	1
35	12-051979	Lagerplatte	plate	Планка крепления насоса	1
36	12-051980	Anschlussstück	connecting piece	Соединительный штуцер	1
37	12-051981	Ventil	valve	Масляный клапан	1
38	12-051983	Anschlussstück	connecting piece	Соединительный штуцер	3



www.ziegler-harvesting.com

ZIEGLER

Harvesting

Hersteller:

ZIEGLER GmbH
Schrobenhausener Straße 74
D-86554 Pöttmes
Tel: +49 (0) 82 53 / 99 97-0
Fax: +49 (0) 82 53 / 99 97-47
Web: www.ziegler-gmbh.com
Amtsgericht Augsburg HR-NR. B 17559
Erfüllungsort Pöttmes, Gerichtsstand
Aichach
Steuer-Nr. 102/168/10401
Geschäftsführer: M. Ziegler, Dipl. BW (FH)

Manufacturer:

ZIEGLER GmbH
Schrobenhausener Straße 74
86554 Pöttmes
Germany
Phone: +49 (0) 82 53 / 99 97-0
Fax: +49 (0) 82 53 / 99 97-47
Web: www.ziegler-gmbh.com
Local Court of Augsburg, commercial
register no. HRB 17559
Place of performance: Pöttmes, Place of
jurisdiction: Aichach
Tax no. 102/168/10401
Managing director: M. Ziegler, Dipl. BW
(FH)

Производитель:

ZIEGLER GmbH
Schrobenhausener Straße 74
D-86554 Pöttmes
Tel: +49 (0) 82 53 / 99 97-0
Fax: +49 (0) 82 53 / 99 97-47
Web: www.ziegler-gmbh.com
Amtsgericht Augsburg HR-NR. B 17559
Erfüllungsort Pöttmes, Gerichtsstand
Aichach
Steuer-Nr. 102/168/10401
Geschäftsführer: M. Ziegler, Dipl. BW (FH)