
**Ersatzteilliste und Zusammenbauanleitung
Spare parts list and assembly instructions
Список запасных частей и инструкция по
МОНТАЖУ**

Anbauträger
Claas C Contour

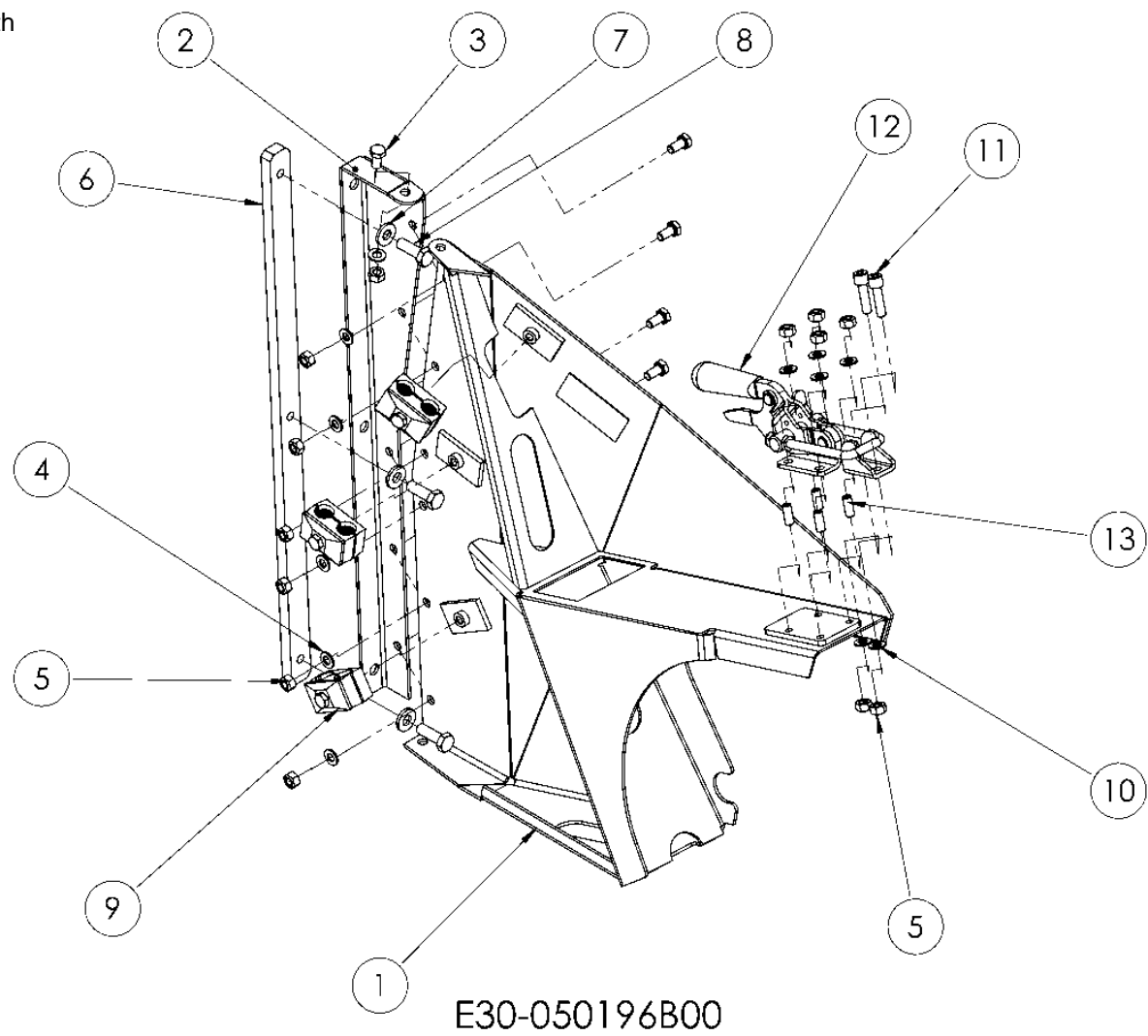
Mounting bracket
Claas C Contour

Кронштейн
Claas C Contour

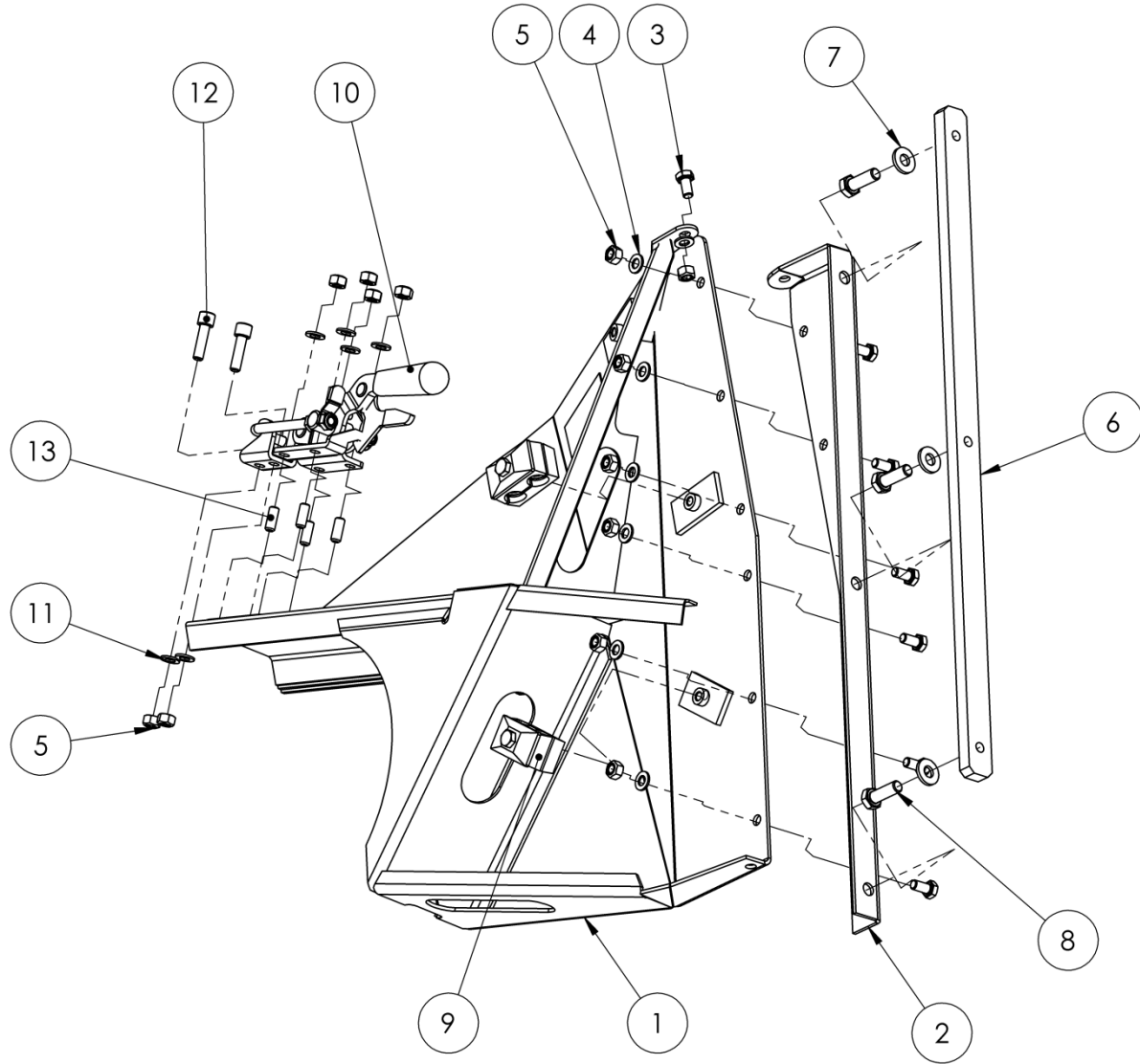
Gewindestifte bei Montage
endfest mit Loctite eingesetzt

headless screw final-fixed with
loctite when insertion

Резьбовые штифты во
время сборки смазать
фиксатором резьбы Loctite



Pos	EDV Nr	Bezeichnung	description	Название	Stück / pieces / штуки
1		Anbauträger links	mounting bracket left	кронштейн левый	
2	30-050198B	Anschlußprofil	connection profile	соединительный профиль	1
3	ZI500757	Sechskantschraube M8x16	screw M8x16	болт M8x16	7
4	ZI520034	U-Scheibe DIN125-A	washer DIN125-A	шайба DIN125-A	11
5	002601	Sechskantmutter selbstsichernd M8	nut M8	стопорная гайка M8	13
6	20-050111	Befestigungsleiste	attachment ledge	пластина крепёжная	1
7	12-051749	Contactscheibe M10	contact washer M10	контактная шайба M 10	3
8	044585	Sechskantschraube M10x30	screw M10x30	болт M 10x30	3
9	30-050169	Halter Rohrschelle DIN 3015-3	pipe clamp bracket DIN 3015-3	крепление гидрошлангов DIN 3015-3	3
10	ZI520034	Scheibe DIN125-A 8,4	washer DIN125-A 8,4	шайба DIN125-A 8,4	2
11	ZI501654	Zylinderschraube M8x30	cylinder screw M8x30	болт с цилиндрической головкой M 8x30	2
12	12-050178	Verschlussspanner mit Sicherung horizontal	fastener tension	фиксатор с предохранителем	1
13	ZI500945	Gewindestift M8x20	set screw M8x20	резьбовой штифт M8x20	4

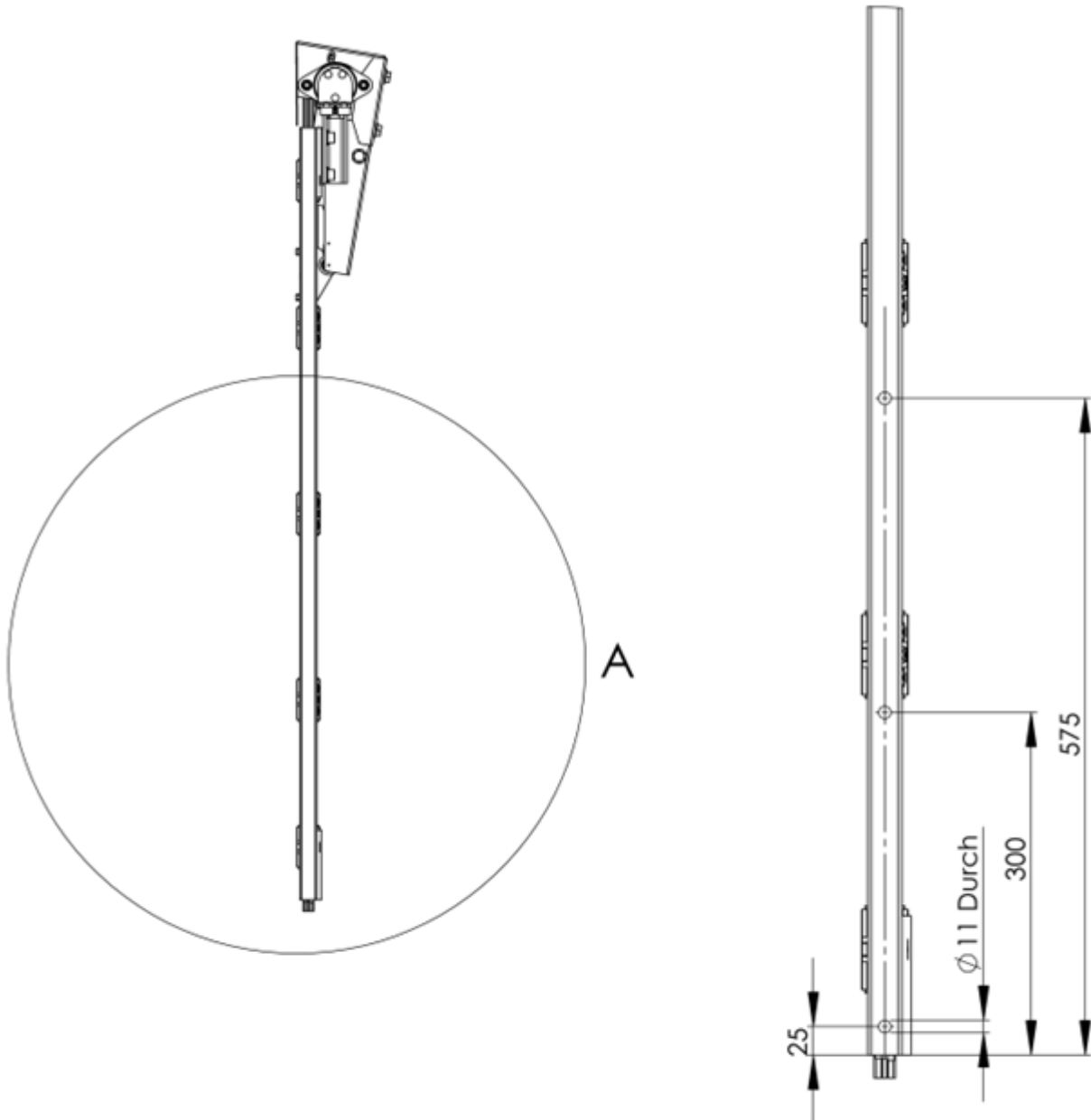


E30-050208B00

Pos	EDV Nr	Bezeichnung	description	Название	Stück / pieces / штуки
1		Anbauträger rechts	mounting bracket right	кронштейн правый	
2	30-050210B	Anschlußprofil	connection profile	соединительный профиль	1
3	ZI500757	Sechskantschraube M8x16	screw M8x16	болт M8x16	7
4	ZI520034	U-Scheibe DIN125-A	washer DIN125-A	шайба DIN125-A	11
5	002601	Sechskantmutter selbstsichernd M8	nut M8	стопорная гайка M8	13
6	20-050111	Befestigungsleiste	attachment ledge	пластина крепёжная	1
7	12-051749	Contactscheibe M10	contact washer M10	контактная шайба M 10	3
8	044585	Sechskantschraube M10x30	screw M10x30	болт M 10x30	3
9	30-050169	Halter Rohrschelle DIN 3015-3	pipe clamp bracket DIN 3015-3	крепление гидрошлангов DIN 3015-3	2
10	12-050178	Verschlussspanner mit Sicherung horizontal	fastener tension	фиксатор с предохранителем	1
11	ZI520034	Scheibe DIN125-A 8,4	washer DIN125-A 8,4	болт DIN125-A 8,4	2
12	ZI501654	Zylinderschraube M8x30	cylinder screw M8x30	болт с цилиндрической головкой M 8x30	2
13	ZI500945	Gewindestift M8x20	set screw M8x20	резьбовой штифт M8x20	4

DETAIL / ДЕТАЛИЗАЦИЯ А

MAßSTAB / SCALE / МАСШТАБ 1:5



Nacharbeit am Rapstrenner zu Befestigung am Anbautraeger

Bei Tausch der Anschlussprofile 30-050198B mit 30-050210B wird der Rapstrenner je nach Anbauseite um 10° nach hinten geneigt.

Reworking on canola side knife for attachment to the mounting bracket

When replacing the connection profiles 30-051198B to 30-050210B the canola side knife tilted by 10° backward depending on the mounting side.

Доработка делителя рапса для установки его на кронштейн

Если при установке, соединительные профили 30-050198B и 30-050210B поменять местами, то делитель рапса можно установить с наклоном на 10° назад.



www.ziegler-harvesting.com

ZIEGLER

Harvesting

Hersteller:

ZIEGLER GmbH

Schrobenhausener Straße 74
D-86554 Pöttmes

Tel: +49 (0) 82 53 / 99 97-0

Fax: +49 (0) 82 53 / 99 97-47

Web: www.ziegler-gmbh.com

Amtsgericht Augsburg HR-NR. B 17559

Erfüllungsort Pöttmes, Gerichtsstand
Aichach

Steuer-Nr. 102/168/10401

Geschäftsführer: M. Ziegler, Dipl. BW (FH)

Manufacturer:

ZIEGLER GmbH

Schrobenhausener Straße 74
86554 Pöttmes

Germany

Phone: +49 (0) 82 53 / 99 97-0

Fax: +49 (0) 82 53 / 99 97-47

Web: www.ziegler-gmbh.com

Local Court of Augsburg, commercial
register no. HRB 17559

Place of performance: Pöttmes, Place of
jurisdiction: Aichach

Tax no. 102/168/10401

Managing director: M. Ziegler, Dipl. BW
(FH)

Local Court of Augsburg, commercial
register no. HRB 17559

Производитель:

ZIEGLER GmbH

Schrobenhausener Straße 74
D-86554 Pöttmes

Tel: +49 (0) 82 53 / 99 97-0

Fax: +49 (0) 82 53 / 99 97-47

Web: www.ziegler-gmbh.com

Amtsgericht Augsburg HR-NR. B 17559

Erfüllungsort Pöttmes, Gerichtsstand
Aichach

Steuer-Nr. 102/168/10401

Geschäftsführer: M. Ziegler, Dipl. BW (FH)