
Ersatzteilliste und Anbauanleitung
Spare parts list and assembly instructions
Список запасных частей и инструкция по
МОНТАЖУ

Anbauträger

Claas Vario Typ 716

Mounting bracket

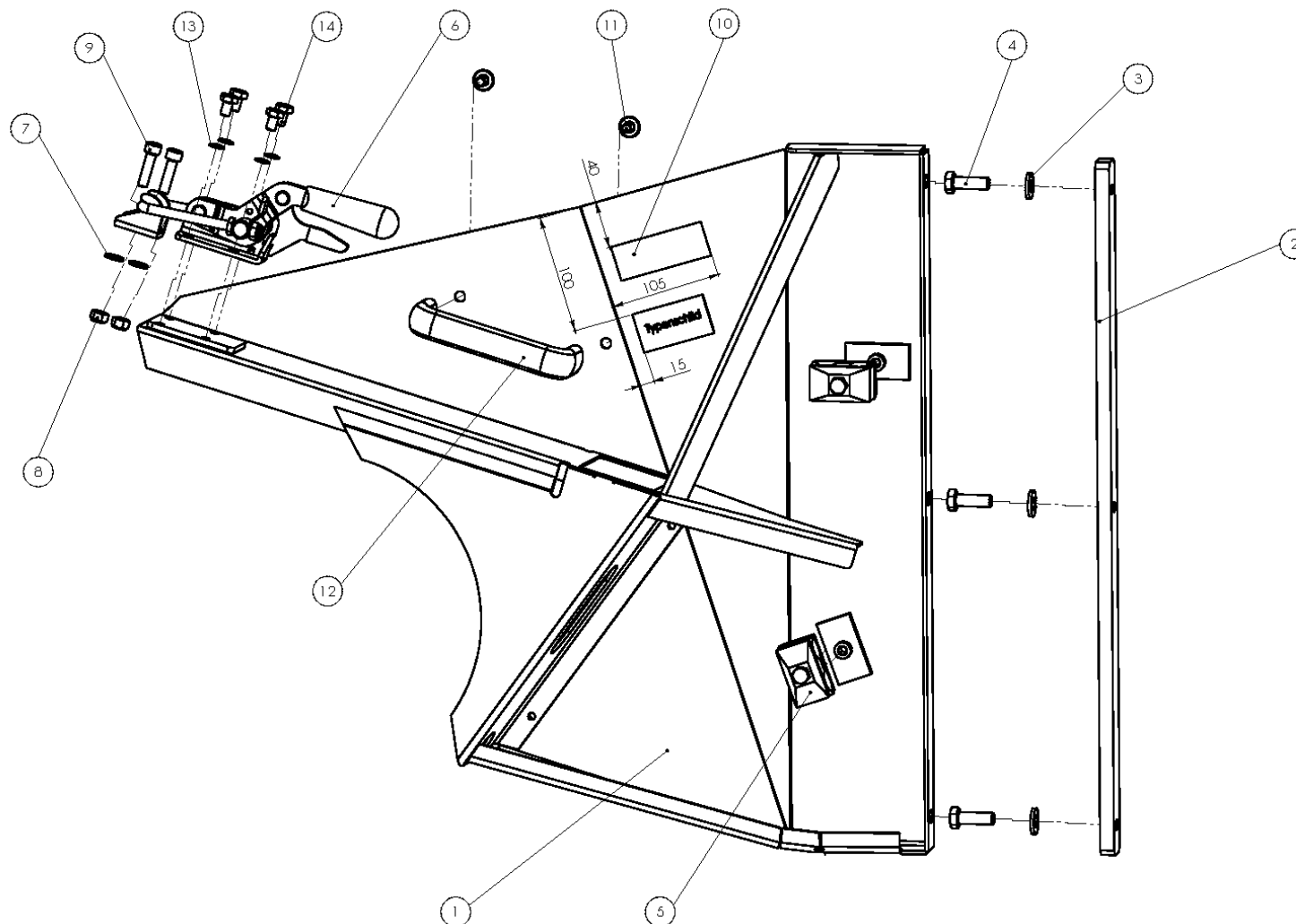
Claas Vario Typ 716

Кронштейн

Claas Vario Typ 716

ZIEGLER GmbH

Schrobenhausener Straße 74
D-86554 Pöttmes, Germany
Tel: +49 (0) 82 53 / 99 97-0
Fax: +49 (0) 82 53 / 99 97-47
Web: www.ziegler-harvesting.com



E-30-051180A01

ERSATZTEILLISTE UND ANBAUANLEITUNG / SPARE PARTS LIST AND ASSEMBLY INSTRUCTIONS / СПИСОК ЗАПАСНЫХ ЧАСТЕЙ И ИНСТРУКЦИЯ ПО МОНТАЖУ

Pos	EDV Nr	Bezeichnung	description	Название	Stück / pieces / штуки	
					Links /left/ левый	Rechts/right/ правый
	30-051180	Anbautraeger rechts/links. 716	mounting bracket right/left	кронштейн правый правый/левый	-	
1	30-051181	Anbautraeger rechts verschw.	mounting bracket right	кронштейн правый сварной		1
	30-051186	Anbautraeger links verschw.	mounting bracket left	кронштейн левый сварной	1	
2	20-050111	Befestigungsleiste	attachment ledge	пластина крепёжная	1	1
3	12-051749	Contact- Scheibe A10	contact washer A10	контактная шайба A10	3	3
4	0444585	6-KT Schraube M10x30	screw M 10x30	гайка M 10x30	3	3
5	30-050169	Halter Rohrschelle kompl.	pipe clamp bracket cpl.	крепление гидрошлангов	2	2
6	12-050178	Verschlussspanner mit Sich. kompl.	fastener tension	фиксатор с предохранителем	1	1
7	036936	U-Scheibe A 8,4	washer A 8,4	шайба A 8,4	2	2
8	002601	6-KT Mutter selbstsichernd M8	nut M 8	стопорная гайка M 8	2	2
9	ZI501654	Zyl. Schraube innen 6-KT M8x30	cylinder screw M8x30	болт с цилиндрической головкой M8x30	2	2
10	12-051105	Selbstklebeschild Ziegler Harvesting	sticker	наклейка Ziegler Harvesting	1	1
11	11-051304	Linsen- Flanschkopfschraube M8x12	screw M8x12	гайка M8x12	2	2
12	12-051298	Handgriff mit Gewinde M8	handle	рукоятка с резьбой M8	1	1
13	002831	Schnorr Sicherungsscheibe S8	washer	стопорная шайба S8	4	4
14	11-048823	6-KT Schraube M8x12	screw M8x12	гайка M8x12	4	4

1. Erstmontage Rapstrenner mit Anbauträger

1.1 Vormontierter Rapstrenner mit Anbauträger auf die Schneidwerksspitze aufsetzen und ganz aufschieben.

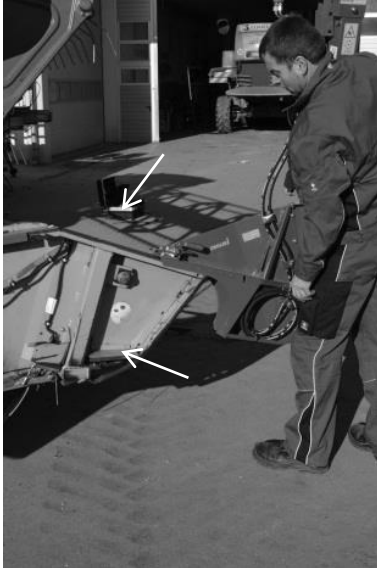


Abb. 1

1.2 Gegenhaken des Spanners wie im Bild ansetzen und die 2 Löcher des Hakens auf dem Blech des Schneidwerks markieren. Rapstrenner mit Anbauträger und Haken abnehmen. Die 2 Löcher bohren und Haken mit den 2 Innensechskant-Schrauben M8 und dazugehörigen Scheiben und Muttern verschrauben.



Abb. 2
Gegenhaken

1.3 Rapstrenner aufsetzen, Schnellspanner öffnen, Bügel im Gegenhaken einhaken und Schnellspanner schließen. Wenn nötig den Bügel des Schnellspanners soweit nachstellen, bis sich der Spanner schwer schließen lässt und der Rapstrenner fest aufgespannt ist.

1.5 Schläuche unter den Griff am Seitenblech durchführen.

1.4 Hydraulikleitungen durch das Loch im Anbauträger des Schneidwerks wie im Bild durchführen.



Abb. 3



Abb. 4

1.6 Die im Kreislauf zusammengesteckten Leitungen am Schneidwerk trennen und beide Enden mit den Hydraulikkupplungen des Rapstrenners verbinden.

1.7 Erstmontage Rapstrenner mit Anbauträger auf der linken und rechten Seite gleichermaßen durchführen. Auf der linken Seite zusätzlich den Stromkabelstecker des 3-Wege-Hahns am Rapstrenner mit dem Stromkabelstecker am Schneidwerk verbinden.



Abb. 5

2. Demontage

Die Demontage der Rapstrenner mit Anbauträger erfolgt in umgekehrter Reihenfolge.
Der am Schneidwerk verschraubte Gegenhaken kann verbleiben.

1. Initial Assembly of the Rapeseed Separator with Lateral Support

1.1 Set the rapeseed separator with lateral support on to the tip of the cutting unit and slide the same on completely.



Diagramm 1

1.2 Position the clamp of the clamping device as demonstrated in the diagram and mark the 2 boreholes for the clamp on the plate of the cutting unit. Remove the rapeseed separator with lateral support. Drill the two boreholes and fixate the 2 hexagon Allen screws together with the respective nuts and spacers.

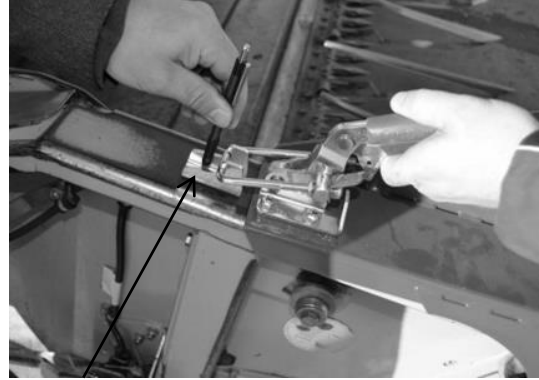


Diagramm 2
Clamp

1.3 Position the rapeseed separator, open the quick clamp, engage the bracket with the clamp and close the quick clamp. If necessary, readjust the bracket of the quick clamp so far until the bracket requires force to close and the rapeseed separator is securely fixated, respectively clamped.

1.5 Pass through the hoses beneath the handle on the lateral plate.

1.4 Pass the hydraulic hoses through the opening in the lateral support as demonstrated in the diagram.



Diagramm 3

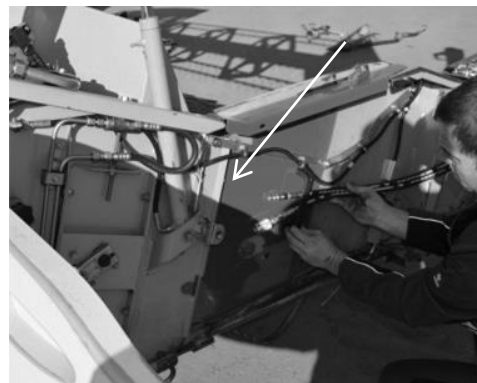


Diagramm 4

1.6 Separate the lines connected in the circuit at the cutting unit and connect both ends with the hydraulic coupling of the rapeseed separator.

1.7 Perform the initial assembly of the rapeseed separator with lateral support in the same manner on both the left and right side. On the left side, additionally connect the power plug of the 3-way tap at the rapeseed separator with the power plug of the cutting unit.



Diagramm 5

SPARE PARTS LIST AND ASSEMBLY INSTRUCTIONS

2. Dismounting

The dismounting of the rapeseed separator with lateral support is performed in opposite order to the assembly.
The clamp fixated to the cutting unit can remain in position.

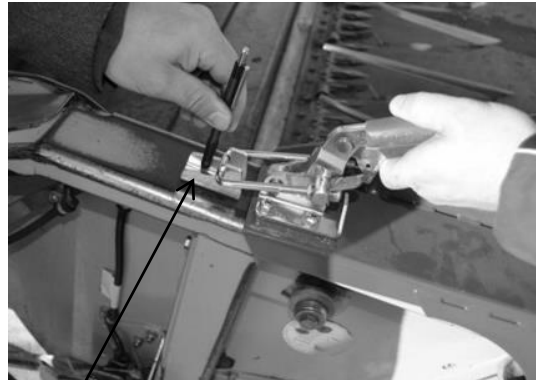
СПИСОК ЗАПАСНЫХ ЧАСТЕЙ И ИНСТРУКЦИЯ ПО МОНТАЖУ**1. Первый монтаж делителя рапса с адаптером**

1.1 Предварительно собрать делитель рапса с адаптером. После этого, установить их на боковину жатки и полностью задвинуть их в направлении комбайна.



Рис 1

1.2 Зажим установить как на рис. 18. Отметить расположения отверстий для крепления крюка на боковине жатки. Снять делитель рапса с адаптером. Просверлить 2 отверстия и прикрутить крюк двумя болтами М8 (с внутренним шестигранником).

Рис 2
Зажим

1.3 Установить делитель рапса, открыть быстрозажимное приспособление, зафиксировать скобу в нем и закрыть быстрозажимное приспособление. При необходимости скобу быстрозажимного приспособления отрегулировать так, чтобы зажим туго защелкивался, и делитель рапса был хорошо зафиксирован.

1.5 Далее шланги провести под ручкой на боковом щитке.

1.4 Гидравлические шланги провести через отверстия в адаптере и жатке, как на рис.



Рис 3

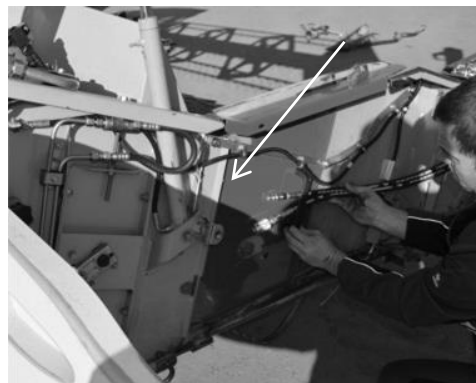


Рис 4

1.6 Концы шлангов присоединить к гидросистеме. Один шланг - к напорной магистрали, второй - к сливной см. рис.

1.7 Аналогично установить рапсоотделитель с адаптером на левую сторону жатки. С левой стороны дополнительно соединить штепсель токоведущего кабеля 3-ходового клапана на рапсовый делитель со штепселем токоведущего кабеля на жатке.



Рис 5

2. Демонтаж

Демонтаж производится в порядке обратном установке.

Прикрученные к боковинам жатки крюки зажимов можно не демонтировать.



www.ziegler-harvesting.com

ZIEGLER

Harvesting

Hersteller:

ZIEGLER GmbH

Schrobenhausener Straße 74
D-86554 Pöttmes

Tel: +49 (0) 82 53 / 99 97-0

Fax: +49 (0) 82 53 / 99 97-47

Web: www.ziegler-gmbh.com

Amtsgericht Augsburg HR-NR. B 17559

Erfüllungsort Pöttmes, Gerichtsstand

Aichach

Steuer-Nr. 102/168/10401

Geschäftsführer: M. Ziegler, Dipl. BW (FH)

Manufacturer:

ZIEGLER GmbH

Schrobenhausener Straße 74
86554 Pöttmes

Germany

Phone: +49 (0) 82 53 / 99 97-0

Fax: +49 (0) 82 53 / 99 97-47

Web: www.ziegler-gmbh.com

Local Court of Augsburg, commercial

register no. HRB 17559

Place of performance: Pöttmes, Place of

jurisdiction: Aichach

Tax no. 102/168/10401

Managing director: M. Ziegler, Dipl. BW
(FH)

Local Court of Augsburg, commercial
register no. HRB 17559

Производитель:

ZIEGLER GmbH

Schrobenhausener Straße 74
D-86554 Pöttmes

Tel: +49 (0) 82 53 / 99 97-0

Fax: +49 (0) 82 53 / 99 97-47

Web: www.ziegler-gmbh.com

Amtsgericht Augsburg HR-NR. B 17559

Erfüllungsort Pöttmes, Gerichtsstand

Aichach

Steuer-Nr. 102/168/10401

Geschäftsführer: M. Ziegler, Dipl. BW (FH)