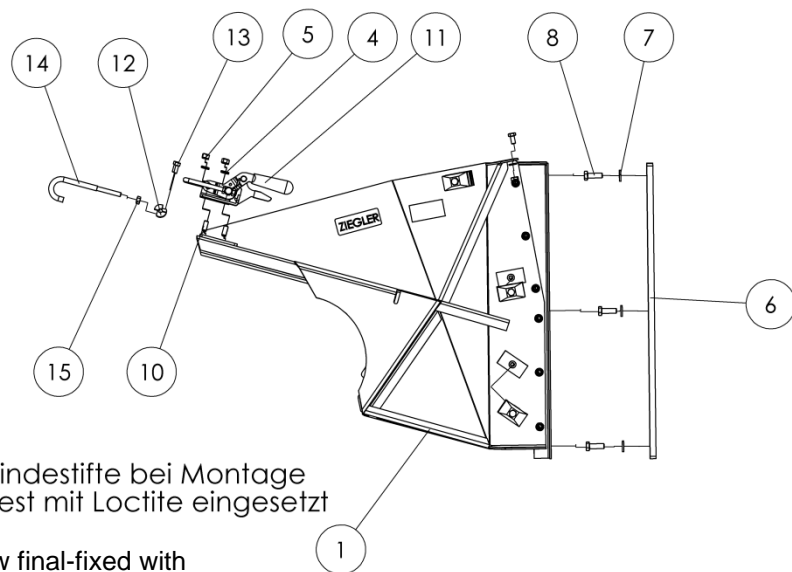

Ersatzteilliste und Zusammenbauanleitung
Spare parts list and assembly instructions
Список запасных частей и инструкция по
МОНТАЖУ

Anbauträger
John Deere 600

Mounting bracket
John Deere 600

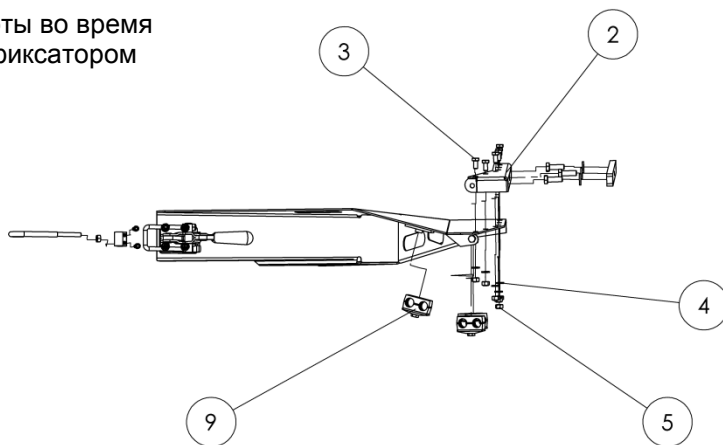
Кронштейн
John Deere 600



Gewindestifte bei Montage
endfest mit Loctite eingesetzt

headless screw final-fixed with
loctite when insertion

Резьбовые штифты во время
сборки смазать фиксатором
резьбы Loctite

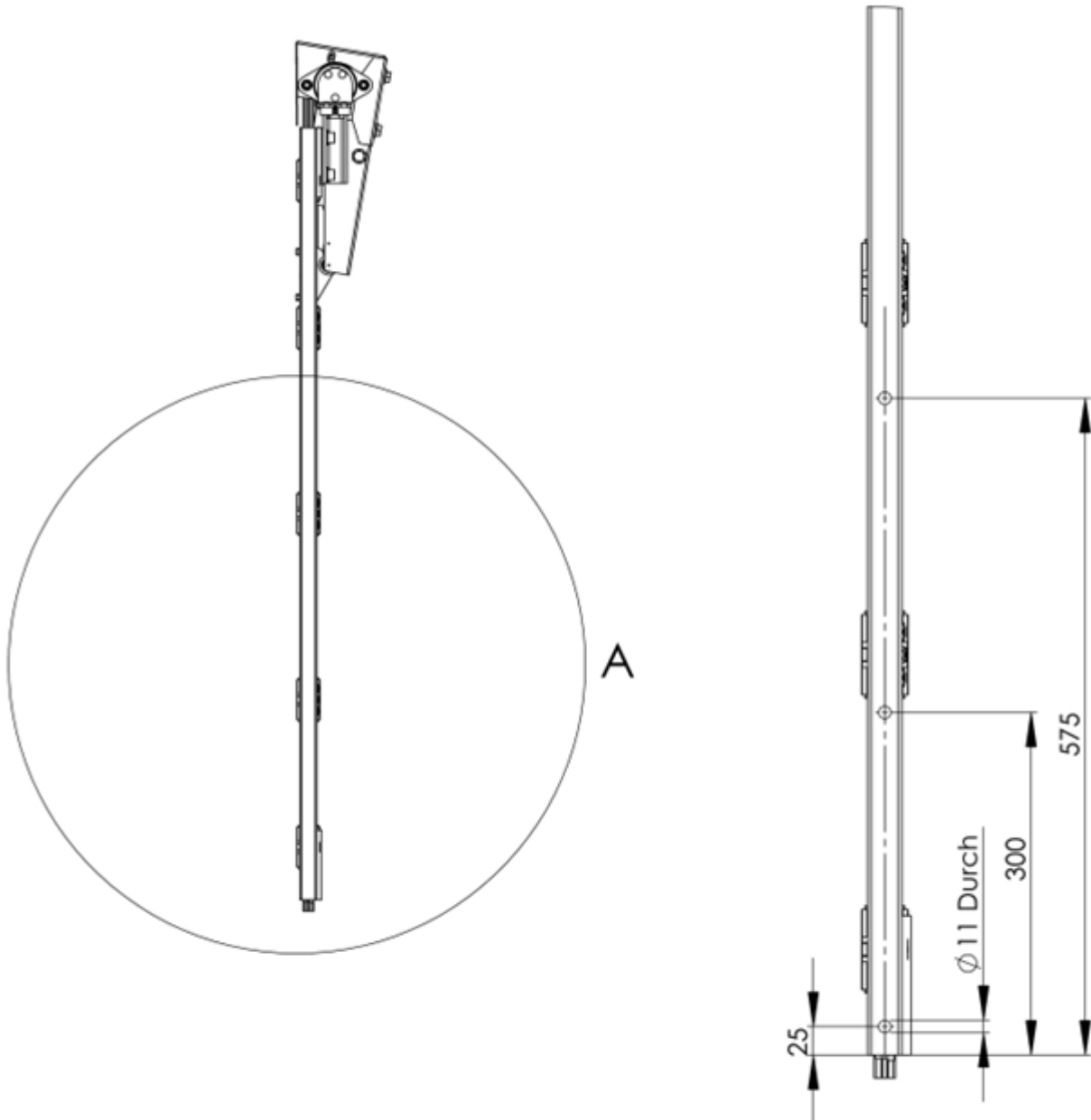


E30-050224B00

Pos	EDV Nr	Bezeichnung	description	Название	Stück / pieces / штуки	
					Links /left	Rechts/right
1		Anbauträger rechts/links	mounting bracket right/left	кронштейн правый/левый		
2	30-050210B 30-050198B	Anschlußprofil	connection profile	соединительный профиль	1	1
3	ZI500757	Sechskantschraube M8x16	screw M8x16	болт M8x16	7	7
4	ZI520034	Scheibe DIN125-A 8,4	washer DIN125-A 8,4	шайба DIN125-A 8,4	11	11
5	002601	Sechskantmutter selbstsichernd M8	nut M8	стопорная гайка M8	11	11
6	20-050111	Befestigungsleiste	attachment ledge	пластина крепёжная	1	1
7	12-051749	Contactscheibe M10	contact washer M10	контактная шайба M10	3	3
8	044585	Sechskantschraube M10x30	screw M10x30	болт M10x30	3	3
9	30-050169	Halter Rohrschelle DIN 3015-3	pipe clamp bracket DIN 3015-3	крепление гидрошлангов DIN 3015-3	3	3
10	ZI500945	Gewindestift M8x20	set screw M8x20	резьбовой штифт M8x20	4	4
11	12-050178	Verschlußspanner mit Sicherung horizontal	fastener tension	фиксатор с предохранителем	1	1
12	20-050235A	Hakenbefestigung	hook mounting	крепление крючка	1	1
13	ZI501645	Zylinderschraube M6x16	cylinder screw M6x16	болт с цилиндрической головой M6x16	2	2
14	20-050236A	Befestigungshaken	mounting hook	крепёжный крючок	1	1
15	ZI510223	Sechskantmutter M8	nut M8	гайка M8	1	1

DETAIL / ДЕТАЛИЗАЦИЯ А

MAßSTAB / SCALE / МАСШТАБ 1:5



Nacharbeit am Rapstrenner zu Befestigung am Anbautraeger

Bei Tausch der Anschlussprofile 30-050198B mit 30-050210B wird der Rapstrenner je nach Anbauseite um 10° nach hinten geneigt.

Reworking on canola side knife for attachment to the mounting bracket

When replacing the connection profiles 30-050198B to 30-050210B the canola side knife tilted by 10° backward depending on the mounting side.

Доработка делителя рапса для установки его на кронштейн

Если при установке, соединительные профили 30-050198B и 30-050210B поменять местами, то делитель рапса можно установить с наклоном на 10° назад.



www.ziegler-harvesting.com

ZIEGLER

Harvesting

Hersteller:

ZIEGLER GmbH

Schrobenhausener Straße 74
D-86554 Pöttmes

Tel: +49 (0) 82 53 / 99 97-0

Fax: +49 (0) 82 53 / 99 97-47

Web: www.ziegler-gmbh.com

Amtsgericht Augsburg HR-NR. B 17559

Erfüllungsort Pöttmes, Gerichtsstand

Aichach

Steuer-Nr. 102/168/10401

Geschäftsführer: M. Ziegler, Dipl. BW (FH)

Manufacturer:

ZIEGLER GmbH

Schrobenhausener Straße 74
86554 Pöttmes

Germany

Phone: +49 (0) 82 53 / 99 97-0

Fax: +49 (0) 82 53 / 99 97-47

Web: www.ziegler-gmbh.com

Local Court of Augsburg, commercial

register no. HRB 17559

Place of performance: Pöttmes, Place of

jurisdiction: Aichach

Tax no. 102/168/10401

Managing director: M. Ziegler, Dipl. BW

(FH)

Local Court of Augsburg, commercial

register no. HRB 17559

Производитель:

ZIEGLER GmbH

Schrobenhausener Straße 74
D-86554 Pöttmes

Tel: +49 (0) 82 53 / 99 97-0

Fax: +49 (0) 82 53 / 99 97-47

Web: www.ziegler-gmbh.com

Amtsgericht Augsburg HR-NR. B 17559

Erfüllungsort Pöttmes, Gerichtsstand

Aichach

Steuer-Nr. 102/168/10401

Geschäftsführer: M. Ziegler, Dipl. BW (FH)