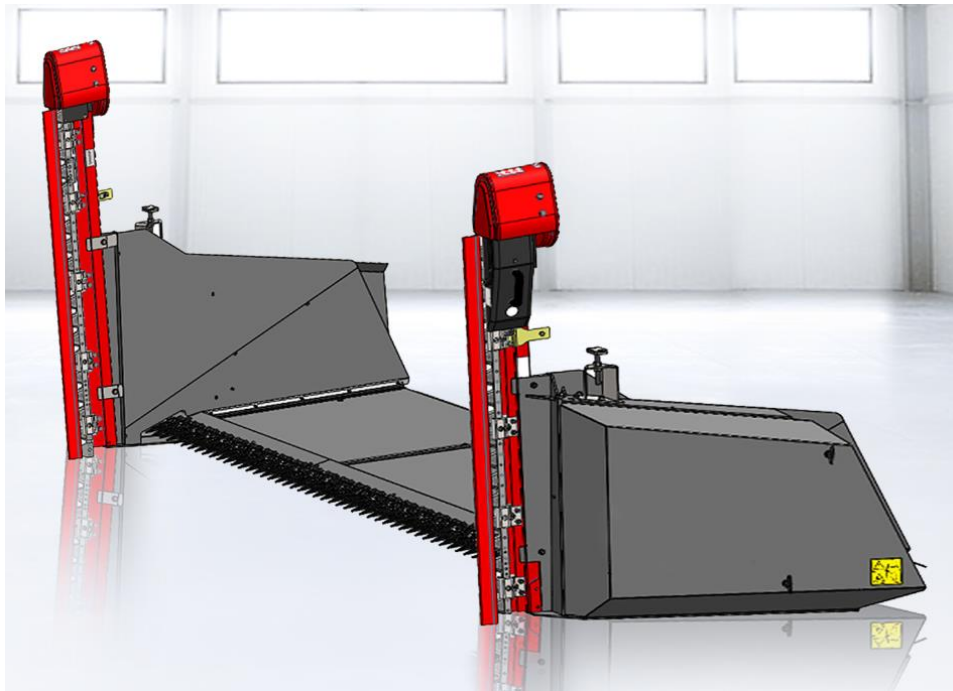


Spare part list / Перечень запасных частей
AGCO FREE FLOW



Rapstisch elektrischer Seitenmesserantrieb
rapeseed headers electric side knife drive
рапсовый стол с электр. приводом бокового ножа

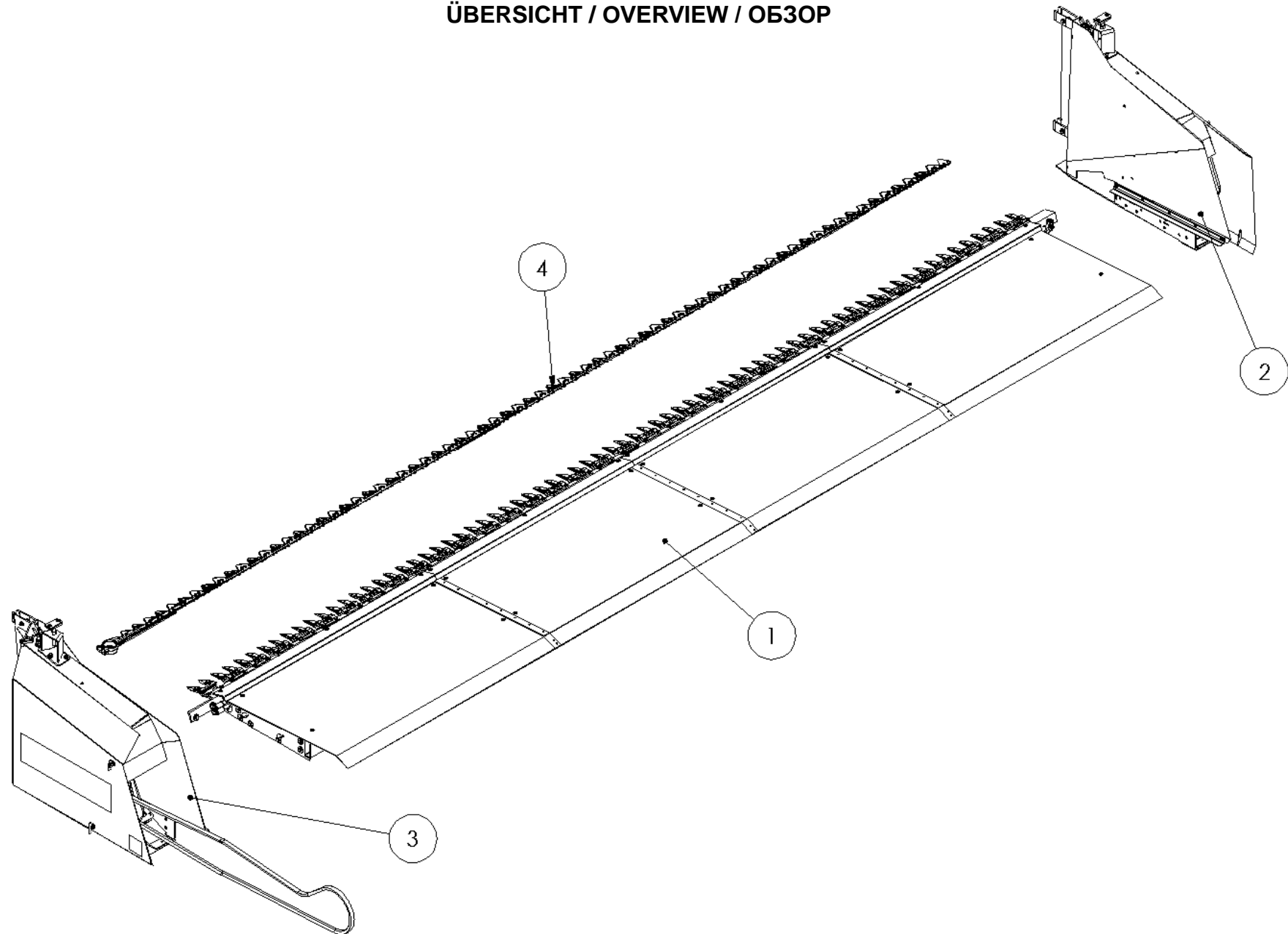
Datum / Date / Дата: 24.02.2023
Ziegler-Nr.: 12-106880A Vers.00 RTZ AGCO ET

Ziegler GmbH • Schrobenhausener Str. 56 • 86554 Pöttmes (Germany)
Tel: +49 (0) 8253 / 9997-0 • Fax: +49 (0) 8253 / 9997-47
vertrieb@ziegler-harvesting.com • www.ziegler-harvesting.com

INHALTSVERZEICHNIS / CONTENT / СОДЕРЖАНИЕ

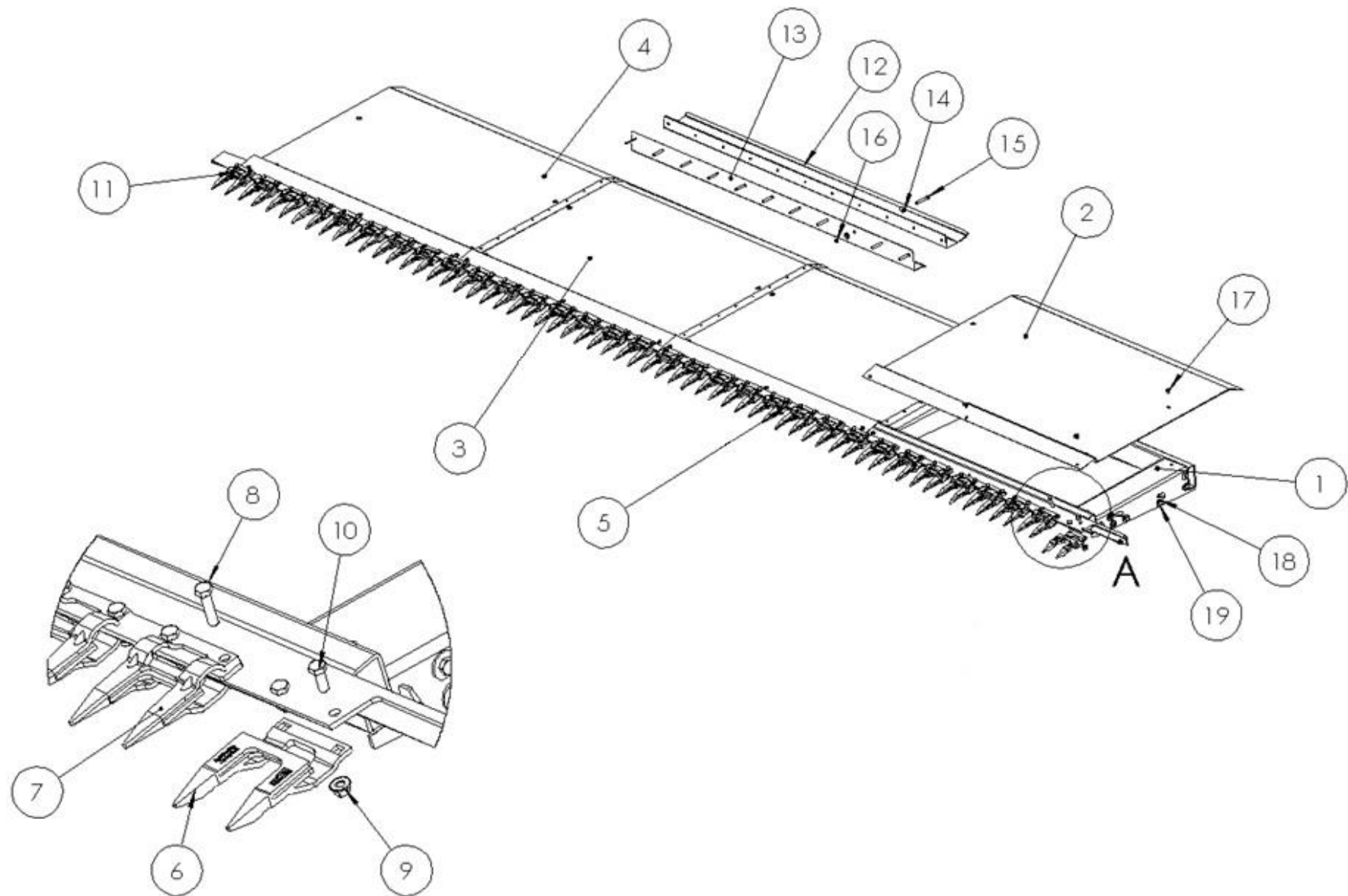
ÜBERSICHT / OVERVIEW / ОБЗОР	4
RAHMEN / FRAME / РАМА.....	6
SEITENTEIL RECHTS KOMPL. / SIDE PART RIGHT COMPLETE / БОКОВАЯ ЧАСТЬ ПРАВАЯ В КОМПЛЕКТЕ.....	8
SEITENTEIL LI. KOMPL. / SIDE PART LEFT COMPLETE / БОКОВАЯ ЧАСТЬ ЛЕВАЯ В КОМПЛЕКТЕ	11
SEITENTEIL LI. KOMPL. / SIDE PART LEFT COMPLETE / БОКОВАЯ ЧАСТЬ ЛЕВАЯ В КОМПЛЕКТЕ	13
ANTRIEB / DRIVE / ПРИВОД	15
ANTRIEB PRO-DRIVE / DRIVE PRO-DRIVE / ПРИВОД PRO-DRIVE.....	17
MÄHMESSER KOMPLETT / MOWING KNIFE COMPLETE / КОСИЛОЧНЫЙ НОЖ В КОМПЛЕКТЕ	19
SPANNEINHEIT / CLAMPING UNIT / ЗАЖИМНОЙ УЗЕЛ	21
KABELSATZ / CABLESET / КОМПЛЕКТ КАБЕЛЕЙ	23

ÜBERSICHT / OVERVIEW / ОБЗОР



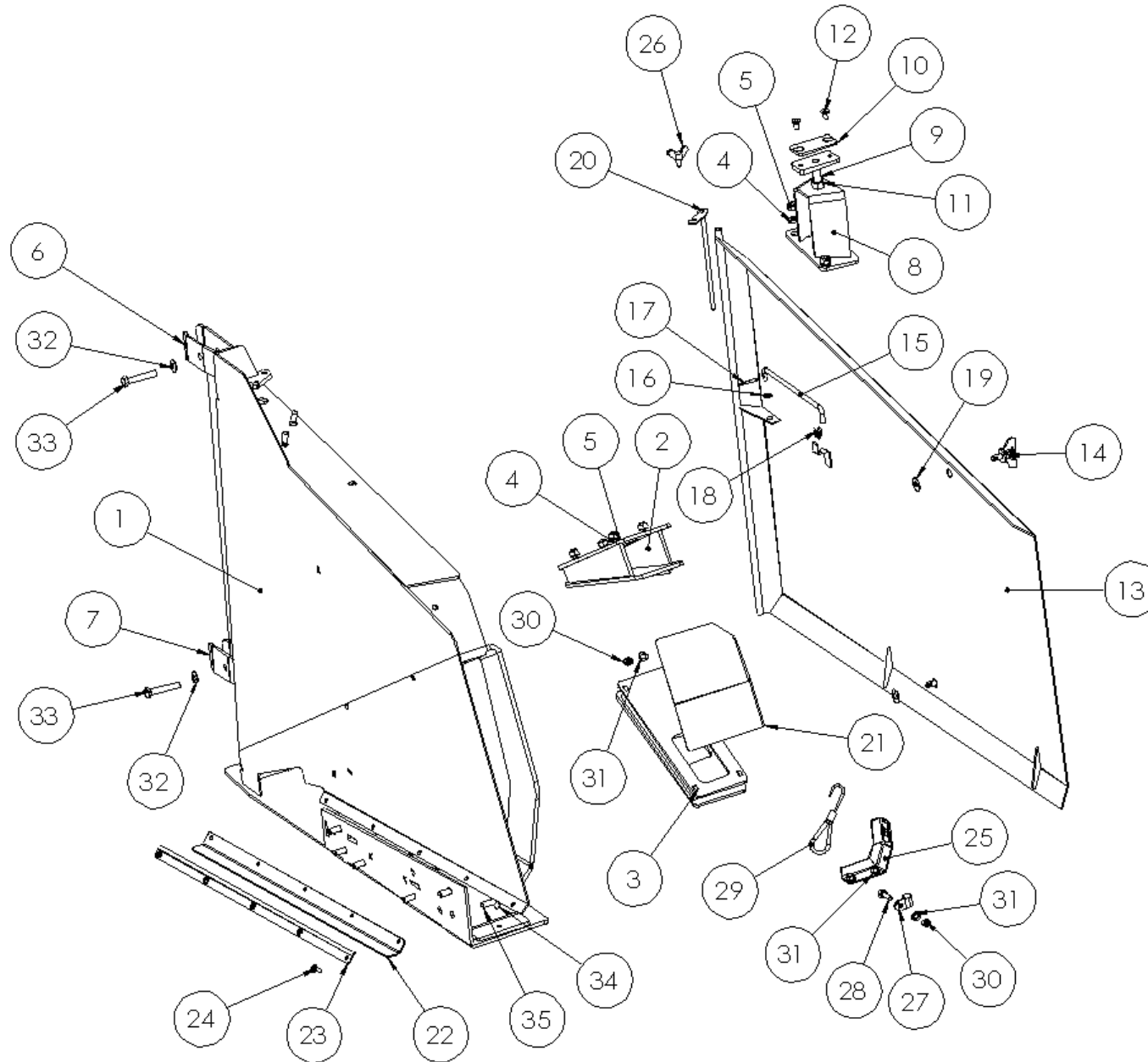
	Übersicht	overview	обзор
Pos pos. поз.	Bezeichnung	Description	наименование
1	Rahmen	frame	рама
2	Seitenteil rechts	side part right	боковая часть правая
3	Seitenteil links	side part left	боковая часть левая
4	Mähmesser	mowing blade	косилка

RAHMEN / FRAME / PAMA



Pos pos. поз.	EDV Nr Ref. №	Rahmen	frame	рама	Stück / pieces/ штуки			
		Bezeichnung	Description	наименование	4,8m	5,4m	6,0m	7,0m
1	30-090991	Rahmen 4,8m	frame	рама	1	-	-	-
1	30-090979	Rahmen 5,4m	frame	рама	-	1	-	-
1	30-090966	Rahmen 6,0m	frame	рама	-	-	1	-
1	30-090953	Rahmen 7,0m	frame	рама	-	-	-	1
2	20-090995	Deckblech 4,8m li.	cover plate left	крышка слева	1	-	-	-
2	20-090983	Deckblech 5,4m li.	cover plate left	крышка слева	-	1	-	-
2	20-090971	Deckblech 6,0m li.	cover plate left	крышка слева	-	-	1	-
2	20-090958	Deckblech 7,0m li.	cover plate left	крышка слева	-	-	-	1
3	30-090996	Deckblech 4,8m mitte	cover plate center	крышка центр	2	-	-	-
3	30-090984	Deckblech 5,4m mitte	cover plate center	крышка центр	-	2	-	-
3	30-090972	Deckblech 6,0m mitte	cover plate center	крышка центр	-	-	2	-
3	30-090959	Deckblech 7,0m mitte	cover plate center	крышка центр	-	-	-	2
4	30-090998	Deckblech 4,8m re.	cover plate right.	крышка справа	1	-	-	-
4	30-090986	Deckblech 5,4m re.	cover plate right	крышка справа	-	1	-	-
4	30-090974	Deckblech 6,0m re.	cover plate right	крышка справа	-	-	1	-
4	30-090961	Deckblech 7,0m re.	cover plate right	крышка справа	-	-	-	1
5	12-050360	Führungsplatte 4- Loch s=6	guide plate	направляющая пластина	15	17	19	15
6	12-052163	Führungs- Doppelfinger 12 mm	guide double finger	направляющая двойной палец	1	1	1	1
7	12-050826	Doppelfinger 12mm	double finger 12mm	двойной палец	31	35	39	31
8	11-049128	6-KT Schraube M10x40	screw	болт	62	70	78	62
9	11-050367	6-KT Mutter mit Flansch M10	hex nut with flange	гайка с фланцем	64	72	80	64
10	044566	6-KT Schraube M10x25	screw	болт	2	2	2	2
11	12-050364	Führungsplatte 2- Loch s=6	guide plate	направляющая пластина	1	1	1	1
12	20-090947	Anschlagwinkel oben	stop angle above	уголок упора выше	1	1	1	1
13	20-090948	Anschlagwinkel unten	stop angle below	уголок остановки снизу	1	1	1	1
14	11-048833	Unterlegscheibe M8	washer	шайба	22	22	22	22
15	NI500448	6-KT Schraube M8x60	screw	болт	11	11	11	11
16	002601	6-KT Mutter selbstsichernd M8	self-locking nut	самоконтрящаяся гайка	11	11	11	11
17	11-051304	Linsen- Flanschkopfschr. M8x12	pan head flange head screw	винт с фланцевой головкой	28	28	28	28
18	11-053532	Unterlegscheibe M10	washer	шайба	14	14	14	14
19	11-053851	6-KT Schraube M10x30	screw	болт	14	14	14	14

SEITENTEIL RECHTS KOMPL. / SIDE PART RIGHT COMPLETE / БОКОВАЯ ЧАСТЬ ПРАВАЯ В КОМПЛЕКТЕ



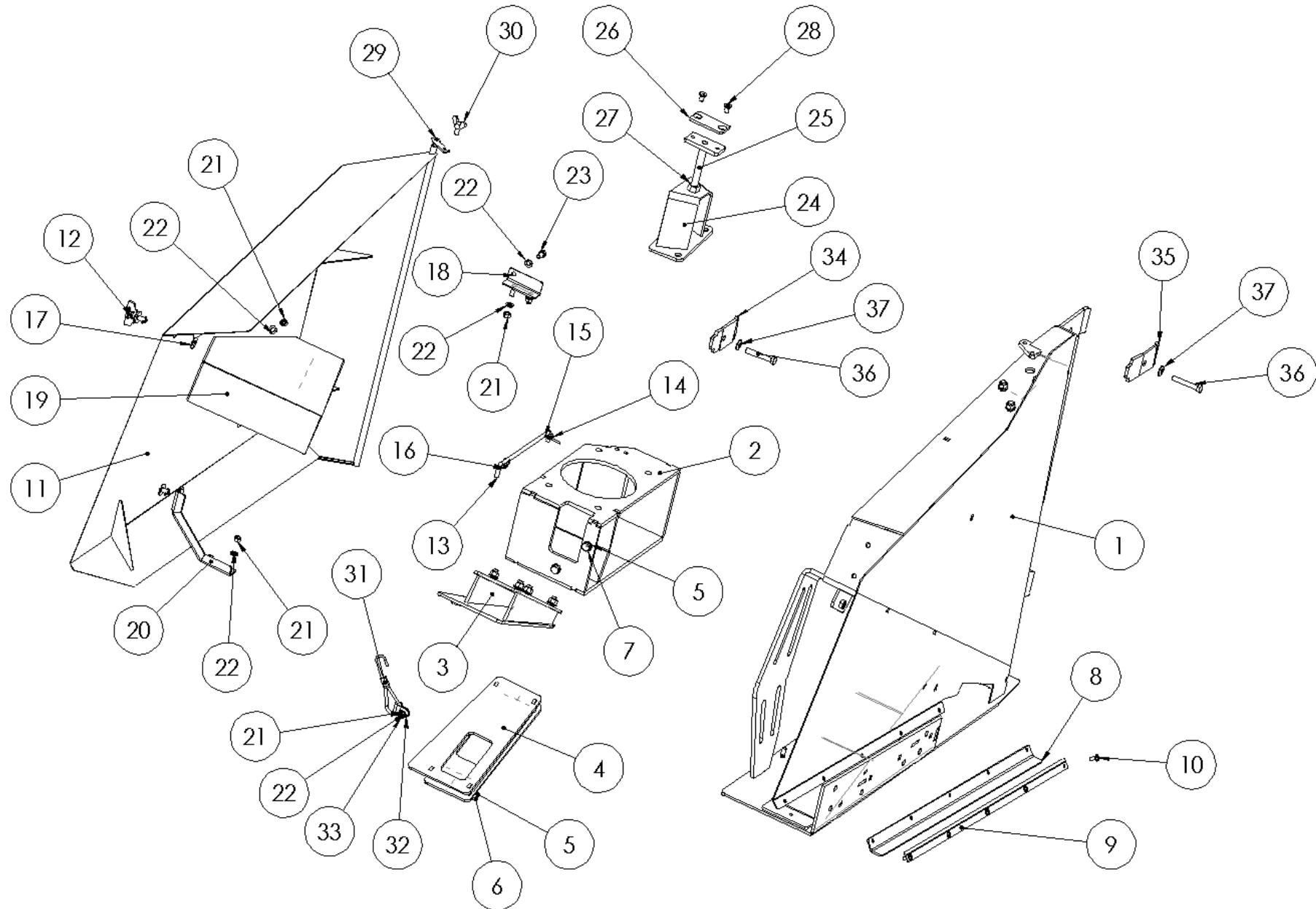
Seitenteil rechts kompl.

side part right complete

боковая часть правая в комплекте

Pos pos. поз.	EDV Nr Ref. №	Bezeichnung	Description	наименование	Stück / pieces/ штуки
1	30-090912	Seitenteil re.	side panel right	боковая панель справа	1
2	30-051455	Adapterschuh rechts oben	adapter shoe top right	башмак адаптера сверху справа	1
3	30-051456	Adapter Schuh rechts unten	adapter shoe bottom right	башмак адаптера внизу справа	1
4	030115	Scheibe A10,5	washer	шайба	11
5	002607	6-KT Mutter selbstsichernd M10	self-locking nut	самоконтрящаяся гайка	11
6	20-051398	Klemmwinkel oben	clamping angle above	зажимной угол св.	1
7	20-051399	Klemmwinkel unten	clamp bracket below	зажимной кронштейн внизу	1
8	30-051473	Konsole Haspelsperre rechts	console reel lock on the right	блокировка барабана консоли справа	1
9	30-051420	Einstellplatte Haspelsperre	reel lock adjustment plate	регулирующая пластина блокировки	1
10	20-051421	Auflage Haspelsperre	edition reel lock	замок	1
11	002671	6-KT Mutter M14	hex nut	шестигранная гайка	2
12	11-051279	Senkschraube innen 6-KT M8x16	countersunk screw inside	винт с потайной головкой	2
13	30-051464	Haube rechts	hood on the right	капот справа	1
14	12-051486	Verschlusszapfen D=9,5	locking pin	стопорный штифт	2
15	20-051434	Haubenstab	hood bar	штанга капота	1
16	11-050356	Scheibe A8,4	washer	шайба	2
17	11-048962	Splint 4x28	cotter pin	шплинт	1
18	12-051490	Rohrhalter	pipe holder	держатель трубы	1
19	12-051281	Haltescheibe Verschlusszapfen	retaining disc locking pin	фиксирующий штифт	2
20	30-051466	Scharnierstab rechts	hinge bar on the right	шарнирная планка справа	1
21	30-051467	Anschlagwinkel Haube	stop angle hood	угол наклона капота	1
22	12-090925	Dichtlippe li-re	sealing lip left-right	уплотнительная кромка левая-правая	1
23	20-090924	Klemmleiste Dichtlippe li.-re.	clamping strip sealing lip left-right.	прижимная планка левая-правая.	1
24	11-050359	Linsen- Flanschkopfschraube M6x16	pan head flange head screw	винт с фланцевой головкой	5
25	30-051469	Anschlagwinkel	stop bracket	стопорная скоба	1
26	002488	Flügelschraube M8x16	wing screw	барашковый винт	1
27	11-051718	Schelle	clamp	зажим	1
28	11-048814	6-KT Schraube M8x25	screw	болт	1
29	12-051478	Gummispanner mit Spiralhaken	rubber tensioner with spiral hook	резиновый натяжитель с крючком	1
30	002601	6-KT Mutter selbstsichernd M8	self-locking nut	самоконтрящаяся гайка	5
31	003264	Scheibe für Bolzen d9	washer for bolt	шайба для болта	5
32	12-051749	Contact-Scheibe A10	contact washer	контактная шайба	2
33	11-048941	6-KT Schraube M10x60	screw	болт	2
34	11-053532	Unterlegscheibe M10	washer	шайба	7
35	11-053851	6-KT Schraube M10x30	screw	болт	7

SEITENTEIL LI. KOMPL. / SIDE PART LEFT COMPLETE / БОКОВАЯ ЧАСТЬ ЛЕВАЯ В КОМПЛЕКТЕ



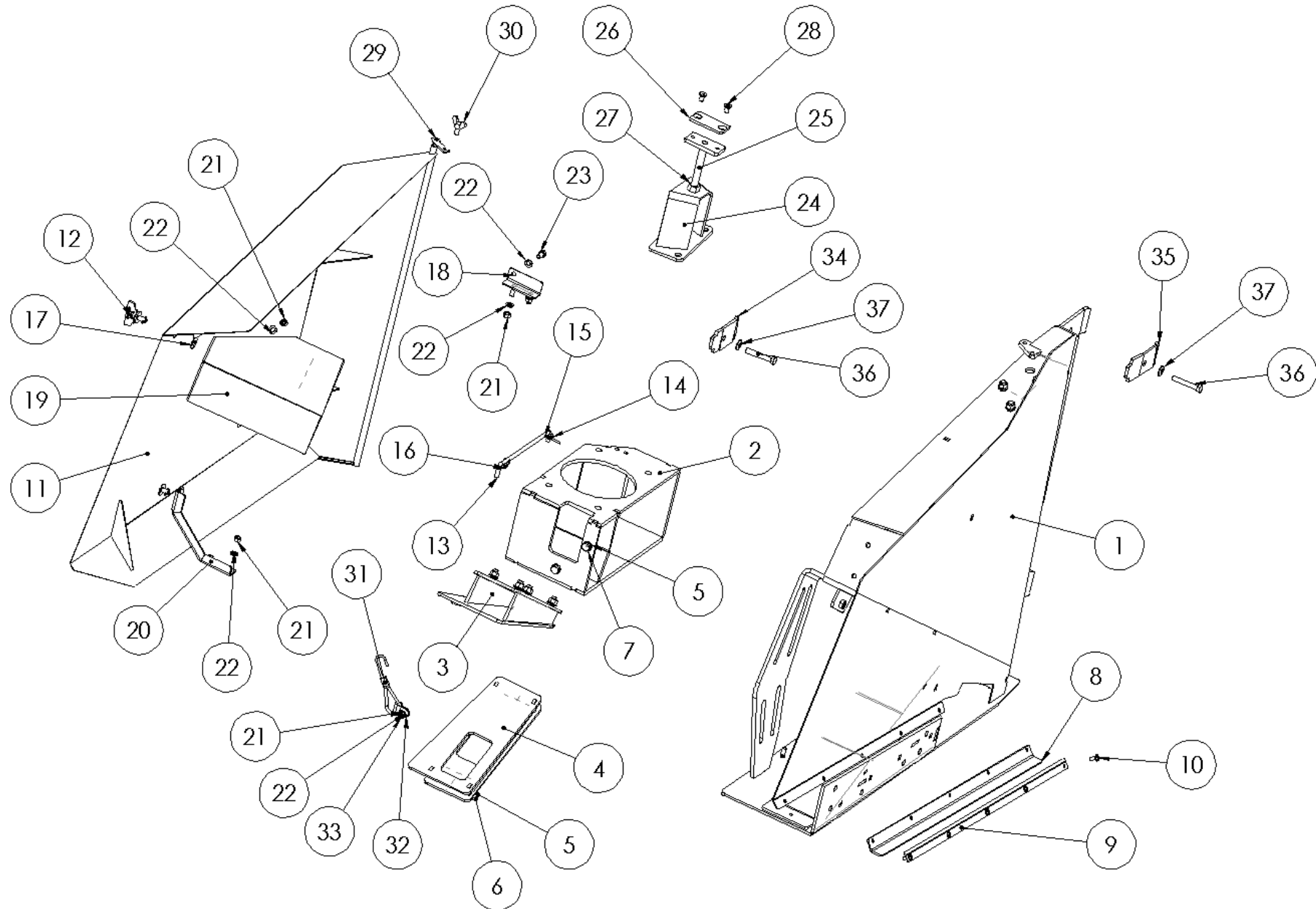
Seitenteil links kompl.

side part left complete

боковая часть левая в комплекте

Pos pos. поз.	EDV Nr Ref. №	Bezeichnung	Description	наименование	Stück / pieces/ штуки
1	30-090929	Seitenteil li.	side panel left	боковая панель слева	1
2	30-090936	Getriebekonsole	transmission console	консоль передачи	1
3	30-050470	Adapterschuh links oben	adapter shoe top left	башмак адаптера вверху слева	1
4	30-050475	Adapterschuh links unten	adapter shoe below left	башмак адаптера внизу слева	1
5	030115	Scheibe A10,5	washer	шайба	17
6	002607	6-KT Mutter selbstsichernd M10	self-locking nut	самоконтрящаяся гайка	15
7	044585	6-KT Schraube M10x30	screw	болт	2
8	12-090925	Dichtlippe li-re	sealing lip left-right	уплотнительная кромка левая-правая	1
9	20-090924	Klemmleiste Dichtlippe li. - re.	clamping strip sealing lip left - right	клеммная пластина левая-правая	1
10	11-050359	Linsen- Flanschkopfschraube M6x16	pan head flange head screw	винт с фланцевой головкой	5
11	30-051432	Haube links	hood left	капот слева	1
12	12-051486	Verschlusszapfen D=9,5	locking pin	стопорный штифт	2
13	20-051434	Haubenstab	hood bar	штанга капота	1
14	11-050356	Scheibe A8,4	washer	шайба	2
15	11-048962	Splint 4x28	cotter pin	шплинт	1
16	12-051490	Rohrhalter	pipe holder	держатель трубы	1
17	12-051281	Haltescheibe Verschlusszapfen	retaining disc locking pin	фиксирующий штифт стопорного диска	2
18	30-053590	Befestigung Hydrauliktank	fastening hydraulic tank	крепление гидробака	1
19	30-051414	Anschlagwinkel Haube oben	stop angle hood above	угловой упор капота вверху	1
20	30-051412	Anschlagwinkel Haube unten	angle bracket hood below	уголок капота снизу	1
21	002601	6-KT Mutter selbstsichernd M8	self-locking nut	самоконтрящаяся гайка	7
22	003264	Scheibe für Bolzen d9	washer for bolt d9	шайба для болта	8
23	044584	6-KT Schraube M8x16	screw	болт	1
24	30-051417	Konsole Haspelsperre	console reel lock	блокировка барабана консоли	1
25	30-051420	Einstellplatte Haspelsperre	reel lock adjustment plate	регулирующая пластина	1
26	20-051421	Auflage Haspelsperre	edition reel lock	замок катушки издания	1
27	002671	6-KT Mutter M14	6-kt nut	гайка	2
28	11-051279	Senkschraube innen 6-KT M8x16	countersunk screw	винт с потайной головкой	2
29	30-051425	Scharnierstab	hinge rod	шарнирный стержень	1
30	002488	Flügelerschraube M8x16	wing screw	барашковый винт	1

SEITENTEIL LI. KOMPL. / SIDE PART LEFT COMPLETE / БОКОВАЯ ЧАСТЬ ЛЕВАЯ В КОМПЛЕКТЕ



Ersatzteilliste

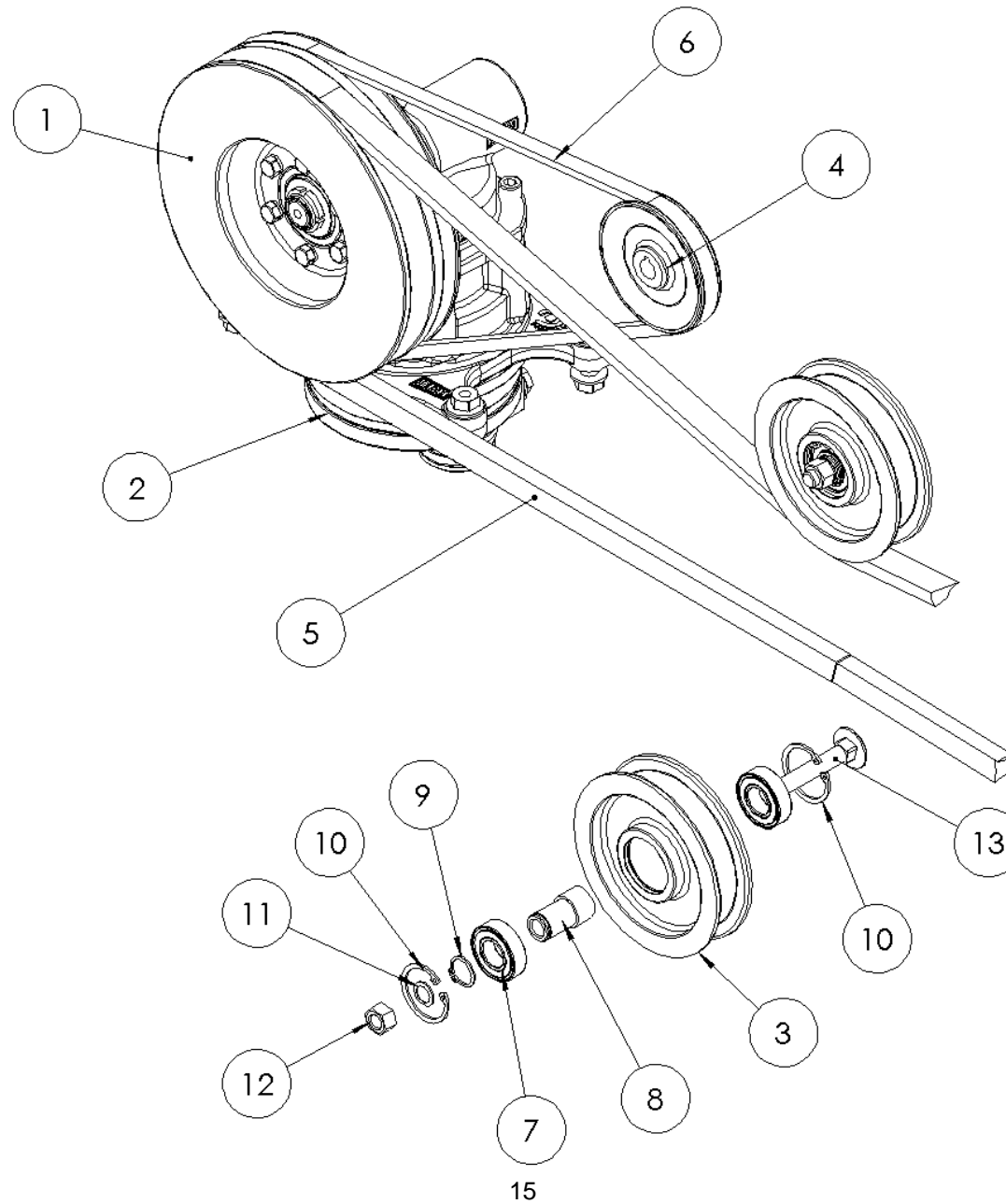
Spare parts list

Список запасных частей

Seitenteil links kompl.**side part left complete****боковая часть левая в комплекте**

Pos pos. поз.	EDV Nr Ref. №	Bezeichnung	Description	наименование	Stück / pieces/ штуки
31	12-051478	Gummispanner mit Spiralhaken	rubber tensioner with spiral hook	резиновый натяжитель с крючком	1
32	11-051718	Schelle	clamp	зажим	1
33	11-048814	6-KT Schraube M8x25	screw	болт	1
34	20-051399	Klemmwinkel unten	clamp bracket below	зажимной кронштейн внизу	1
35	20-051398	Klemmwinkel oben	clamping angle above	зажимной угол сверху	1
36	11-048941	6-KT Schraube M10x60	screw	болт	2
37	12-051749	Contact-Scheibe A10	contact washer	контактная шайба	2

ANTRIEB / DRIVE / ПРИВОД



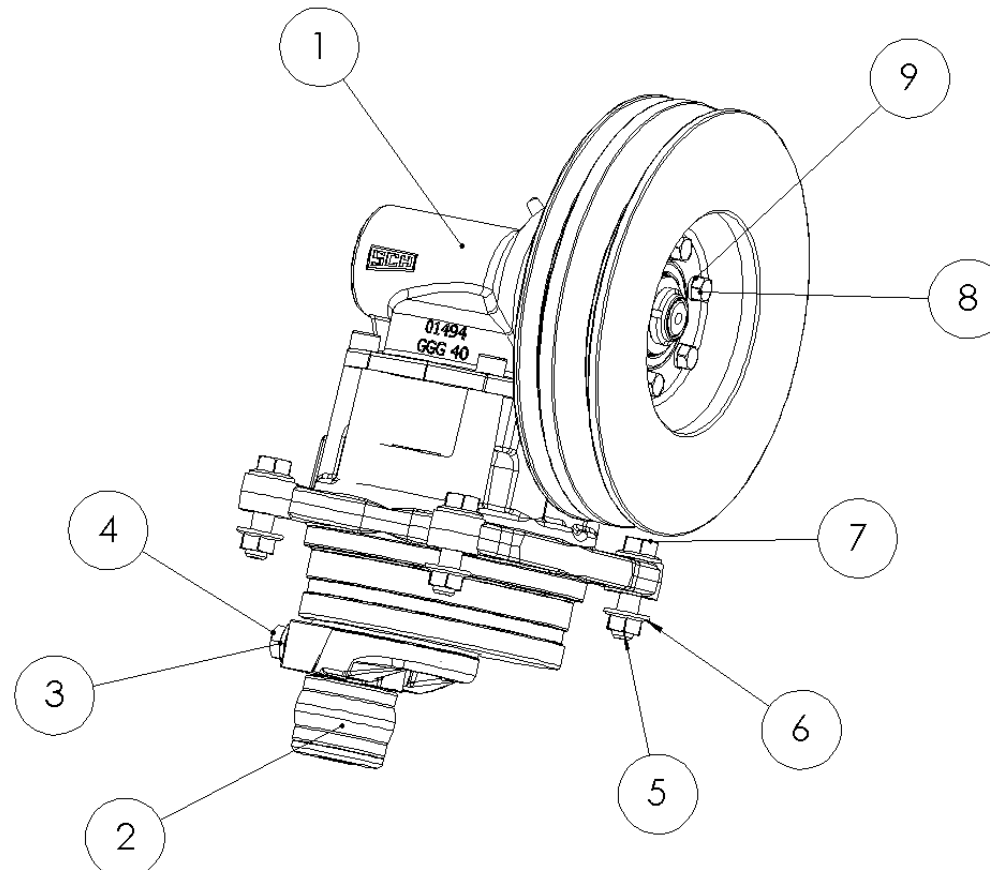
Ersatzteilliste

Spare parts list

Список запасных частей

		Antrieb	drive	привод	
Pos	EDV Nr	Bezeichnung	Description	наименование	Stück / pieces/ штуки
pos. поз.	Ref. №				
1	12-052035	Riemenscheibe Messerantrieb	blade drive pulley	шкив привода лезвия	1
2	12-050827	Pro-Drive 85MVv GKF	pro drive	привод	1
3	20-051031	Riemenspannscheibe	pulley	шкив	2
4	12-051978	Riemenscheibe Hydraulikpumpe	pulley	шкив	1
5	12-051023	Keilriemen C22 L= 4630	v-belt pulley	клиноременный шкив	1
6	12-053607	Keilriemen A13 Ld= 1210 Li=1180	v-belt pulley	клиноременный шкив	1
7	12-049171	Rillenkugellager 20x42x12	bearing	подшипник	4
8	20-050482	Welle Umlenkrolle	wave deflection roller	ролик	2
9	002864	Seegerring A 20x1,2	circlip	кольцо	2
10	002873	Seegerring J 42x1,75	circlip	кольцо	4
11	002833	Schnorr Sicherungsscheibe S12	safety washer	шайба	2
12	002670	6-KT Mutter M12	hex nut	гайка	2
13	11-051022	Flachrundsraube M12x70	flat-round screw	болт с анкерной головкой	2

ANTRIEB PRO-DRIVE / DRIVE PRO-DRIVE / ПРИВОД PRO-DRIVE



Ersatzteilliste

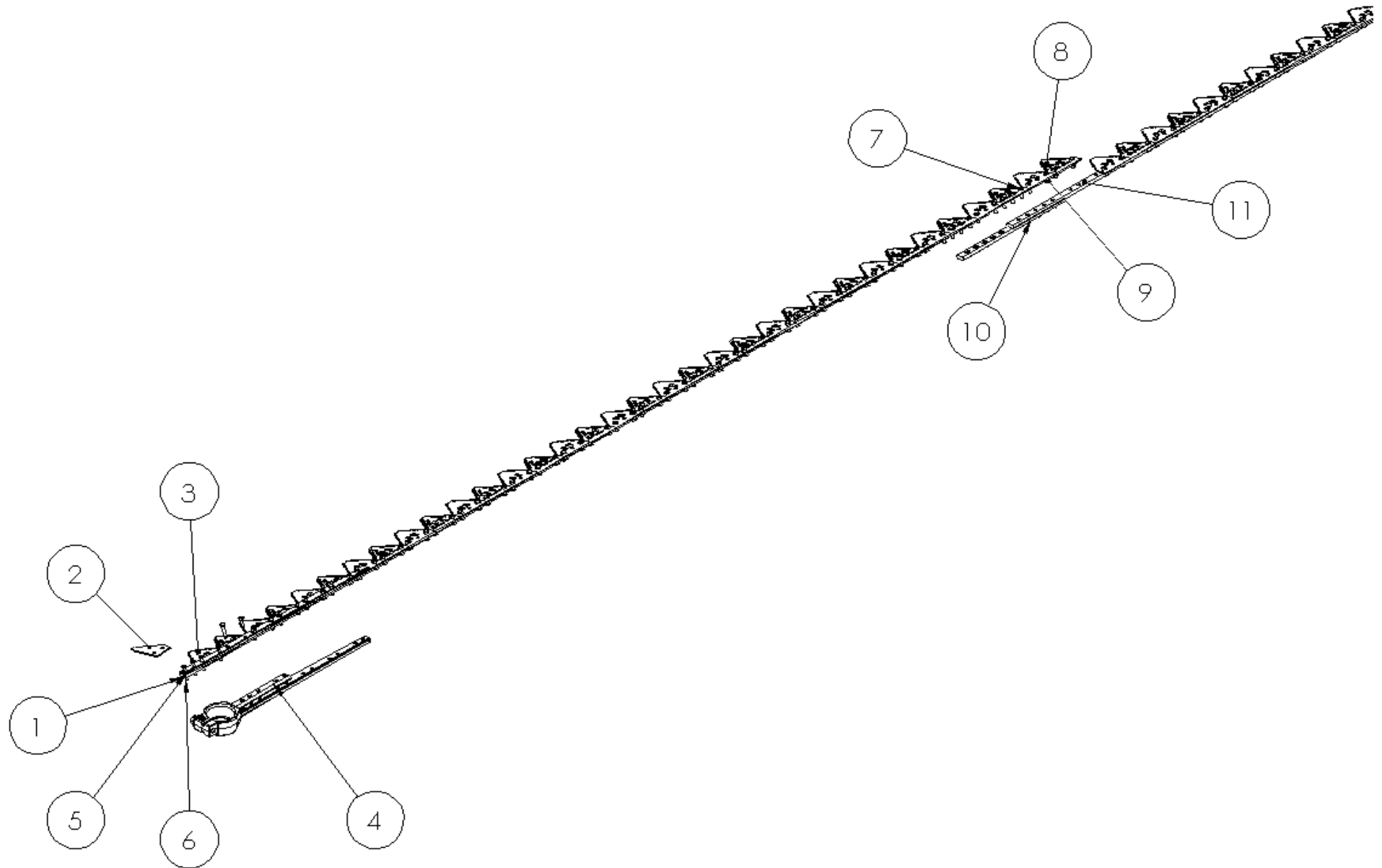
Spare parts list

Список запасных частей

Antrieb Pro-Drive**drive pro-drive****привод pro-drive**

Pos pos. поз.	EDV Nr Ref. №	Bezeichnung	Description	наименование	Stück / pieces/ штуки
1	12-106866	Messerantrieb Pro-Drive	knifedrive pro-Drive	привод Pro-Drive	1
2	12-106001	Messerkopfaufnahme 27 mm	knifehead connector	соединитель головки ножа	1
3	11-070185	6-kt Schraube M12x45	screw	болт	1
4	NI520510	Federring A12 ST verz.	spring washer	пружинное кольцо	1
5	NI510451	6-KT Mutter selbstsichernd M12	hex self-locking nut	самостопорная гайка	4
6	002316	Scheibe A13	washer	шайба	4
7	11-103740	6-kt Schraube mit Flansch M12x45	screw	болт	4
8	NI500743	6-Kt Schraube M8x20	screw	болт	6
9	NI520532	Federring A8	spring washer	пружинное кольцо	6

MÄHMESSER KOMPLETT / MOWING KNIFE COMPLETE / КОСИЛОЧНЫЙ НОЖ В КОМПЛЕКТЕ



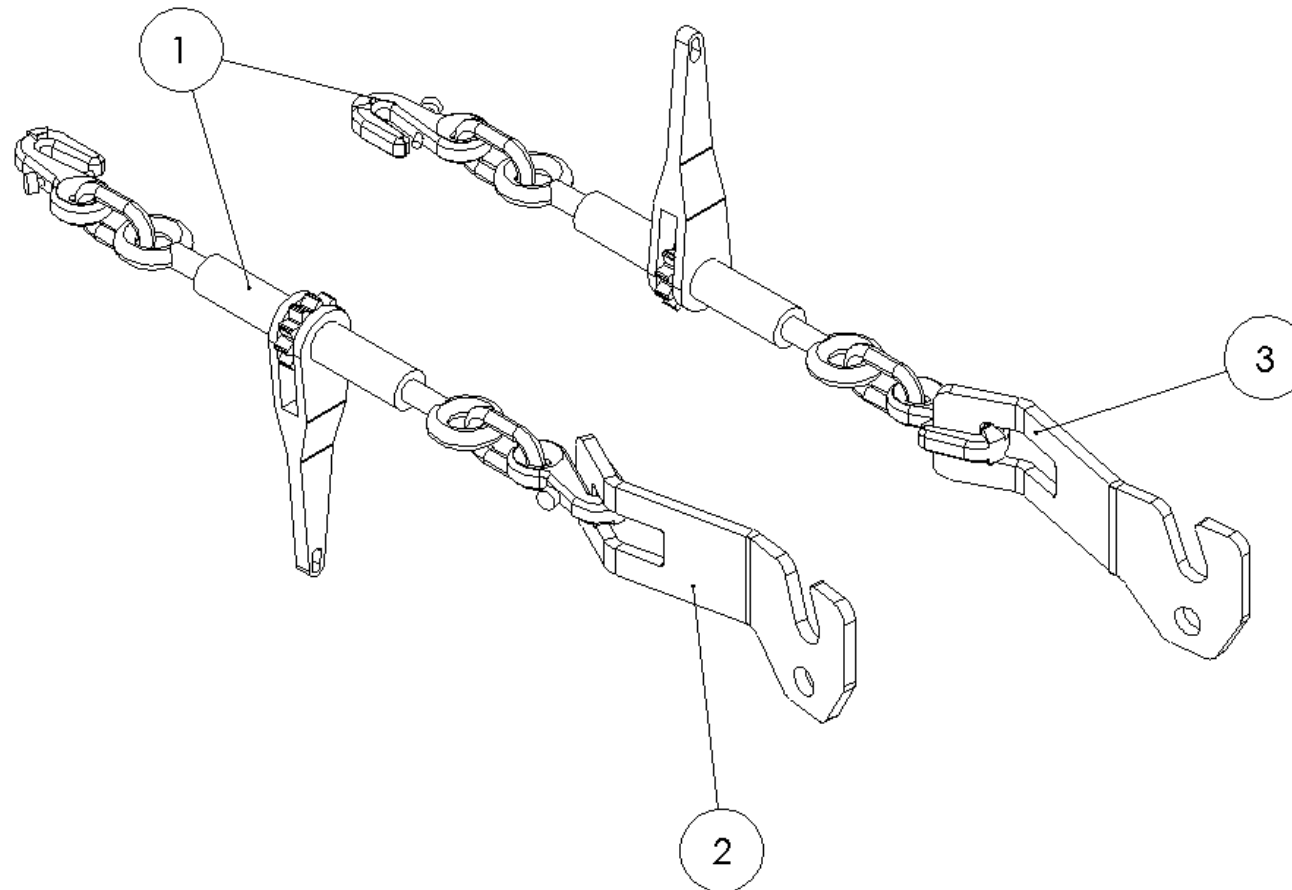
Ersatzteilliste

Spare parts list

Список запасных частей

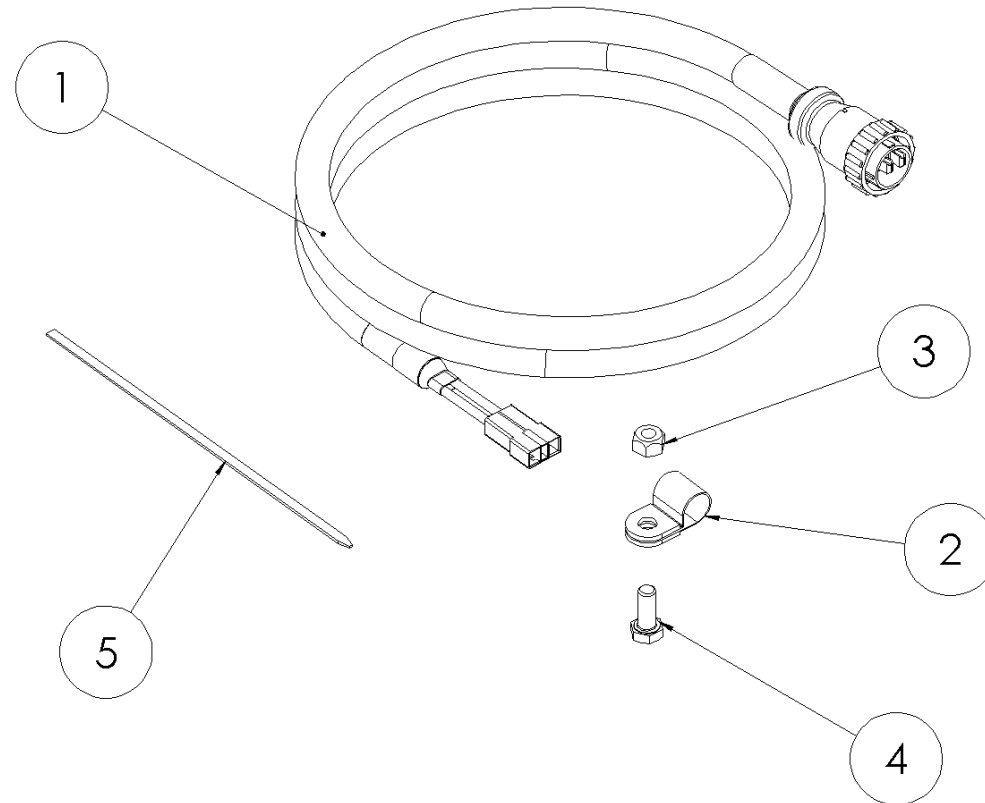
Pos pos. поз.	EDV Nr Ref. №	Mähmesser kompl.	mowing knife compl.	косилочный нож в комплекте	Stück / pieces/ штуки			
		Bezeichnung	Description	наименование	4,8m	5,4m	6,0m	7,0m
		1	12-050419	Messerschiene Kopfstück	knife rail head piece	ножевой сегмент головной части	1	1
2	12-050423	Putzklinge Langloch	cleaning blade elongated hole	концевой сегмент ножа	2	2	2	2
3	12-050786	Messerklinge Pro Cut- 3 Loch 11 tpi	knife blade	лезвие ножа	63	71	79	99
4	12-051364	Messerkopf Pro-Drive	cutter head	кронштейн	1	1	1	1
5	12-050429	Messerkopf Leiste	knife head bar	кронштейн сегмента	1	1	1	1
6	12-050357	6-KT Schraube M6x28	hex screw	болт	5	5	5	5
7	12-050427	Sechskantschraube M6x18	hex screw	болт	16	26	26	26
8	12-050425	Zahnschraube M6x16	toothed bolt	зубчатый болт	111	119	135	167
9	12-703957	6-KT Mutter mit Flansch M6	serrated lock nut	зубчатая стопорная гайка	111	119	135	167
10	12-050417	Messerverbindung 10 Loch	knife connection	ножевое соединение	1	1	1	1
11	12-053693	Messerschiene Endstück 4.8m	knife rail end piece	ножевой сегмент концевой части	1	1	1	1

SPANNEINHEIT / CLAMPING UNIT / ЗАЖИМНОЙ УЗЕЛ



		Spanneinheit	clamping unit	зажимной узел	Stück / pieces/ штуки	
Pos pos. поз.	EDV Nr Ref. №	Bezeichnung	Description	наименование	R	L
					1	12-053395
2	20-051426	Winkel Spanner li	angle clamp left	угловой зажим левый	-	1
3	20-051471	Winkel Spanner re.	angle clamp right	угловой зажим правый	1	-

KABELSATZ / CABLESET / КОМПЛЕКТ КАБЕЛЕЙ



Ersatzteilliste

Spare parts list

Список запасных частей

Kabelsatz**cableset****комплект кабелей**

Pos pos. поз.	EDV Nr Ref. №	Bezeichnung	Description	наименование	Stück / pieces/ штуки
1	12-053463	Kabelsatz	cableset	комплект кабелей	1
2	11-051718	Schelle	clamp	зажим	1
3	044569	6-KT Mutter selbstsichernd M8	self-locking nut	самоконтрящаяся гайка	1
4	044588	6-KT Schraube M8x20	screw	гайка	1
5	12-049385	Kabelbinder	cable ties	Кабельные стяжки	1

ZIEGLER |

Hersteller:

ZIEGLER GmbH

Schrobenhausener Straße 56

D-86554 Pöttmes

Tel: +49 (0) 82 53 / 99 97-0

Fax: +49 (0) 82 53 / 99 97-47

Web: www.ziegler-gmbh.com

Amtsgericht Augsburg HR-NR. B 17559

Erfüllungsort Pöttmes, Gerichtsstand Aichach

Steuer-Nr. 102/168/10401

Geschäftsführer: M. Ziegler, Dipl. BW (FH)

Manufacturer:

ZIEGLER GmbH

Schrobenhausener Straße 56

86554 Pöttmes

Germany

Phone: +49 (0) 82 53 / 99 97-0

Fax: +49 (0) 82 53 / 99 97-47

Web: www.ziegler-gmbh.com

Local Court of Augsburg,
commercial register no. HRB 17559

Place of performance: Pöttmes, Place of
jurisdiction: Aichach

Tax no. 102/168/10401

Managing director: M. Ziegler, Dipl. BW (FH)

Производитель:

ZIEGLER GmbH

Schrobenhausener Straße 56

D-86554 Pöttmes

Tel: +49 (0) 82 53 / 99 97-0

Fax: +49 (0) 82 53 / 99 97-47

Web: www.ziegler-gmbh.com

Amtsgericht Augsburg HR-NR. B 17559

Erfüllungsort Pöttmes, Gerichtsstand Aichach

Steuer-Nr. 102/168/10401

Geschäftsführer: M. Ziegler, Dipl. BW (FH)