

Ersatzteilliste
Spare parts list
Каталог запасных частей

Rapstisch

AGCO

Fendt – Massey Ferguson – Laverda

Rapeseed header extension

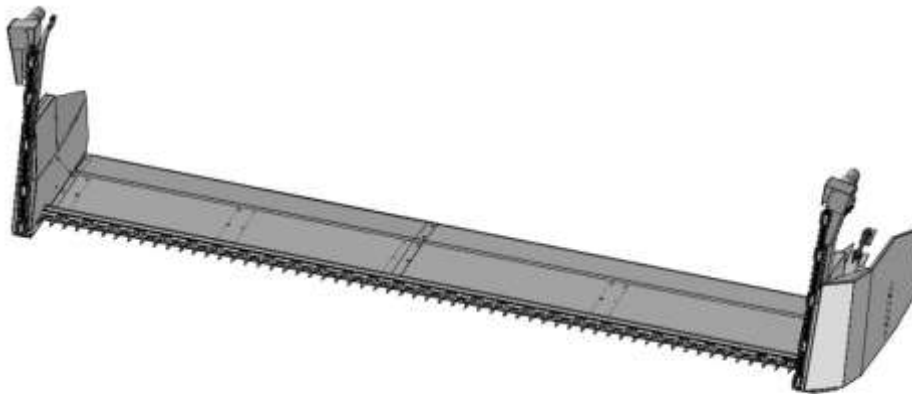
AGCO

Fendt – Massey Ferguson – Laverda

Рапсовый стол

AGCO

AGCO Fendt – Massey Ferguson – Laverda



ZIEGLER GmbH

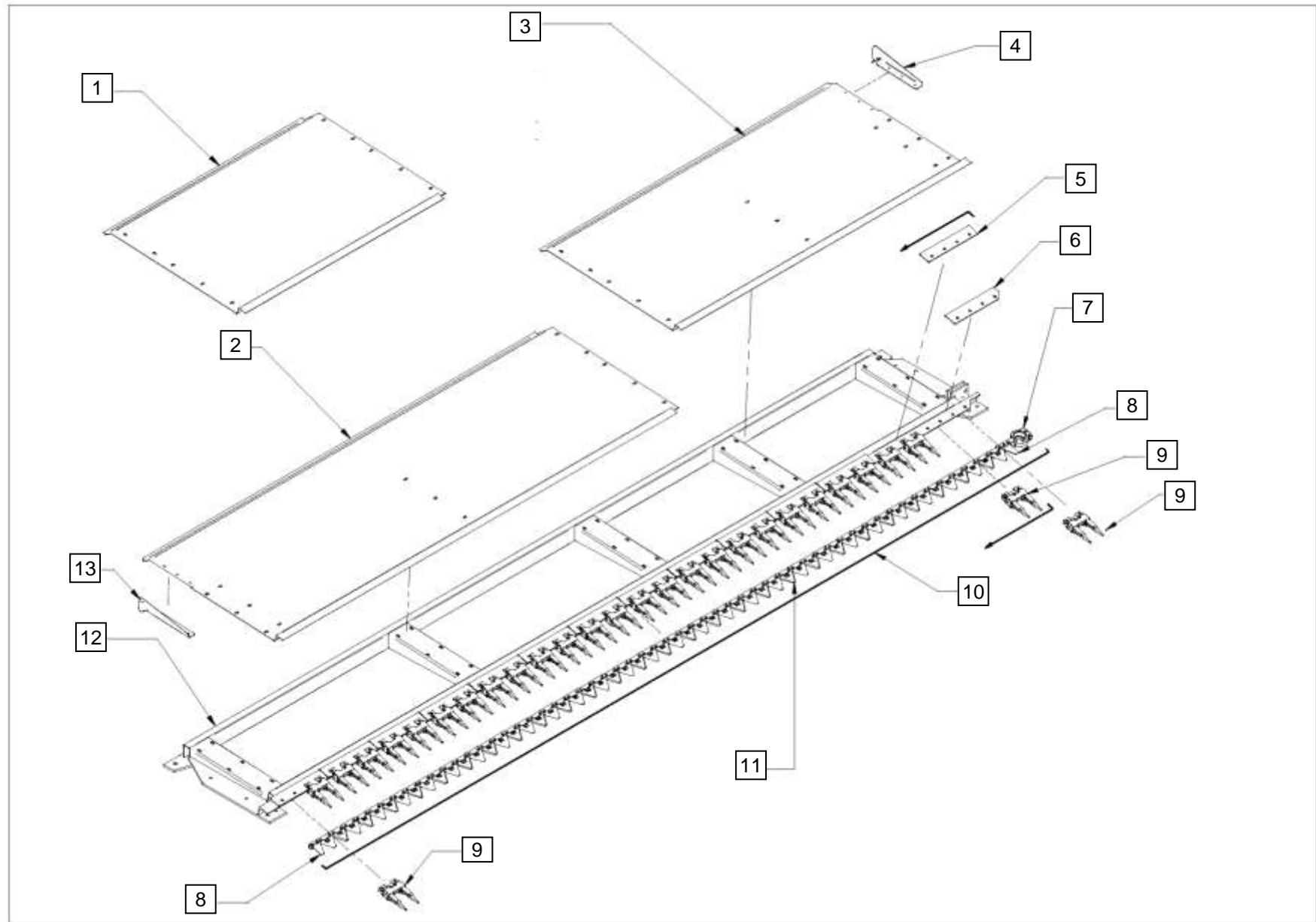
Schrobenhausener Straße 74

D-86554 Pöttmes, Germany

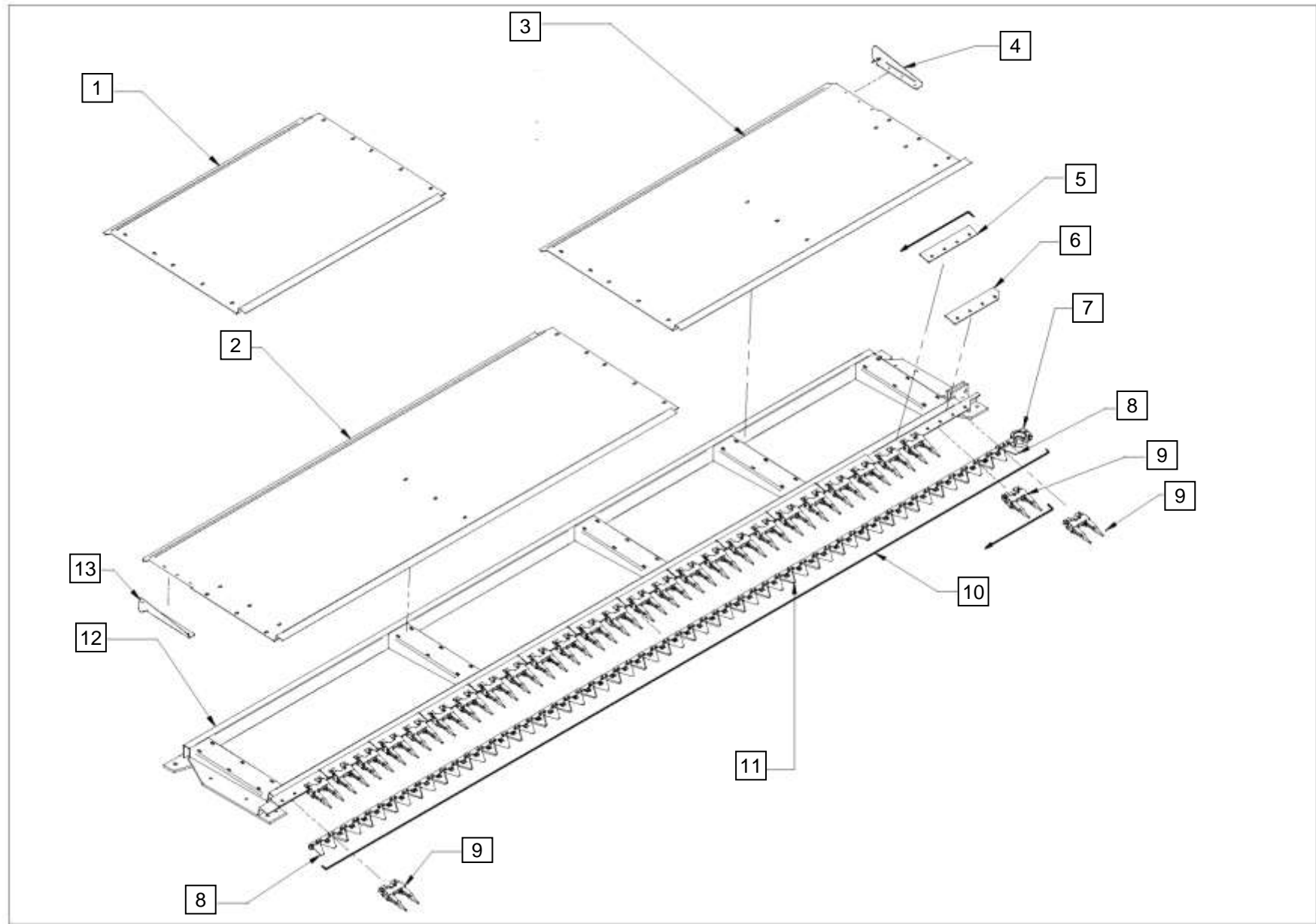
Tel: +49 (0) 82 53 / 99 97-0

Fax: +49 (0) 82 53 / 99 97-47

Web: www.ziegler-harvesting.com



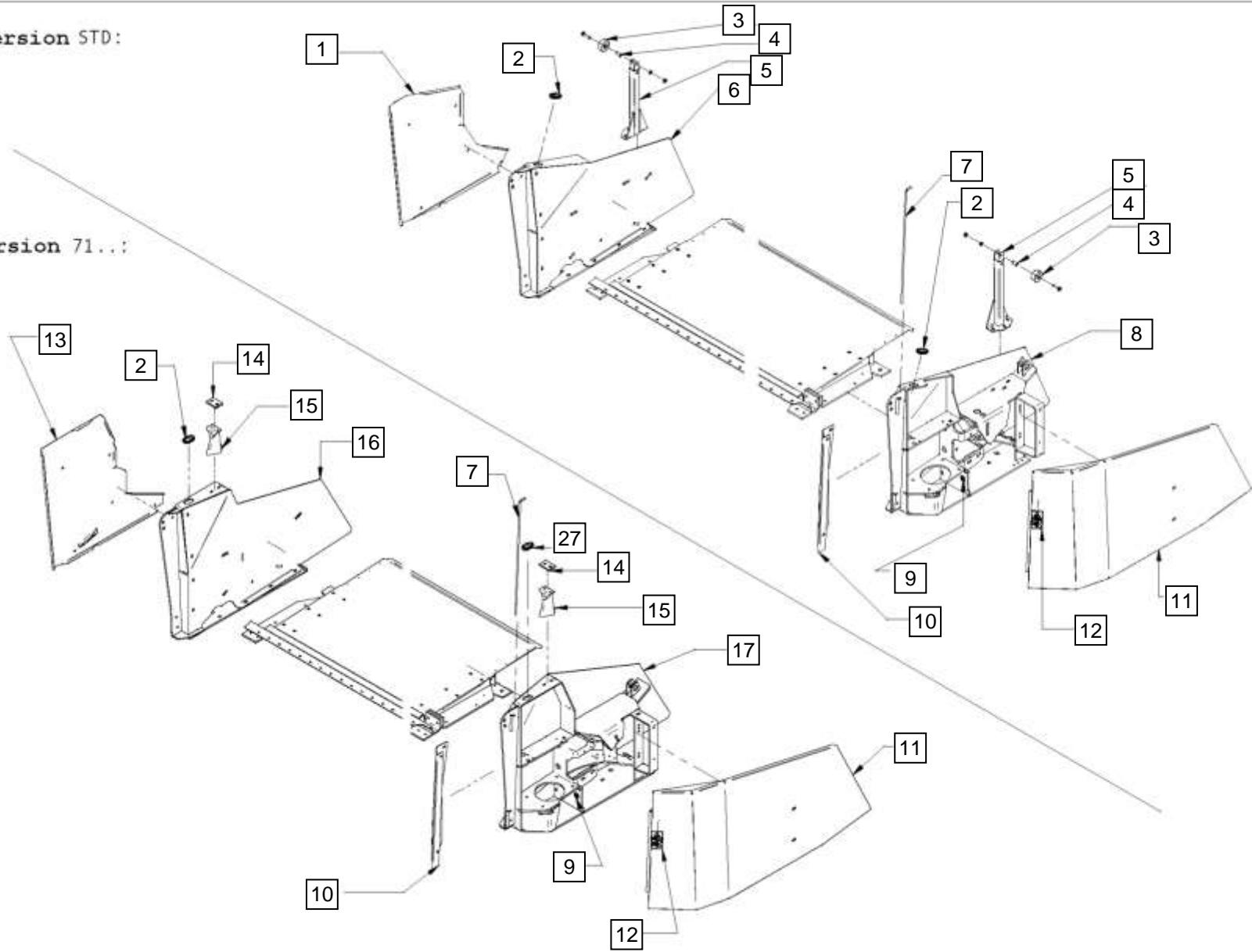
| Pos | EDV Nr | Bezeichnung | description | Название | Version | Version bestimmung | Stück / pieces / штуки |
|-----|-----------|--|-----------------------|-----------------------|---------|-----------------------|------------------------------|
| 1 | 12-051893 | Abdeckblech mitte | cover plate middle | Панель средняя | STD | 20FT | 1 |
| 1 | 12-051894 | Abdeckblech mitte | cover plate middle | Панель средняя | STD | 22FT | 1 |
| 1 | 12-051895 | Abdeckblech mitte | cover plate middle | Панель средняя | 71. | 7120 | 1 |
| 1 | 12-051896 | Abdeckblech mitte | cover plate middle | Панель средняя | 71. | 7123 | 1 |
| 1 | 12-051897 | Abdeckblech mitte | cover plate middle | Панель средняя | 71. | 7125 | 1 |
| 2 | 12-051898 | Abdeckblech rechts | cover plate right | Панель правая | STD | STD | 1 |
| 2 | 12-051899 | Abdeckblech rechts | cover plate right | Панель правая | 71. | 71. | 1 |
| 3 | 12-051900 | Abdeckblech links | cover plate left | Панель левая | STD | 12FT | 1 |
| 3 | 12-051901 | Abdeckblech links | cover plate left | Панель левая | STD | 14FT | 1 |
| 3 | 12-051904 | Abdeckblech links | cover plate left | Панель левая | STD | 16FT | 1 |
| 3 | 12-051903 | Abdeckblech links | cover plate left | Панель левая | STD | 18FT | 1 |
| 3 | 12-051904 | Abdeckblech links | cover plate left | Панель левая | STD | 20FT | 1 |
| 3 | 12-051904 | Abdeckblech links | cover plate left | Панель левая | STD | 22FT | 1 |
| 3 | 12-051905 | Abdeckblech links | cover plate left | Панель левая | 71. | 7116 | 1 |
| 3 | 12-051906 | Abdeckblech links | cover plate left | Панель левая | 71. | 7118 | 1 |
| 3 | 12-051907 | Abdeckblech links | cover plate left | Панель левая | 71. | 7120 | 1 |
| 3 | 12-051908 | Abdeckblech links | cover plate left | Панель левая | 71. | 7123 | 1 |
| 3 | 12-051908 | Abdeckblech links | cover plate left | Панель левая | 71. | 7125 | 1 |
| 4 | 12-051909 | Blende links | cover left | Планка левая | STD | STD | 1 |
| 4 | 12-051910 | Blende links | cover left | Планка левая | 71 | 71. | 1 |
| 5 | 12-051911 | Blende Messerträger o. Messerplatte | cover | Планка | | | 1 |
| 6 | 12-051912 | Blende links Messerträger o. Messerplatte | cover left | Планка левая | | | 1 |
| 7 | 12-051913 | Messerantrieb | knife drive | Привод ножа | | | 1 |
| 8 | 12-050983 | Mähmesser Endstück | knife blade end piece | Концевой элемент ножа | | | 2 |
| 9 | 12-050826 | Doppelfinger | double finger | Двойной палец | | | 1 |
| 10 | 12-051914 | Mähmessser kompl. | mowing blade cpl. | Нож в сборе | STD | 12FT | 1 |
| 10 | 12-051915 | Mähmessser kompl. | mowing blade cpl. | Нож в сборе | STD | 14FT | 1 |
| 10 | 12-051916 | Mähmessser kompl. | mowing blade cpl. | Нож в сборе | STD | 16FT | 1 |



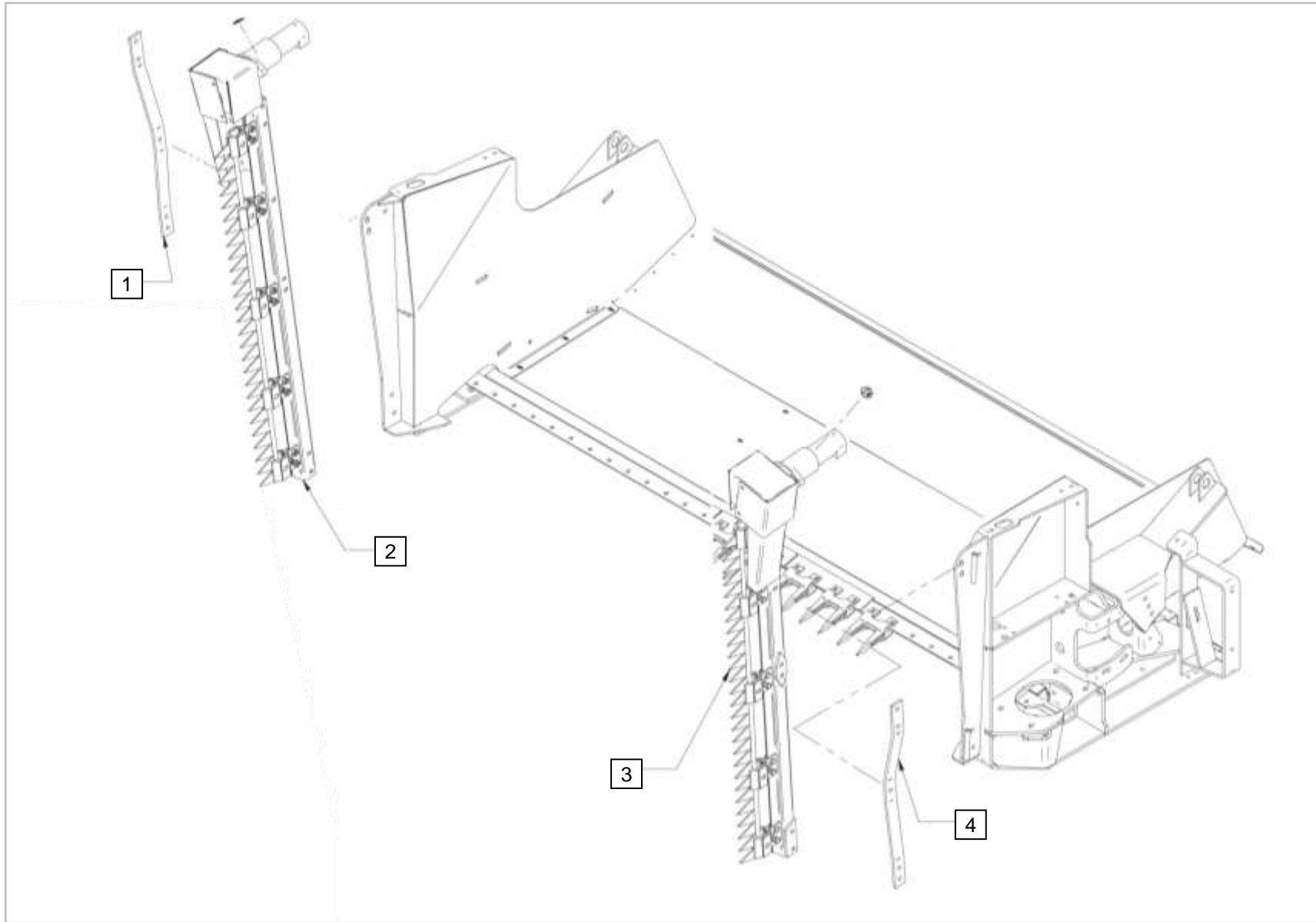
| Pos | EDV Nr | Bezeichnung | description | Название | Version | Version bestimmung | Stück / pieces / штуки |
|-----|-----------|-------------------|-------------------|---------------|---------|-----------------------|------------------------------|
| 10 | 12-051916 | Mähmessser kompl. | mowing blade cpl. | Нож в сборе | STD | 18FT | 1 |
| 10 | 12-051917 | Mähmessser kompl. | mowing blade cpl. | Нож в сборе | STD | 20FT | 1 |
| 10 | 12-051918 | Mähmessser kompl. | mowing blade cpl. | Нож в сборе | STD | 22FT | 1 |
| 10 | 12-051916 | Mähmessser kompl. | mowing blade cpl. | Нож в сборе | 71. | 7116 | 1 |
| 10 | 12-051919 | Mähmessser kompl. | mowing blade cpl. | Нож в сборе | 71. | 7118 | 1 |
| 10 | 12-051917 | Mähmessser kompl. | mowing blade cpl. | Нож в сборе | 71. | 7120 | 1 |
| 10 | 12-051920 | Mähmessser kompl. | mowing blade cpl. | Нож в сборе | 71. | 7123 | 1 |
| 10 | 12-051921 | Mähmessser kompl. | mowing blade cpl. | Нож в сборе | 71. | 7125 | 1 |
| 11 | 12-050786 | Mähklinge | knife blade | Сегмент ножа | | | 1 |
| 12 | 12-051922 | Rahmen | frame | Рама | STD | 12FT | 1 |
| 12 | 12-051923 | Rahmen | frame | Рама | STD | 14FT | 1 |
| 12 | 12-051924 | Rahmen | frame | Рама | STD | 16FT | 1 |
| 12 | 12-051925 | Rahmen | frame | Рама | STD | 18FT | 1 |
| 12 | 12-051926 | Rahmen | frame | Рама | STD | 20FT | 1 |
| 12 | 12-051927 | Rahmen | frame | Рама | STD | 22FT | 1 |
| 12 | 12-051928 | Rahmen | frame | Рама | 71. | 7116 | 1 |
| 12 | 12-051929 | Rahmen | frame | Рама | 71. | 7118 | 1 |
| 12 | 12-051930 | Rahmen | frame | Рама | 71. | 7120 | 1 |
| 12 | 12-051931 | Rahmen | frame | Рама | 71. | 7123 | 1 |
| 12 | 12-051932 | Rahmen | frame | Рама | 71. | 7125 | 1 |
| 13 | 12-051933 | Blende rechts | cover left | Планка правая | STD | STD | 1 |

Version STD:

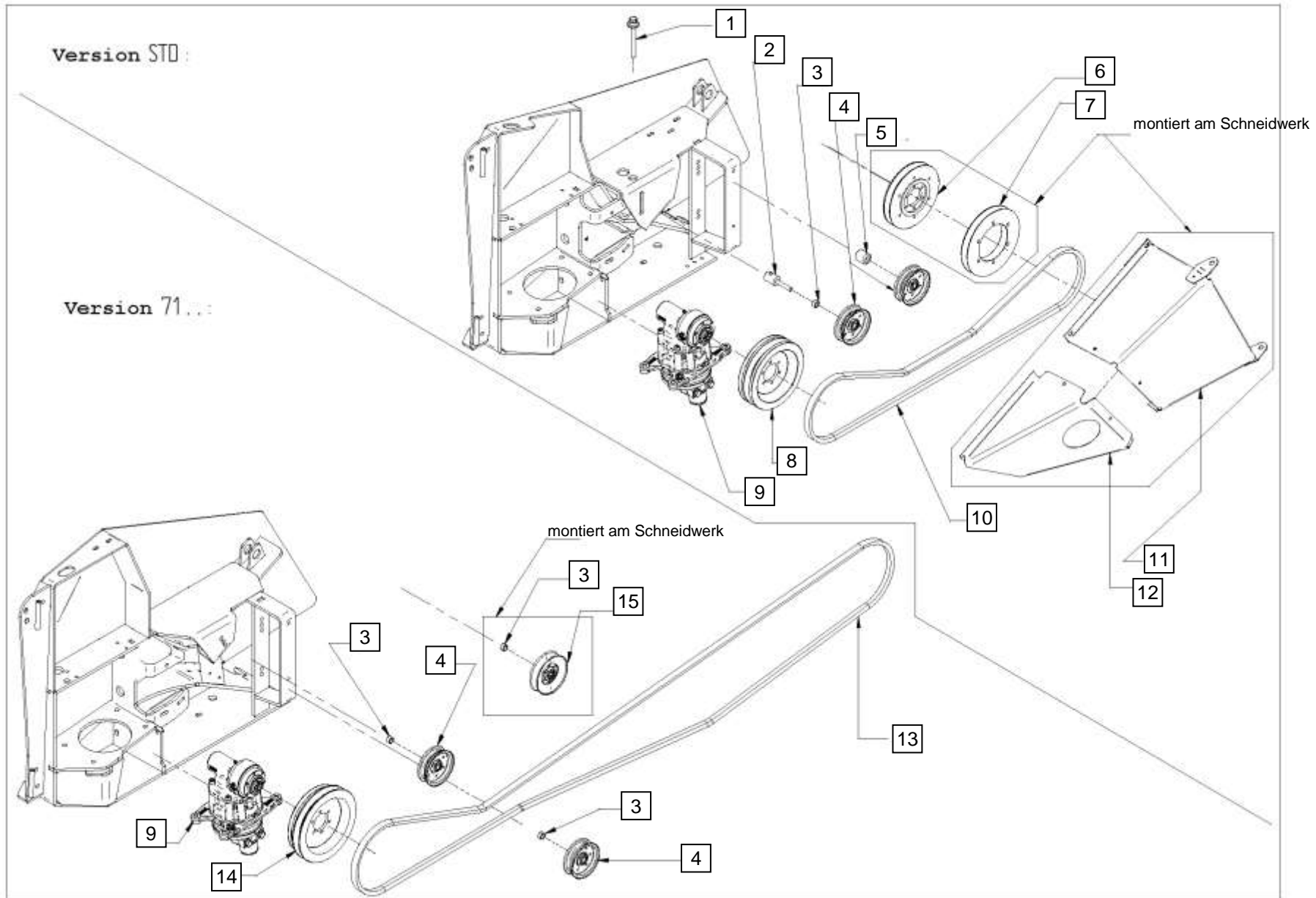
Version 71...:



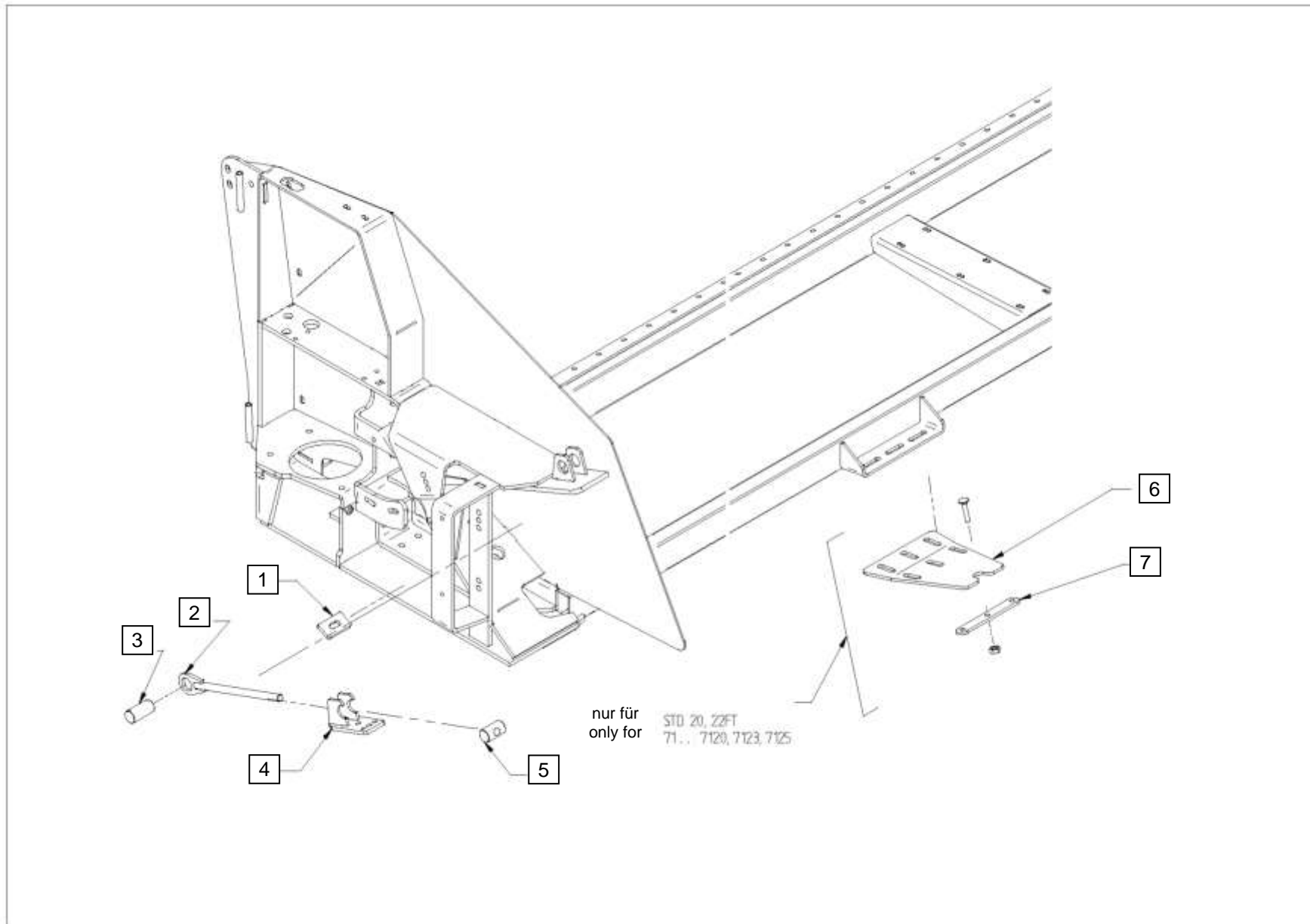
| Pos | EDV Nr | Bezeichnung | description | Название | Version | Version bestimmung | Stück / pieces / штуки |
|-----|-----------|--------------------|-----------------|--------------------------|---------|-----------------------|------------------------------|
| 1 | 12-051934 | Abdeckhaube rechts | cover right | Защитный кожух правый | STD | | 1 |
| 2 | 12-052175 | Kantenschutz | edge guard | Защита кромок | STD | | 2 |
| 2 | 12-052175 | Kantenschutz | Edge guard | Защита кромок | 71. | | 2 |
| 3 | 12-051936 | Rolle | roll | Ролик | STD | | 2 |
| 4 | 12-051937 | Buchse | bush | Втулка | STD | | 2 |
| 5 | 12-051938 | Stütze | support | Опора | STD | | 2 |
| 6 | 12-051939 | Seitenteil rechts | side part right | Боковина правая | STD | | 1 |
| 7 | 12-050820 | Scharnier | hinge joint | Стержень кожуха | STD | | 1 |
| 7 | 12-050820 | Scharnier | hinge joint | Стержень кожуха | 71. | | 1 |
| 8 | 12-051940 | Seitenteil links | side part left | Боковина левая | STD | | 1 |
| 9 | 12-051941 | Aufkleber | sticker | Наклейка | STD | | 1 |
| 9 | 12-051941 | Aufkleber | sticker | Наклейка | 71. | | 1 |
| 10 | 12-051942 | Schutz | guards | Пассивный делитель | STD | | 1 |
| 10 | 12-051942 | Schutz | guard | Пассивный делитель | 71. | | 1 |
| 11 | 12-051943 | Abdeckhaube links | Cover left | Защитный кожух левый | STD | | 1 |
| 11 | 12-051943 | Abdeckhaube links | cover left | Защитный кожух левый | 71. | | 1 |
| 12 | 12-051944 | Warnaufkleber | warnng decal | Предупреждающие наклейки | STD | | 1 |
| 12 | 12-051944 | Warnaufkleber | warning decal | Предупреждающие наклейки | 71 | | 1 |
| 13 | 12-051945 | Abdeckhaube rechts | cover right | Защитный кожух правый | 71. | | 1 |
| 14 | 12-051946 | Auflage | plate | Пластина | 71. | | 2 |
| 15 | 12-051947 | Stütze | support | Опора | 71. | | 2 |
| 16 | 12-051948 | Seitenteil rechts | side part right | Боковина правая | 71. | | 1 |
| 17 | 12-051949 | Seitenteil links | side part left | Боковина левая | 71. | | 1 |



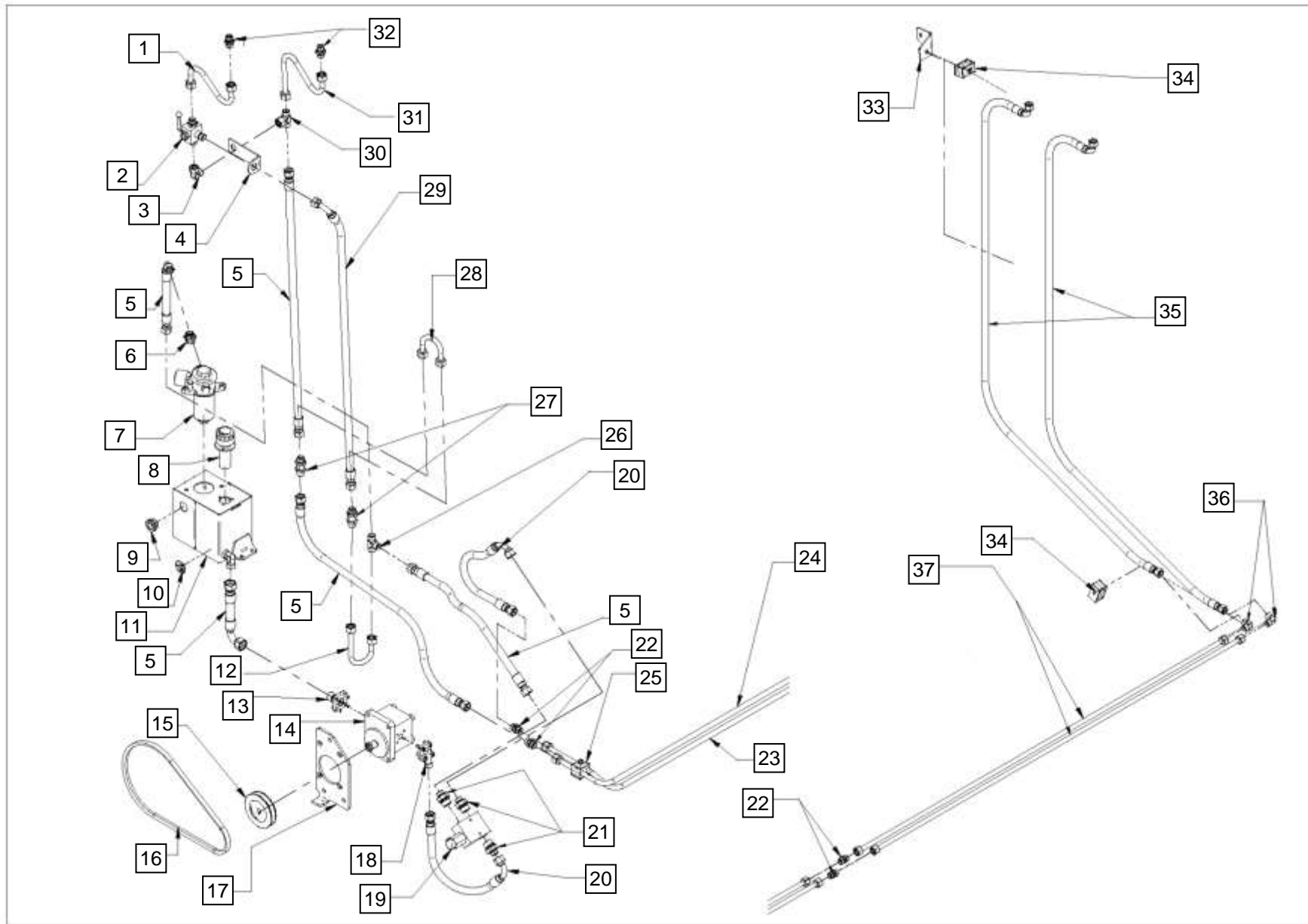
| Pos | EDV Nr | Bezeichnung | description | Название | Version | Version bestimmung | Stück / pieces / штуки |
|------------|---------------|---------------------------|------------------------|--|----------------|-------------------------------|---------------------------------------|
| 1 | 12-051950 | Verstärkung rechts | Reinforcing right | Планка усиления правый | | | 1 |
| 2 | 70-049132 | Hydr. Seitenmesser rechts | hydr. side knife right | Гидравлический активный делитель правый | | | 1 |
| 3 | 70-049133 | Hydr. Seitenmesser links | hydr. side knife left | Гидравлический активный делитель левый | | | 1 |
| 4 | 12-055945 | Verstärkung links | Reinforcing left | Планка усиления левый | | | 1 |



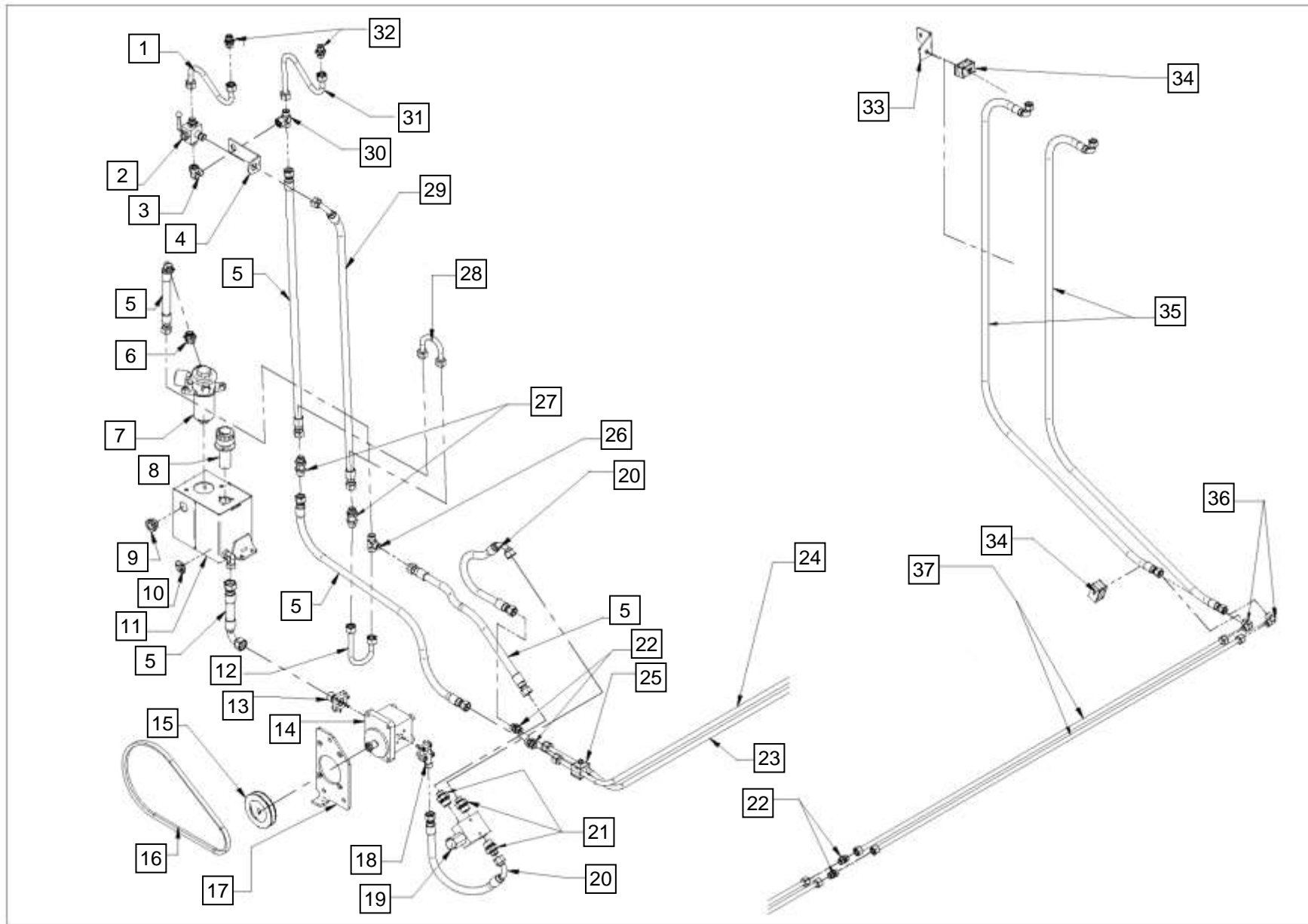
| Pos | EDV Nr | Bezeichnung | description | Название | Version | Version bestimmung | Stück / pieces / штуки |
|-----|-----------|-------------------------|-------------------------|-----------------|---------|-----------------------|------------------------------|
| 1 | 12-051951 | Schraube | screw | Болт | STD | | 1 |
| 2 | 12-051952 | Schraube | screw | Болт | STD | | 1 |
| 3 | 12-051953 | Buchse | bush | Втулка | STD | | 1 |
| 3 | 12-051953 | Buchse | Bush | Втулка | 71. | | 3 |
| 4 | 12-051954 | Rolle unten | v-belt roll | Ролик нижний | STD | | 1 |
| 4 | 12-051954 | Rolle unten | v-belt roll | Ролик нижний | 71. | | 2 |
| 5 | 12-051955 | Buchse | bush | Втулка | STD | | 1 |
| 6 | 12-051956 | Keilriemenscheibe | v-belt pulley | Шкив жатки | STD | | 1 |
| 7 | 12-051957 | Keilriemenscheibe | v-belt pulley | Шкив жатки | STD | | 1 |
| 8 | 12-051958 | Keilriemenscheibe | v-belt pulley | Шкив редуктора | STD | | 1 |
| 9 | 12-050827 | Antrieb kompl. | drive cpl.. | Привод в сборе | STD | | 1 |
| 9 | 12-050827 | Antrieb kompl. | drive cpl. | Привод в сборе | 71. | | 1 |
| 10 | 12-051959 | Keilriemen | v-belt | Клиновый ремень | STD | | 1 |
| 11 | 12-051960 | Abdeckhaube Schneidwerk | cover hood cutting unit | Защитный кожух | STD | | 1 |
| 12 | 12-051961 | Abdeckhaube Schneidwerk | cover hood cutting unit | Защитный кожух | STD | | 1 |
| 13 | 12-050830 | Keilriemen | v-belt | Клиновый ремень | 71. | | 1 |
| 14 | 12-051962 | Keilriemenscheibe | v-belt pulley | Шкив редуктора | 71. | | 1 |
| 15 | 12-080063 | Rolle oben | v-belt roll, top | Ролик верхний | 71. | | 1 |



| Pos | EDV Nr | Bezeichnung | description | Название | Version | Version bestimmung | Stück / pieces / штуки |
|------------|---------------|----------------------|--------------------|-------------------|----------------|-------------------------------|---------------------------------------|
| 1 | 12-051964 | Platte | plate | Пластина | | | 1 |
| 2 | 12-050784 | Arretierungsschraube | locking screw | Установочный болт | | | 1 |
| 3 | 12-051965 | Anlenkbolzen | bolt | Втулка | | | 1 |
| 4 | 12-050785 | Befestigungshaken | fixing hook | Фиксирующий крюк | | | 1 |
| 5 | 12-051966 | Anlenkbolzen | bolt | Гайка | | | 1 |
| 6 | 12-051967 | Klammer | clip | Скоба | | only for | 1 |
| 7 | 12-051968 | Gegenlager | counterbearing | Крепежная планка | | | 1 |



| Pos | EDV Nr | Bezeichnung | description | Название | Version | Version bestimmung | Stück / pieces / штуки |
|-----|-----------|-------------------------|--------------------|---------------------------------------|---------|-----------------------|------------------------------|
| 1 | 12-051969 | Rohr | pipe | Трубка | | | 1 |
| 2 | 12-051970 | Ventil | valve | Клапан | | | 1 |
| 3 | 12-051971 | Winkelverschraubung | elbow fitting | Угловой штуцер | | | 1 |
| 4 | 12-051972 | Winkel | angle plate | Угловая планка | | | 1 |
| 5 | 12-051973 | Hydraulikschlauch | hydraulic hose | Гидравлический шланг | | | 2 |
| 5 | 12-051988 | Hydraulikschlauch | hydraulic hose | Гидравлический шланг | | | 3 |
| 6 | 12-051974 | Anschlussstück | connecting piece | Соединительный штуцер | | | 1 |
| 7 | 12-050822 | Filter | filter | Масляный фильтр | | | 1 |
| 8 | 12-050824 | Einlassfilter | inlet filter | Заправочный фильтр | | | 1 |
| 9 | 12-050825 | Schauglas | inspection glas | Окошко уровня масла | | | 1 |
| 10 | 12-051975 | Aufkleber | sticker | Наклейка | | | 1 |
| 11 | 12-050782 | Tank | tank | Масляный бак | | | 1 |
| 12 | 12-051976 | Rohr | pipe | Трубка | | | 1 |
| 13 | 12-051977 | Anschlussstück | connecting piece | Соединительный штуцер | | | 1 |
| 14 | 12-050823 | Pumpe | pump | Гидравлический насос | | | 1 |
| 15 | 12-051978 | Keilriemenscheibe | v-belt pulley | Шкив насоса | | | 1 |
| 16 | 12-050783 | Keilreimen | v-belt | Клиновый ремень | | | 1 |
| 17 | 12-051979 | Lagerplatte | plate | Планка крепления насоса | | | 1 |
| 18 | 12-051980 | Anschlussstück | connecting piece | Соединительный штуцер | | | 1 |
| 19 | 12-051981 | Ventil | valve | Масляный клапан | | | 1 |
| 20 | 12-051982 | Hydraulikschlauch | hydraulic hose | Гидравлический шланг | | | 2 |
| 21 | 12-051983 | Anschlussstück | connecting piece | Соединительный штуцер | | | 1 |
| 22 | 12-051984 | Nippel | nipple | Ниппель | | | 2 |
| 23 | 12-051985 | Rohr | pipe | Магистральная трубка | | | 1 |
| 24 | 12-051986 | Rohr | pipe | Магистральная трубка | | | 1 |
| 25 | 12-051987 | Halter Rohrschelle | pipe clamp bracket | Фиксирующая скоба крепления трубок | | | 1 |
| 26 | 12-051989 | T-Stück | T-piece | T-образный штуцер | | | 1 |
| 27 | 12-051990 | Schottwandverschraubung | bulkhead fitting | Переборочный штуцер | | | 1 |



| Pos | EDV Nr | Bezeichnung | description | Название | Version | Version bestimmung | Stück / pieces / штуки |
|-----|-----------|---------------------|--------------------|------------------------------------|---------|-----------------------|------------------------------|
| 28 | 12-050886 | Rohr | pipe | Трубка | | | 1 |
| 29 | 12-051991 | Hydraulikschlauch | hydraulic hose | Гидравлический шланг | | | 1 |
| 30 | 12-051992 | T-Stück | T-piece | T-образный штуцер | | | 1 |
| 31 | 12-051993 | Rohr | pipe | Трубка | | | 1 |
| 32 | 12-051994 | Anschlussstück | connecting piece | Соединительный штуцер | | | 1 |
| 33 | 12-051995 | Winkel | angle plate | Угловая скоба | | | 1 |
| 34 | 12-051996 | Halter Rohrschelle | pipe clamp bracket | Фиксирующая скоба крепления трубок | | | 2 |
| 35 | 12-051997 | Hydraulikschlauch | hydraulic hose | Гидравлический шланг | | | 1 |
| 36 | 12-051998 | Winkelverschraubung | elbow fitting | Угловой штуцер | | | 1 |
| 37 | 12-051999 | Rohr | pipe | Магистральная трубка | STD | 16FT | 1 |
| 37 | 12-052000 | Rohr | pipe | Магистральная трубка | STD | 18FT | 1 |
| 37 | 12-052001 | Rohr | pipe | Магистральная трубка | STD | 18FT | 1 |
| 37 | 12-052002 | Rohr | pipe | Магистральная трубка | STD | 20FT | 1 |
| 37 | 12-052003 | Rohr | pipe | Магистральная трубка | STD | 22FT | 1 |
| 37 | 12-052004 | Rohr | pipe | Магистральная трубка | 71. | 7116 | 1 |
| 37 | 12-051906 | Rohr | pipe | Магистральная трубка | 71. | 7118 | 1 |
| 37 | 12-052005 | Rohr | pipe | Магистральная трубка | 71. | 7120 | 1 |
| 37 | 12-052006 | Rohr | pipe | Магистральная трубка | 71. | 7123 | 1 |
| 37 | 12-052007 | Rohr | pipe | Магистральная трубка | 71. | 7125 | 1 |



www.ziegler-harvesting.com

ZIEGLER

Harvesting

Hersteller:

ZIEGLER GmbH

Schrobenhausener Straße 74
D-86554 Pöttmes

Tel: +49 (0) 82 53 / 99 97-0

Fax: +49 (0) 82 53 / 99 97-47

Web: www.ziegler-gmbh.com

Amtsgericht Augsburg HR-NR. B 17559

Erfüllungsort Pöttmes, Gerichtsstand
Aichach

Steuer-Nr. 102/168/10401

Geschäftsführer: M. Ziegler, Dipl. BW (FH)

Manufacturer:

ZIEGLER GmbH

Schrobenhausener Straße 74
86554 Pöttmes

Germany

Phone: +49 (0) 82 53 / 99 97-0

Fax: +49 (0) 82 53 / 99 97-47

Web: www.ziegler-gmbh.com

Local Court of Augsburg, commercial
register no. HRB 17559

Place of performance: Pöttmes, Place of
jurisdiction: Aichach

Tax no. 102/168/10401

Managing director: M. Ziegler, Dipl. BW
(FH)

Local Court of Augsburg, commercial
register no. HRB 17559

Производитель:

ZIEGLER GmbH

Schrobenhausener Straße 74
D-86554 Pöttmes

Tel: +49 (0) 82 53 / 99 97-0

Fax: +49 (0) 82 53 / 99 97-47

Web: www.ziegler-gmbh.com

Amtsgericht Augsburg HR-NR. B 17559

Erfüllungsort Pöttmes, Gerichtsstand
Aichach

Steuer-Nr. 102/168/10401

Geschäftsführer: M. Ziegler, Dipl. BW (FH)