
Ersatzteilliste
Spare parts list
Каталог запасных частей

Rapstisch
Claas Cerio

Rapeseed header extension
Claas Cerio

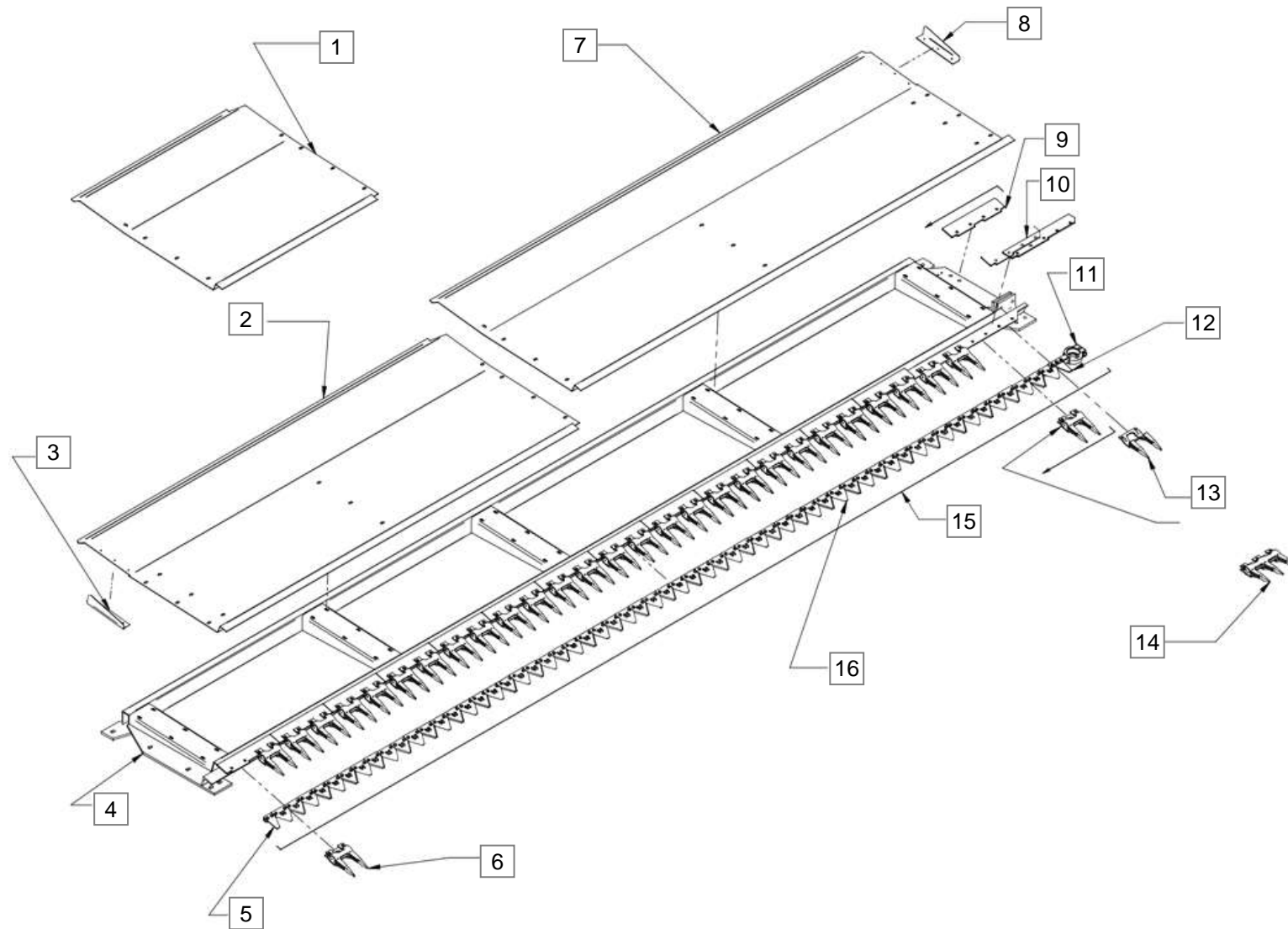
Рапсовый стол
Claas Cerio

Inhaltsverzeichnis / content / содержание

Inhalt

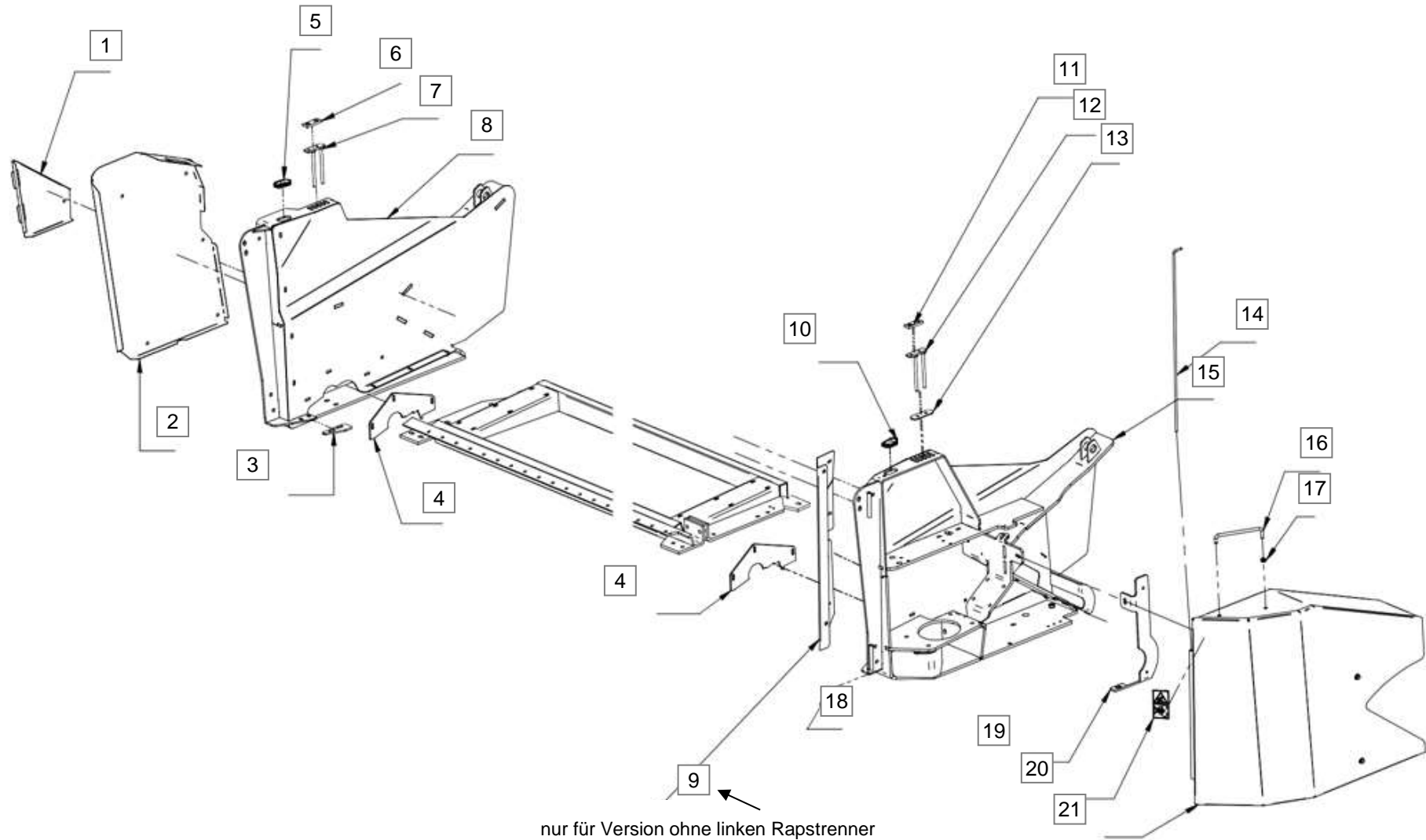
Rahmen / frame / Рама.....	3
Seitenteil - Abdeckungen/ side part – cover / Боковая часть левая в сборе.- Щитки	5
Rapstrenner hydraulisch / hydraulic Rapeseed side knife. / Делитель рапса гидравлический	7
Hauptantrieb -Cerio / main drive – Cerio/ главный привод -Cerio	9
Aufhängung / Suspension / подвес	11
Antrieb Hydraulisch / Hydraulic Drive System / Гидравлический привод.....	13
Antrieb Hydraulisch / Hydraulic Drive System / Гидравлический привод.....	15

Rahmen / frame / Рама



		Rahmen	frame	Рама	Stück / pieces/ штуки				
Pos	EDV Nr	Bezeichnung	Description	наименование	C560	C620	C680	C770	C930
pos.	Ref.								
поз.	№								
1	12-086810	Abdeckblech Mitte	cover plate middle	Панель средняя	-	1	-	-	-
1	12-086796	Abdeckblech Mitte	cover plate middle	Панель средняя	-	-	1	-	-
1	12-086797	Abdeckblech Mitte	cover plate middle	Панель средняя	-	-	-	1	-
1	12-052055	Abdeckblech Mitte	cover plate middle	Панель средняя	-	-	-	-	1
1	12-086862	Abdeckblech Mitte	cover plate middle	Панель средняя	-	-	-	-	1
2	12-052057	Abdeckblech rechts	cover plate right	Панель правая	-	1	1	1	1
2	12-086798	Abdeckblech rechts	cover plate right	Панель правая	1	-	-	-	-
3	12-052059	Blende rechts	cover right	Планка правая	1	1	1	1	1
4	12-086799	Rahmen	frame	Рама	1	-	-	-	-
4	12-086800	Rahmen	frame	Рама	-	1	-	-	-
4	12-086801	Rahmen	frame	Рама	-	-	1	-	-
4	12-086802	Rahmen	frame	Рама	-	-	-	1	-
4	12-086803	Rahmen	frame	Рама	-	-	-	-	1
5	12-050983	Mähklinge Endstück	knife blade end piece	Концевой сегмент ножа	1	1	1	1	1
6	12-050826	Doppelfinger	double finger	Двойной палец					
7	12-052078	Abdeckblech links	cover plate left	Панель левая	1	1	1	1	1
8	12-052074	Blende links	cover left	Планка левая	1	1	1	1	1
9	12-051911	Blende Messerträger o. Messerplatte	cover left	Планка левая	1	1	1	1	1
10	12-052073	Blende li. Messerträger o. Messerplatte	cover left	Планка левая	1	1	1	1	1
11	12-086804	Messerantrieb	knife drive	Привод ножа	1	1	1	1	1
12	12-050983	Mähklinge Endstück	knife blade end piece	Концевой сегмент ножа	1	1	1	1	1
13	12-052163	Doppelfinger	double finger	Двойной палец					
14	12-050826	Doppelfinger	double finger	Двойной палец					
15	12-086805	Mähmesser kompl.	mowing blade cpl.	Нож в сборе	1	-	-	-	-
15	12-086806	Mähmesser kompl.	mowing blade cpl.	Нож в сборе	-	1	-	-	-
15	12-086807	Mähmesser kompl.	mowing blade cpl.	Нож в сборе	-	-	1	-	-
15	12-086808	Mähmesser kompl.	mowing blade cpl.	Нож в сборе	-	-	-	1	-
15	12-086809	Mähmesser kompl.	mowing blade cpl.	Нож в сборе	-	-	-	-	1
16	12-050786	Mähklinge Schumacher	knife blade	Сегмент ножа Schumacher	1	1	1	1	1

Seitenteil - Abdeckungen/ side part – cover / Боковая часть левая в сборе.- Щитки



nur für Version ohne linken Rapstrenner
Only for version without left Rapeseed side knife
Только для версий без левого делитель рапса

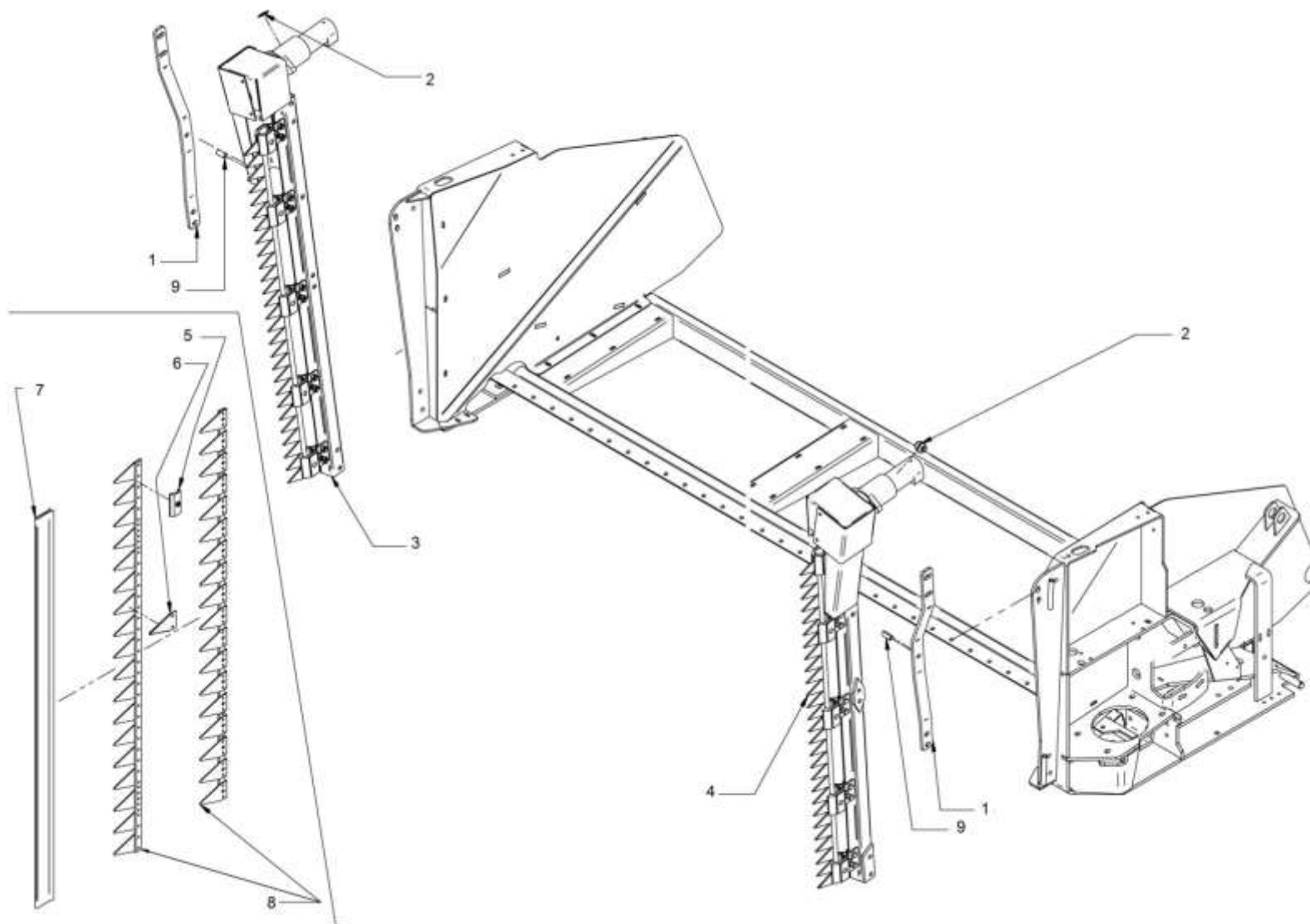
Seitenteil - Abdeckungen

side part – cover

Боковая часть левая в сборе.- Щиток

Pos pos. поз.	EDV Nr Ref. №	Bezeichnung	Description	наименование	Stück / pieces/ штуки				
					C560	C620	C680	C770	C930
1	12-086811	Blende rechts	cover right	Планка правая	1	1	1	1	1
2	12-086812	Abdeckhaube rechts	cover right	Защитный кожух правый	1	1	1	1	1
3	12-086565	Blende	cover	Планка	1	1	1	1	1
4	12-086814	Blende	cover	Планка	2	2	2	2	2
5	12-052175	Einsatz	edge guard	Защита кромок	2	2	2	2	2
6	12-052080	Auflage	plate	Пластина	2	2	2	2	2
7	12-057709	Stütze f. Haspel	support	Муфта	2	2	2	2	2
8	12-086813	Seitenteil rechts	side part right	Боковина правая	1	1	1	1	1
9	12-086816	Auflage	plate	Пластина	1	1	1	1	1
10	12-052174	Scharnier	hinge joint	Стержень кожуха	1	1	1	1	1
11	12-086817	Seitenteil links	side part left	Боковина левая	1	1	1	1	1
12	12-052177	Stütze	support	Муфта	1	1	1	1	1
13	12-052178	Zwischenstück	intermediate piece	Промежуточная деталь	1	1	1	1	1
14	12-086819	Abdeckhaube links	cover left	Защитный кожух левый	1	1	1	1	1
15	12-051944	Warnaufkleber	warning decal	Предупреждающая наклейка	1	1	1	1	1
16	12-086818	Konsole links	console left	Держатель левая	1	1	1	1	1
17	12-051941	Aufkleber	sticker	Наклейка	1	1	1	1	1
18	12-052087	Schutz	guard	Щиток	1	1	1	1	1

Rapstrenner hydraulisch / hydraulic Rapeseed side knife. / Делитель рапса гидравлический



Ersatzteilliste

Spare parts list

Список запасных частей

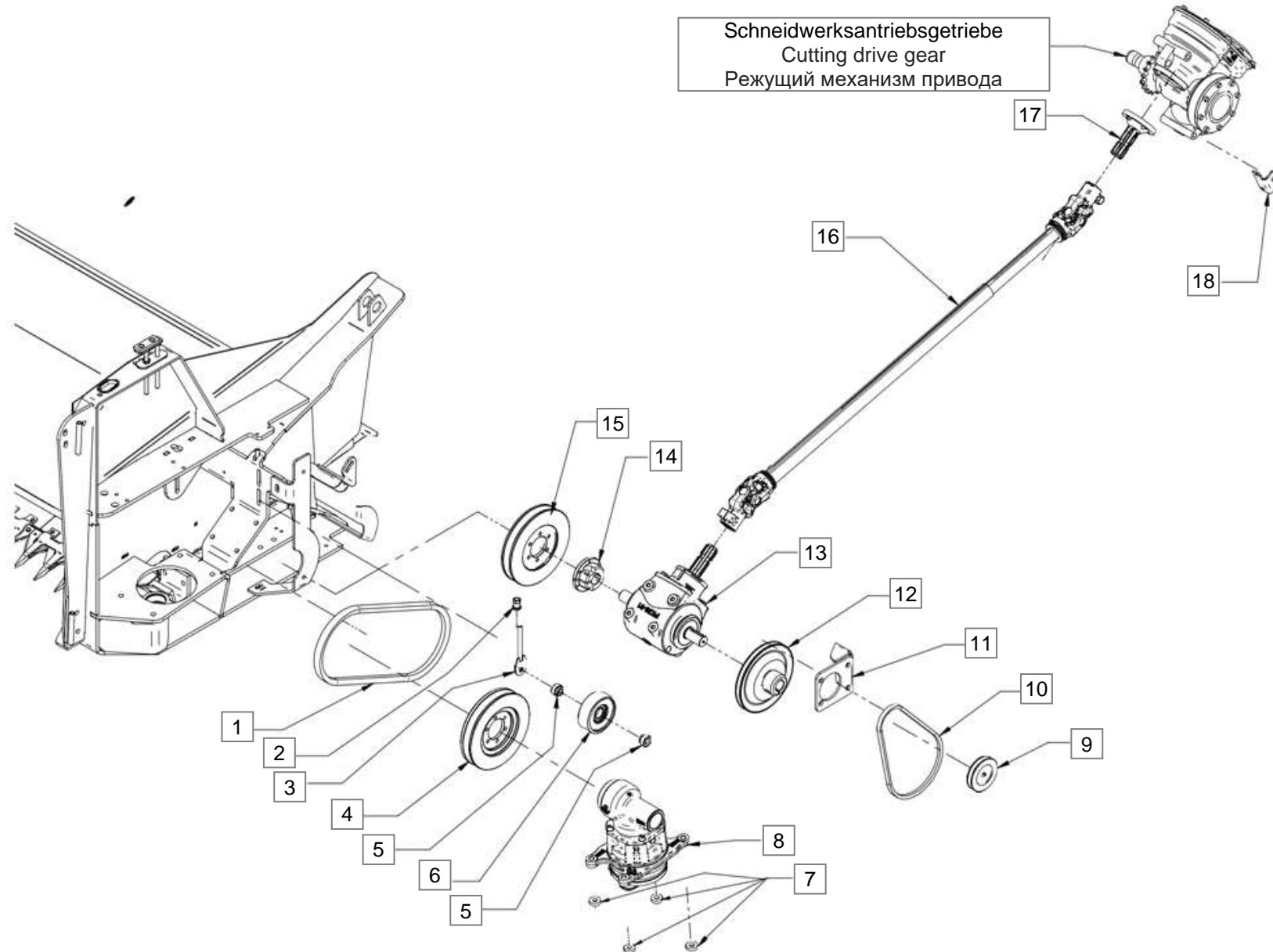
Rapstrenner hydraulisch

Rapeseed side knife hydraulic

Делитель рапса гидравлический

Pos pos. поз.	EDV Nr Ref. №	Bezeichnung	Description	наименование	Stück / pieces/ штуки				
					C560	C620	C680	C770	C930
1	12-051950	Verstärkung rechts	Reinforcing right	Планка усиления правый	2	2	2	2	2
2	12-051941	Aufkleber	sticker	Наклейка	2	2	2	2	2
3	70-049132	Hydr. Seitenmesser rechts	hydr. side knife right	Гидравлический активный делитель правый	2	2	2	2	2
4	70-049133	Hydr. Seitenmesser links	hydr. side knife left	Гидравлический активный делитель левый	2	2	2	2	2
5	026557	Führungsleiste	guide plate	Направляющая	1	1	1	1	1
6	029606	Messerklinge	knife blade	Сегмент ножа активного делителя	1	1	1	1	1
7	033944	Messerschutz	knife guard	Защита ножа	2	2	2	2	2
8	029607	Mähmesser	mowing blade	Нож активного делителя в сборе	4	4	4	4	4
9	12-086667	Buchse	bush	Втулка	2	2	2	2	2

Hauptantrieb -Cerio / main drive – Cerio/ главный привод -Cerio



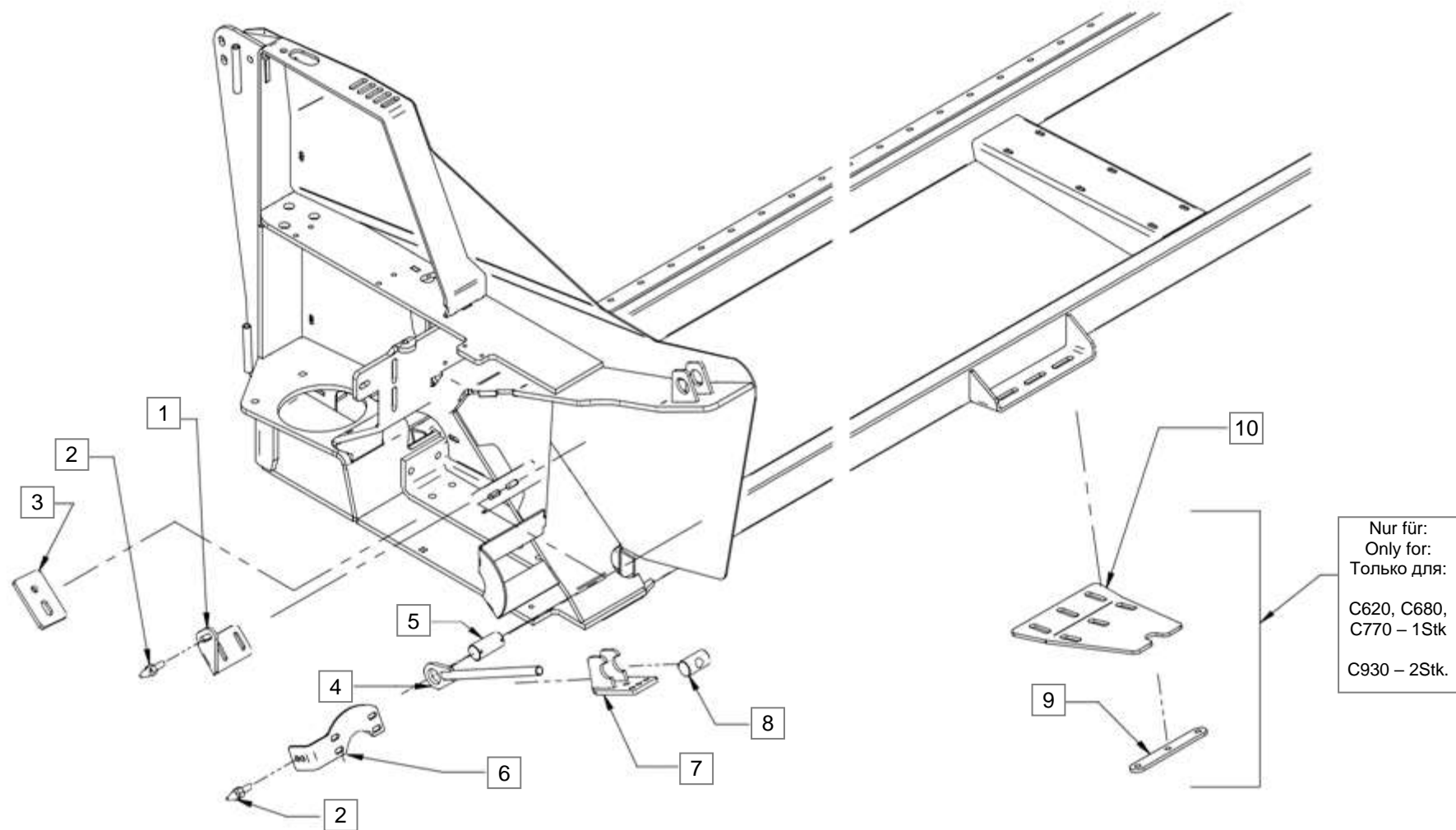
Hauptantrieb -Cerio

main drive – Cerio

Cerio/ главный привод -Cerio

Pos pos. поз.	EDV Nr Ref. №	Bezeichnung	Description	наименование	Stück / pieces/ штуки				
					C560	C620	C680	C770	C930
1	12-086839	Keilriemen	v-belt	Клиновый ремень	1	1	1	1	1
2	12-086838	Mutter	nut	Гайка	1	1	1	1	1
3	12-086837	Zugband	spring	Пружина	1	1	1	1	1
4	12-086836	Riemenscheibe	v-belt pulley	Шкив редуктора	1	1	1	1	1
5	12-086663	Buchse	bush	Втулка	2	2	2	2	2
6	12-086835	Rolle	roll	Ролик	1	1	1	1	1
7	12-086834	Unterlegscheibe	washer	Шайба	1	1	1	1	1
8	12-050827	Antrieb kompl.	drive cpl.	Привод в сборе	1	1	1	1	1
9	12-051978	Keilriemenscheibe	v-belt pulley	Шкив редуктора	1	1	1	1	1
10	12-086833	Keilriemen	v-belt	Клиновый ремень	1	1	1	1	1
11	12-086832	Konsole	console	Держатель	1	1	1	1	1
12	12-086831	Riemenscheibe	Pulley	Шкив	1	1	1	1	1
13	12-086830	Getriebe	gear	Коробка передач	1	1	1	1	1
14	12-086829	Nabe	gear	Коробка передач	1	1	1	1	1
15	12-086828	Riemenscheibe	Pulley	Шкив	1	1	1	1	1
16	12-086826	Welle	Pulley	Шкив	1	1	1	1	1
17	12-086825	Zapfen	Pin	Штифт	1	1	1	1	1
18	12-086827	Haken	hook	Крючок	1	1	1	1	1

Aufhängung / Suspension / подвеска



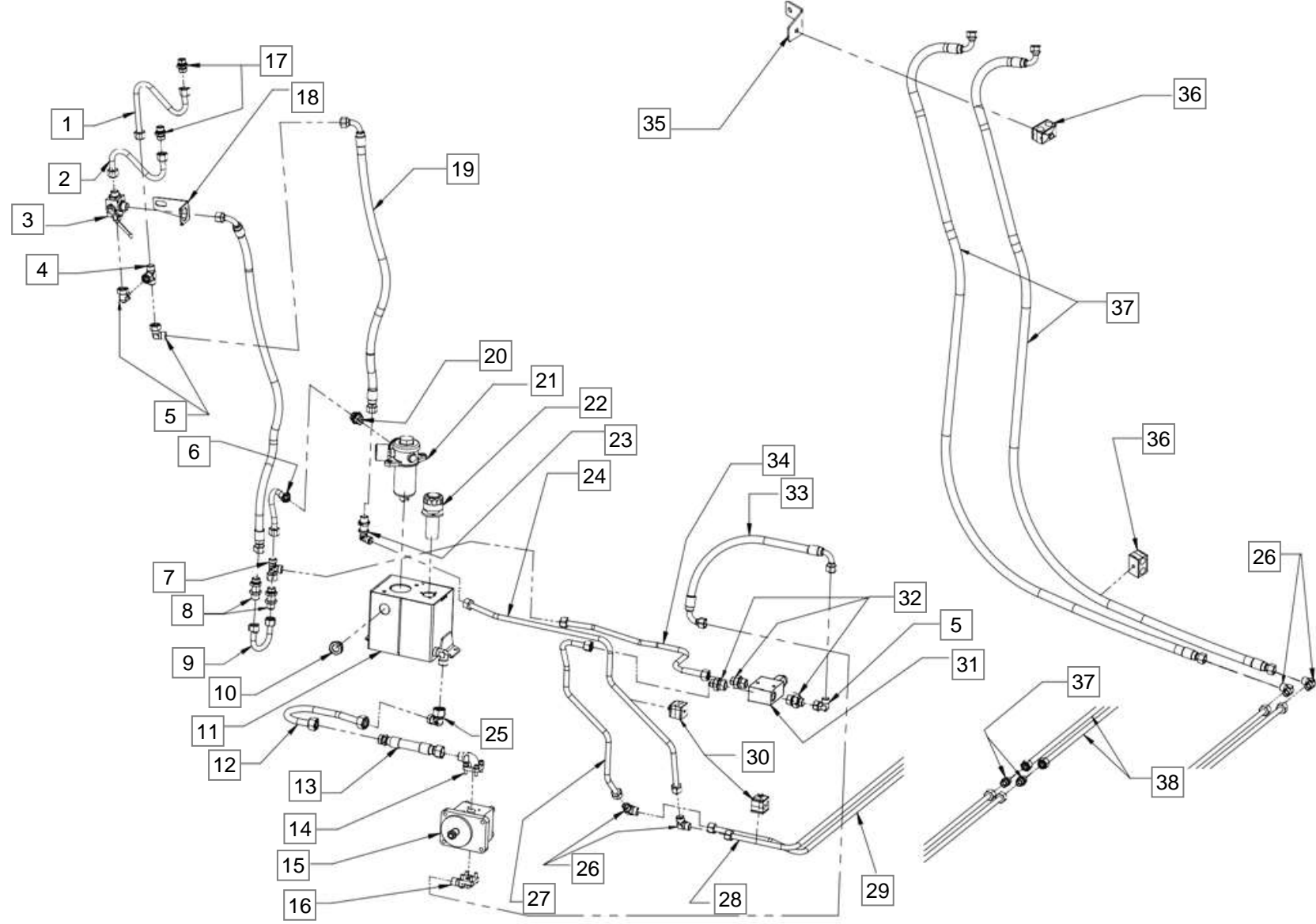
Aufhängung

Suspension

подвеска

Pos pos. поз.	EDV Nr Ref. №	Bezeichnung	Description	наименование	Stück / pieces/ штуки				
					C560	C620	C680	C770	C930
1	12-086815	Konsole	console	Держатель	1	1	1	1	1
2	12-086840	Befestigung	clamp	Крепление	2	2	2	2	2
3	12-086841	Platte	plate	Пластина	1	1	1	1	1
4	12-050784	Arretierungsschraube	locking screw	Установочный болт	1	1	1	1	1
5	12-051965	Anlenkbolzen	bolt	Втулка	1	1	1	1	1
6	12-086842	Konsole	console	Держатель	1	1	1	1	1
7	12-050785	Befestigungshaken	fixing hook	Крепежный крюк	1	1	1	1	1
8	12-051966	Anlenkbolzen	bolt	Гайка	1	1	1	1	1
9	12-051968	Gegenlager	counterbearing	Крепежная планка	1	1	1	1	2
10	12-051967	Klammer	clip	Скоба	1	1	1	1	2

Antrieb Hydraulisch / Hydraulic Drive System / Гидравлический привод



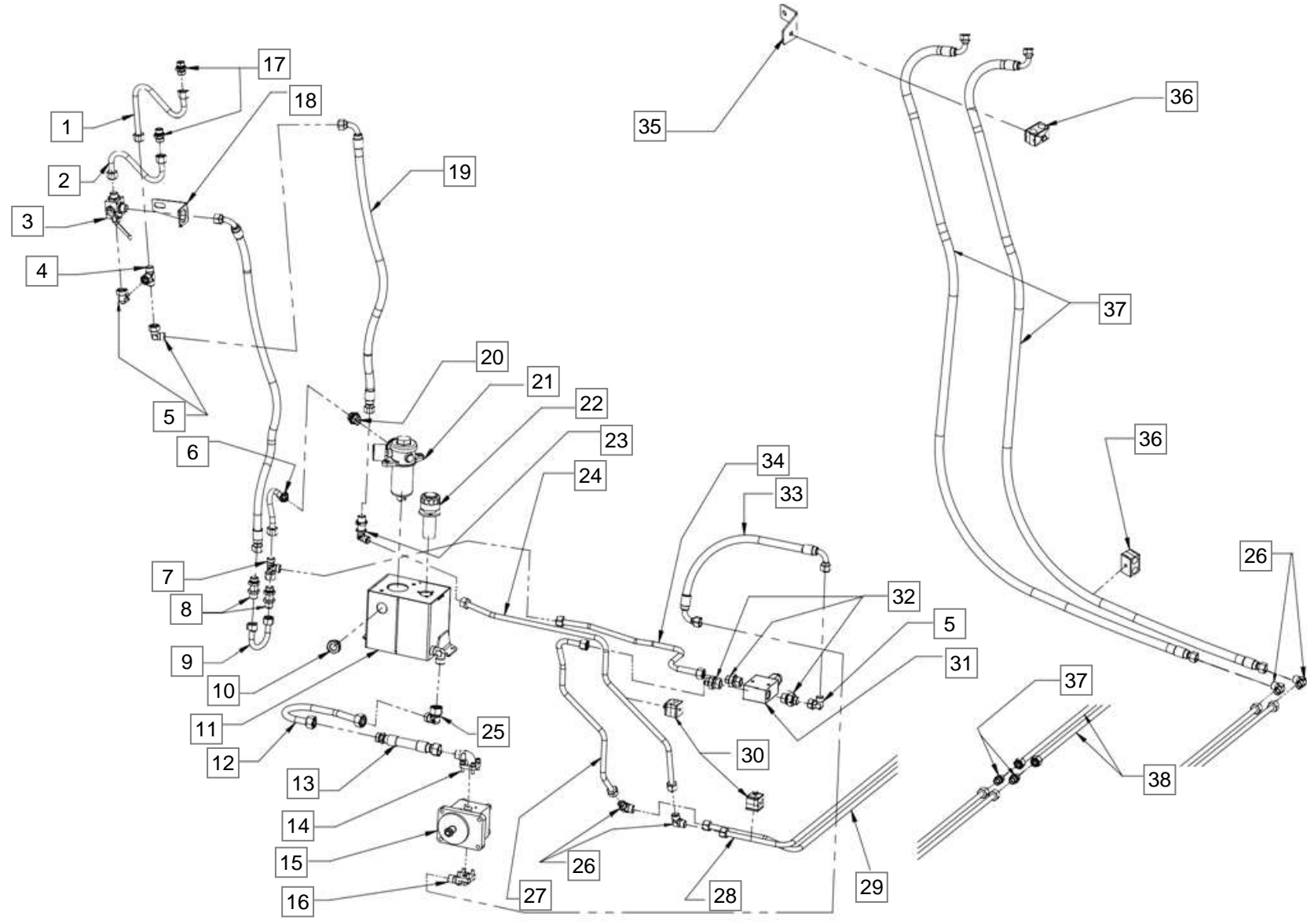
Antrieb Hydraulisch

Hydraulic Drive System

Гидравлический привод

Pos pos. поз.	EDV Nr Ref. №	Bezeichnung	Description	наименование	Stück / pieces/ штуки				
					C560	C620	C680	C770	C930
1	12-051993	Rohr	pipe	Трубка	1	1	1	1	1
2	12-051969	Rohr	pipe	Трубка	1	1	1	1	1
3	12-051970	Ventil	valve	Клапан	1	1	1	1	1
4	12-051992	T-Stueck	T-piece	T-образный штуцер	1	1	1	1	1
5	12-051971	Winkelverschraubung	elbow fitting	Угловой штуцер	3	3	3	3	3
6	12-086843	Hydraulikrohr	pipe	Трубка	1	1	1	1	1
7	12-086867	T-Stück	T-piece	T-образный штуцер	1	1	1	1	1
8	12-051990	Schottwandverschraubung	bulkhead fitting	Переборочный штуцер	2	2	2	2	2
9	12-050886	Hydraulikrohr	pipe	Трубка	1	1	1	1	1
10	12-050825	Schauglas	inspection glas	Окошко уровня масла	1	1	1	1	1
11	12-086844	Tank	tank	Масляный бак	1	1	1	1	1
12	12-086845	Hydraulikrohr	pipe	Трубка	1	1	1	1	1
13	12-086846	Hydraulikschlauch	hydraulic hose	Гидравлический шланг	1	1	1	1	1
14	12-086847	Anschlussstück	connecting piece	Соединительный штуцер	1	1	1	1	1
15	12-050823	Pumpe	pump	Гидравлический насос	1	1	1	1	1
16	12-051980	Anschlussstück	connecting piece	Соединительный штуцер	1	1	1	1	1
17	12-051994	Anschlussstück	connecting piece	Соединительный штуцер	1	1	1	1	1
18	12-051972	Winkel	angle plate	Угловая скоба	1	1	1	1	1
19	12-086868	Hydraulikschlauch	hydraulic hose	Гидравлический шланг	1	1	1	1	1
20	12-051974	Anschlussstück	connecting piece	Соединительный штуцер	1	1	1	1	1
21	12-050822	Filter	filter	Масляный фильтр	1	1	1	1	1
22	12-050824	Einlassfilter	inlet filter	Заправочный фильтр	1	1	1	1	1
23	12-086860	Bogen	bow	Отвод	1	1	1	1	1
24	12-086848	Hydraulikrohr	pipe	Трубка	1	1	1	1	1
25	12-086866	Bogen	bow	Отвод	1	1	1	1	1
26	12-051998	Winkelverschraubung	elbow fitting	Угловой штуцер	2	2	2	2	2
27	12-086851	Hydraulikrohr	pipe	Трубка	1	1	1	1	1
28	12-086853	Hydraulikrohr	pipe	Трубка	1	1	1	1	1
29	12-086852	Hydraulikrohr	pipe	Трубка	1	1	1	1	1
30	12-051987	Halter Rohrschelle	pipe clamp bracket	Фиксирующая скоба крепления труб	2	2	2	2	2
31	12-051981	Ventil	valve	Масляный клапан	1	1	1	1	1
32	12-051983	Anschlussstueck	connecting piece	Соединительный штуцер	3	3	3	3	3
33	12-086850	Hydraulikschlauch	hydraulic hose	Гидравлический шланг	1	1	1	1	1

Antrieb Hydraulisch / Hydraulic Drive System / Гидравлический привод



Antrieb Hydraulisch

Hydraulic Drive System

Гидравлический привод

Pos pos. поз.	EDV Nr Ref. №	Bezeichnung	Description	наименование	Stück / pieces/ штуки				
					C560	C620	C680	C770	C930
34	12-086849	Hydraulikrohr	pipe	Трубка	1	1	1	1	1
35	12-051955	Buchse	bush	Втулка	1	1	1	1	1
36	12-051996	Halter Rohrschelle	pipe clamp bracket	Фиксирующая скоба крепления трубок	2	2	2	2	2
37	12-051997	Hydraulikschlauch	hydraulic hose	Гидравлический шланг	2	2	2	2	2
38	12-051984	Nippel	nipple	Ниппель	2	2	2	2	2
39	12-086854	Rohr C560	pipe	Трубка	2	2	2	2	2
39	12-086855	Rohr C620	pipe	Трубка	-	2	-	-	-
39	12-086856	Rohr C680	pipe	Трубка	-	-	2	-	-
39	12-086857	Rohr C770	pipe	Трубка	-	-	-	2	-
39	12-086858	Rohr C930	pipe	Трубка	-	-	-	-	2
39	12-086859	Rohr C930	pipe	Трубка	-	-	-	-	2



www.ziegler-harvesting.com

ZIEGLER

Harvesting

Hersteller:

ZIEGLER GmbH

Schrobenhausener Straße 74

D-86554 Pöttmes

Tel: +49 (0) 82 53 / 99 97-0

Fax: +49 (0) 82 53 / 99 97-47

Web: www.ziegler-gmbh.com

Amtsgericht Augsburg HR-NR. B 17559

Erfüllungsort Pöttmes, Gerichtsstand
Aichach

Steuer-Nr. 102/168/10401

Geschäftsführer: M. Ziegler, Dipl. BW (FH)

Manufacturer:

ZIEGLER GmbH

Schrobenhausener Straße 74

86554 Pöttmes

Germany

Phone: +49 (0) 82 53 / 99 97-0

Fax: +49 (0) 82 53 / 99 97-47

Web: www.ziegler-gmbh.com

Local Court of Augsburg, commercial
register no. HRB 17559

Place of performance: Pöttmes, Place of
jurisdiction: Aichach

Tax no. 102/168/10401

Managing director: M. Ziegler, Dipl. BW
(FH)

Local Court of Augsburg, commercial
register no. HRB 17559

Производитель:

ZIEGLER GmbH

Schrobenhausener Straße 74

D-86554 Pöttmes

Tel: +49 (0) 82 53 / 99 97-0

Fax: +49 (0) 82 53 / 99 97-47

Web: www.ziegler-gmbh.com

Amtsgericht Augsburg HR-NR. B 17559

Erfüllungsort Pöttmes, Gerichtsstand
Aichach

Steuer-Nr. 102/168/10401

Geschäftsführer: M. Ziegler, Dipl. BW (FH)