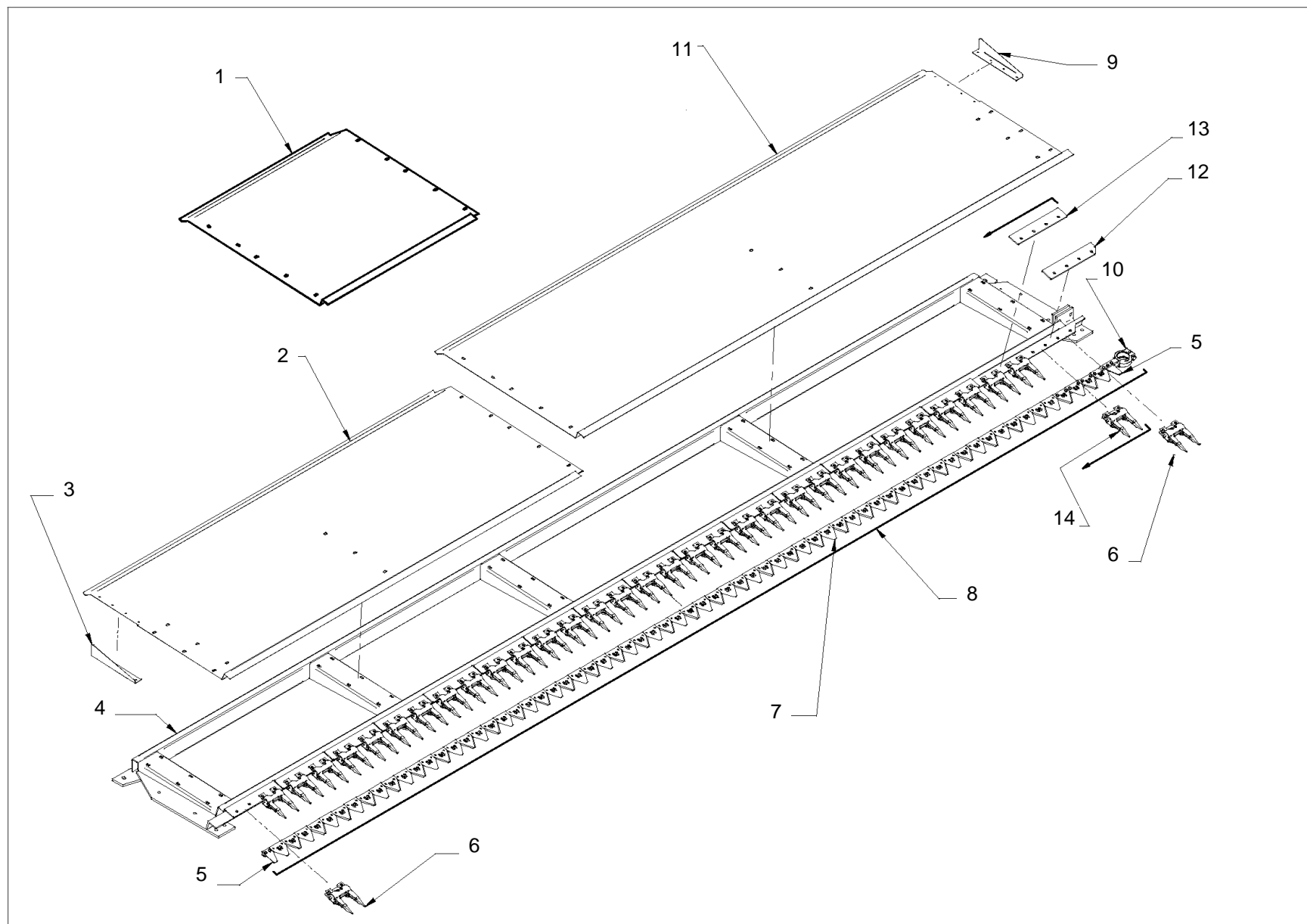

Ersatzteilliste
Spare Parts List
Каталог запасных частей

Rapstisch AGCO mechanisch
Fendt – Massey Ferguson

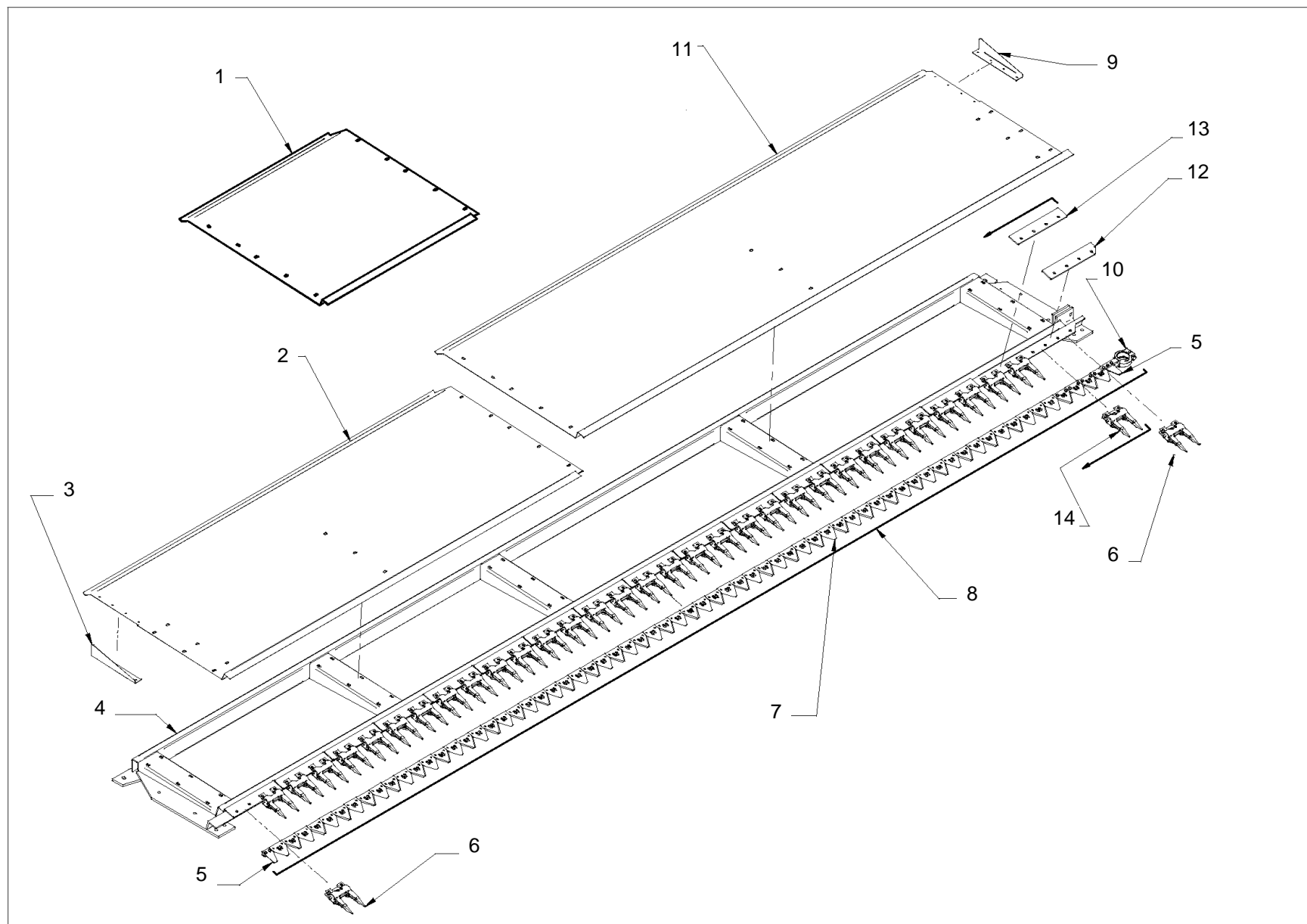
Rapeseed Header Extension AGCO mechanical
Fendt – Massey Ferguson

Рапсовый стол AGCO механический
Fendt – Massey Ferguson



ERSATZTEILLISTE
SPARE PARTS LIST
 Каталог запасных частей

Pos	EDV Nr	Bezeichnung	description	наименование	Stück/ pieces/штуки
pos. поз.	Ref. №				
1	12-051893	Abdeckblech mitte 20FT.	cover plate middle	Панель средняя	1
1	12-051894	Abdeckblech mitte 22FT.	cover plate middle	Панель средняя	1
1	12-051895	Abdeckblech mitte 7120	cover plate middle	Панель средняя	1
1	12-051896	Abdeckblech mitte 7123	cover plate middle	Панель средняя	1
1	12-051897	Abdeckblech mitte 7125	cover plate middle	Панель средняя	1
2	12-051898	Abdeckblech rechts STD	cover plate right	Панель правая	1
2	12-051899	Abdeckblech rechts 71	cover plate right	Панель правая	1
3	12-051933	Blende rechts STD	cover right	Планка правая	1
3	12-058000	Blende rechts 71	cover right	Планка правая	1
4	12-051922	Rahmen 12FT.	frame	Рама	1
4	12-051923	Rahmen 14FT.	frame	Рама	1
4	12-051924	Rahmen 16FT.	frame	Рама	1
4	12-051925	Rahmen 18FT.	frame	Рама	1
4	12-051926	Rahmen 20FT.	frame	Рама	1
4	12-051927	Rahmen 22FT.	frame	Рама	1
4	12-051928	Rahmen 7116	frame	Рама	1
4	12-051929	Rahmen 7118	frame	Рама	1
4	12-051930	Rahmen 7120	frame	Рама	1
4	12-051931	Rahmen 7123	frame	Рама	1
4	12-051932	Rahmen 7125	frame	Рама	1
5	12-050983	Mähklinge Endstück	knife blade end piece	Концевой сегмент ножа	1
6	12-052163	Doppelfinger	double finger	Двойной палец	2
7	12-050786	Mähklinge	mowing blade	Сегмент ножа	1

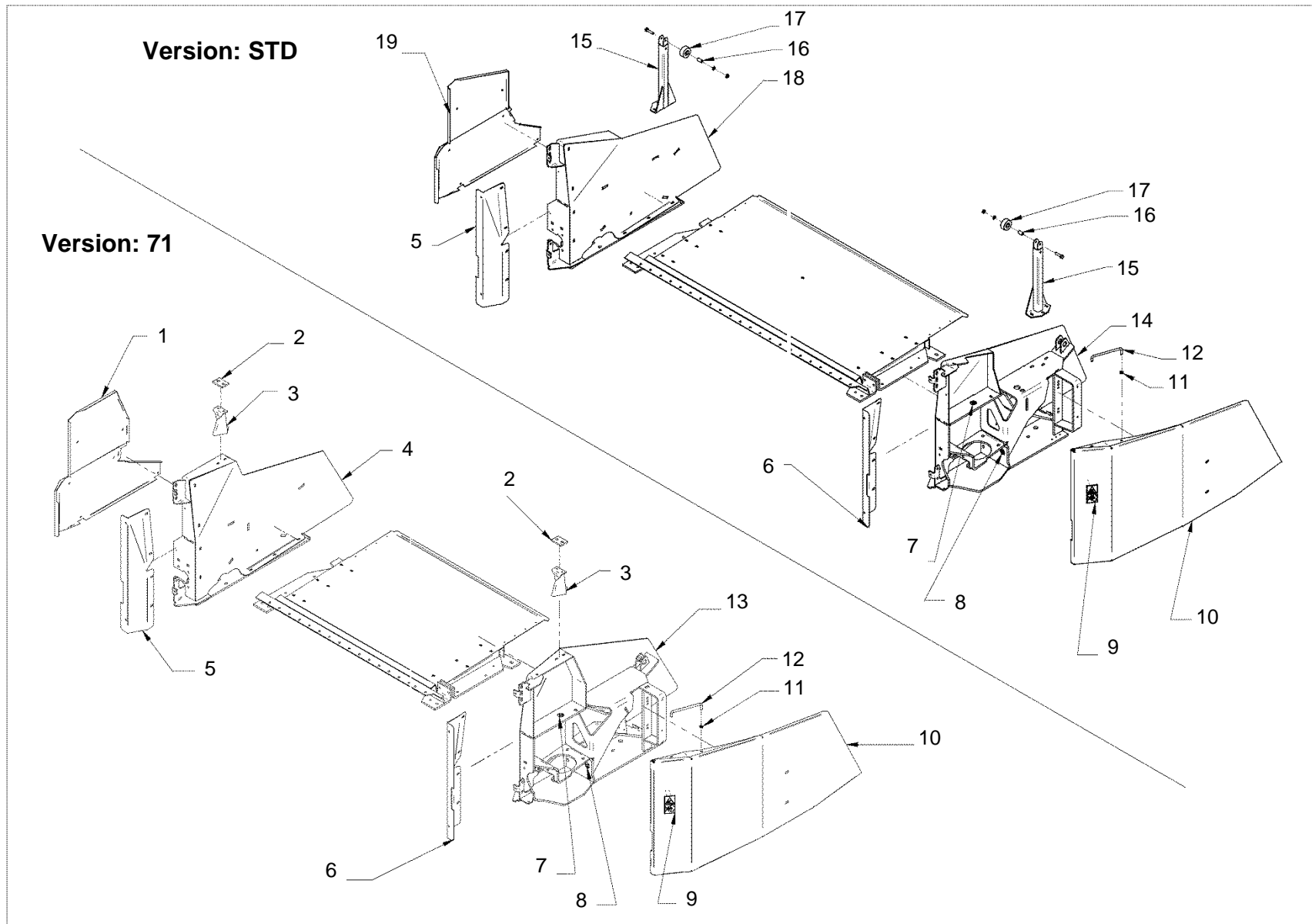


ERSATZTEILLISTE
SPARE PARTS LIST
Каталог запасных частей

www.ziegler-harvesting.com

ZIEGLER
Harvesting

Pos	EDV Nr	Bezeichnung	description	наименование	Stück/ pieces/штуки
pos. поз.	Ref. №				
8	12-051914	Mähmessser kompl. 12FT.	mowing blade cpl.	Нож в сборе	1
8	12-051915	Mähmessser kompl. 14FT.	mowing blade cpl.	Нож в сборе	1
8	12-051916	Mähmessser kompl. 16FT. / 7116	mowing blade cpl.	Нож в сборе	1
8	12-051919	Mähmessser kompl. 18FT. / 7118	mowing blade cpl.	Нож в сборе	1
8	12-051917	Mähmessser kompl. 20FT. / 7120	mowing blade cpl.	Нож в сборе	1
8	12-051918	Mähmessser kompl. 22FT.	mowing blade cpl.	Нож в сборе	1
8	12-051920	Mähmessser kompl. 7116	mowing blade cpl.	Нож в сборе	1
8	12-051921	Mähmessser kompl. 7118	mowing blade cpl.	Нож в сборе	1
9	12-051909	Blende links STD	cover left	Планка левая	1
9	12-051910	Blende links 71	cover left	Планка левая	1
10	12-057729	Messerantrieb	knife drive	Привод ножа	1
11	12-051900	Abdeckblech links 12FT.	cover plate left	Панель левая	1
11	12-051901	Abdeckblech links 14FT.	cover plate left	Панель левая	1
11	12-051904	Abdeckblech links 16FT. / 20FT. / 22FT.	cover plate left	Панель левая	1
11	12-051903	Abdeckblech links 18FT.	cover plate left	Панель левая	1
11	12-051905	Abdeckblech links 7116	cover plate left	Панель левая	1
11	12-051908	Abdeckblech links 7118 / 7123 / 7125	cover plate left	Панель левая	1
11	12-051907	Abdeckblech links 7120	cover plate left	Панель левая	1
12	12-051912	Blende links Messerträger o. Messerplatte	cover left	Планка левая	1
13	12-051911	Blende Messerträger o. Messerplatte	cover	Планка	1
14	12-050826	Doppelfinger	double finger	Двойной палец	1

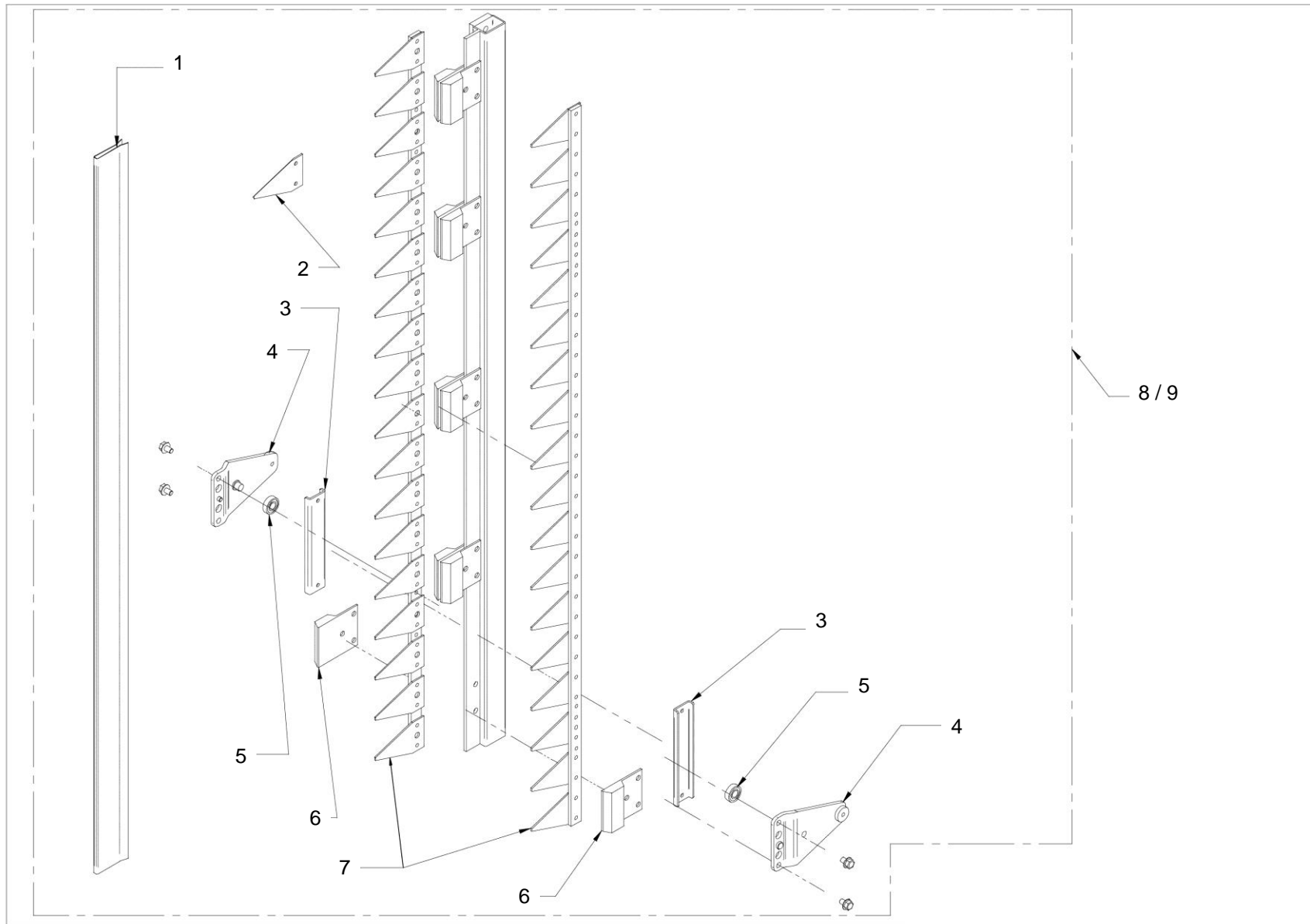


ERSATZTEILLISTE
SPARE PARTS LIST
Каталог запасных частей

www.ziegler-harvesting.com

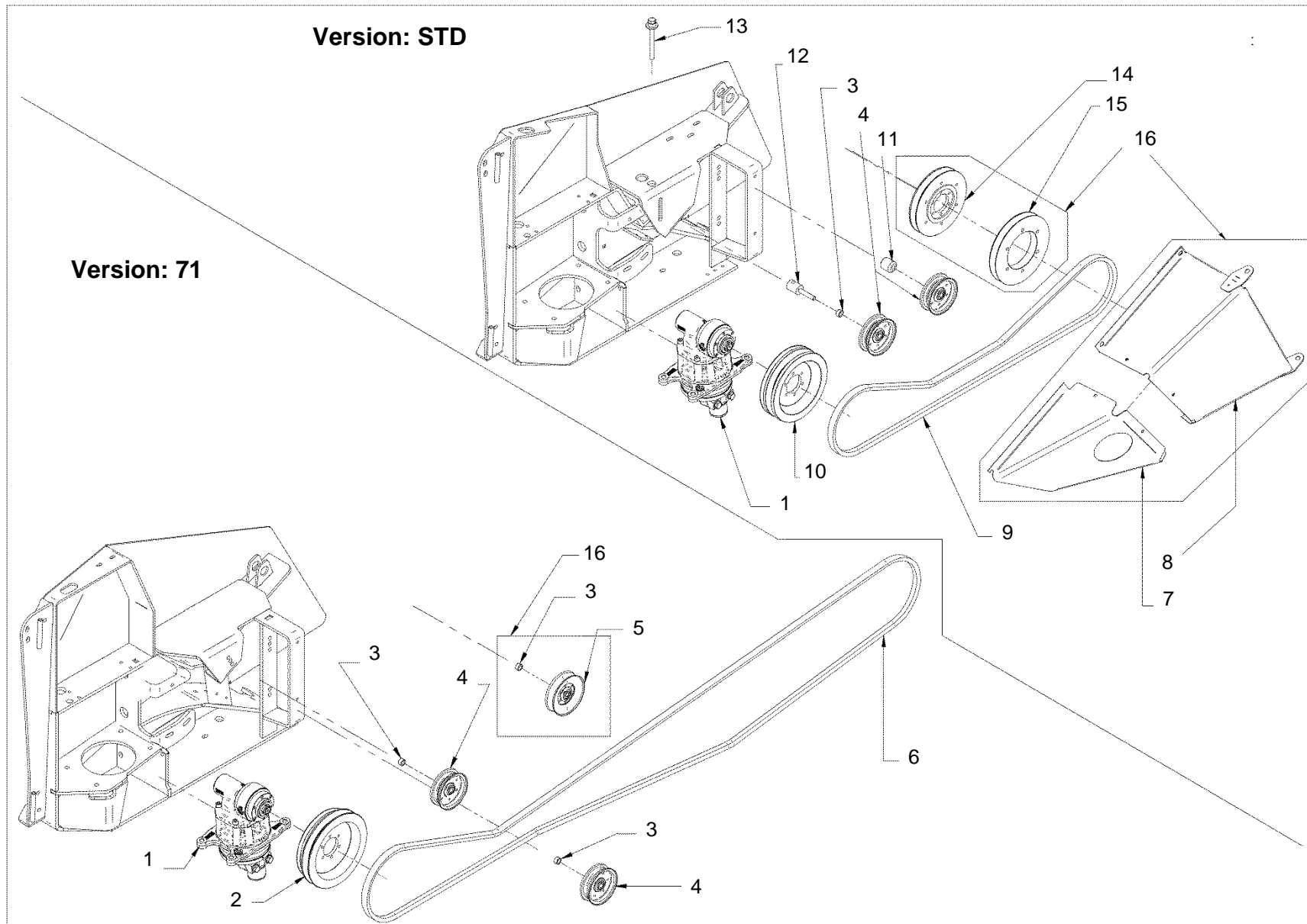
ZIEGLER
Harvesting

Pos	EDV Nr	Bezeichnung	description	наименование	Stück/ pieces/штуки
pos. поз.	Ref. №				
1	12-057717	Abdeckhaube rechts	cover right	Защитный кожух правый	1
2	12-051946	Auflage	plate	Пластина	2
3	12-051947	Stütze	support	Опорная скоба	2
4	12-057718	Seitenteil rechts	side part right	Боковина правая	1
5	12-057696	Abdeckhaube rechts	cover right	Защитный кожух правый	2
6	12-057700	Abdeckhaube links	cover left	Защитный кожух левый	2
7	12-051975	Aufkleber	sticker	Наклейка	2
8	12-051941	Aufkleber	sticker	Наклейка	2
9	12-051944	Warnaufkleber	warning decal	Предупреждающая наклейка	2
10	12-057720	Abdeckhaube links	cover left	Защитный кожух левый	2
11	12-052178	Zwischenstück	height adjuster	Промежуточная деталь	2
12	12-052177	Stütze	support	Опорная скоба	2
13	12-057719	Seitenteil links	side part left	Боковина левая	1
14	12-057721	Seitenteil links	side part left	Боковина левая	1
15	12-051938	Stütze	support	Опорная скоба	2
16	12-051937	Buchse	bush	Втулка	2
17	12-051936	Rolle	roll	Ролик	2
18	12-057722	Seitenteil rechts	side part right	Боковина правая	1
19	12-057723	Abdeckhaube rechts	cover right	Защитный кожух правый	1



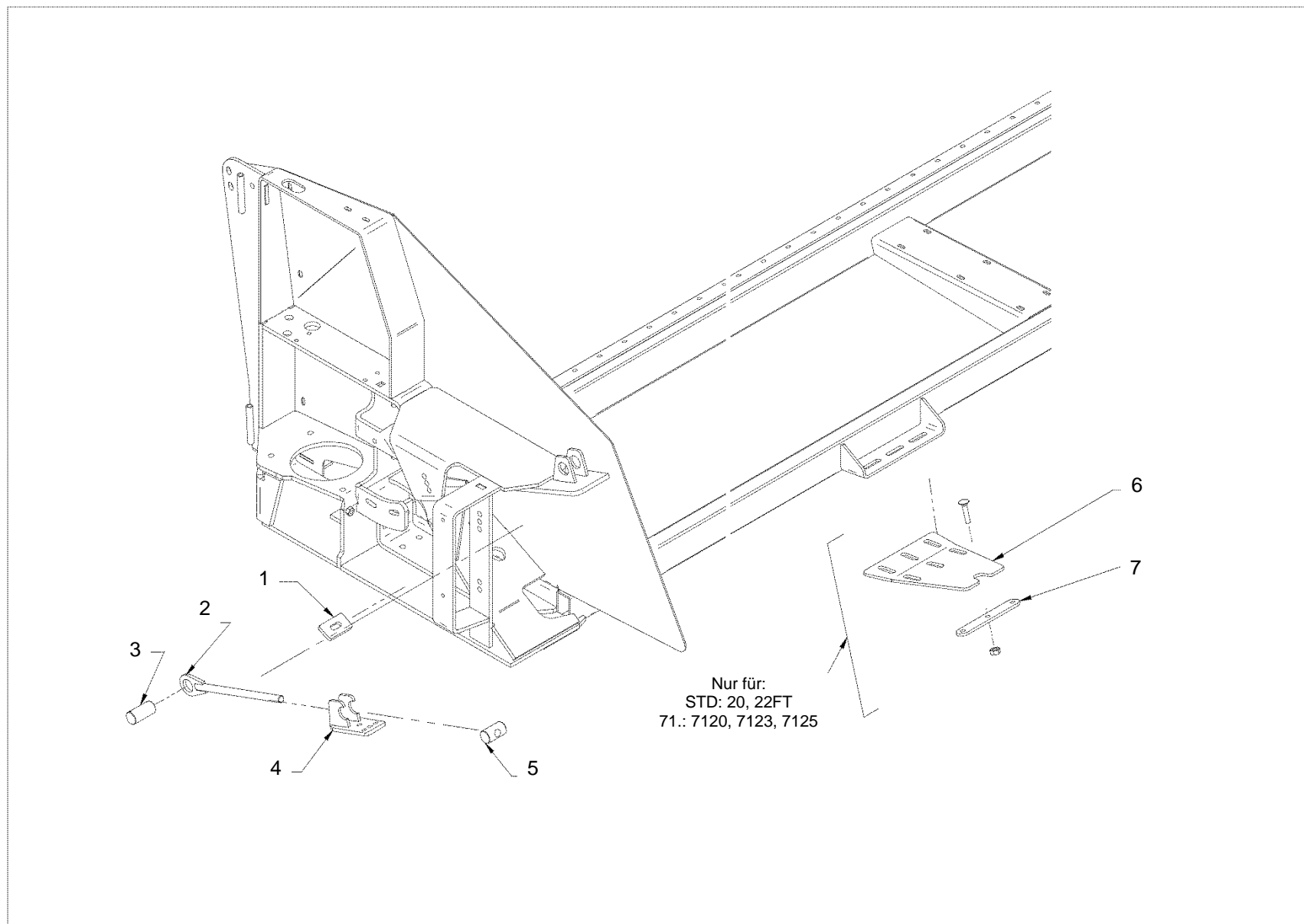
ERSATZTEILLISTE
SPARE PARTS LIST
 Каталог запасных частей

Pos	EDV Nr	Bezeichnung	description	наименование	Stück/ pieces/штуки
pos. поз.	Ref. №				
1	033944	Messerschutz	knife guard	Защита ножа	1
2	029606	Messerklinge	knife blade	Сегмент ножа активного делителя	36
3	12-057730	Führungsleiste	guide rail	Направляющая	3
4	12-057731	Befestigung	clamp	Крепление	2
5		Lager 6001-2RS	bearing 6001-2RS	Подшипник 6001-2RS	5
6	026557	Führungsleiste	guide plate	Направляющая	2
7	029607	Mähmesser	mowing blade	Нож активного делителя в сборе	2
8	70-053274	Mech. Seitenmesser links	mech. side knife left	Гидравлический активный делитель левый	1
9	70-053273	Mech. Seitenmesser rechts	mech. side knife right	Гидравлический активный делитель правый	1



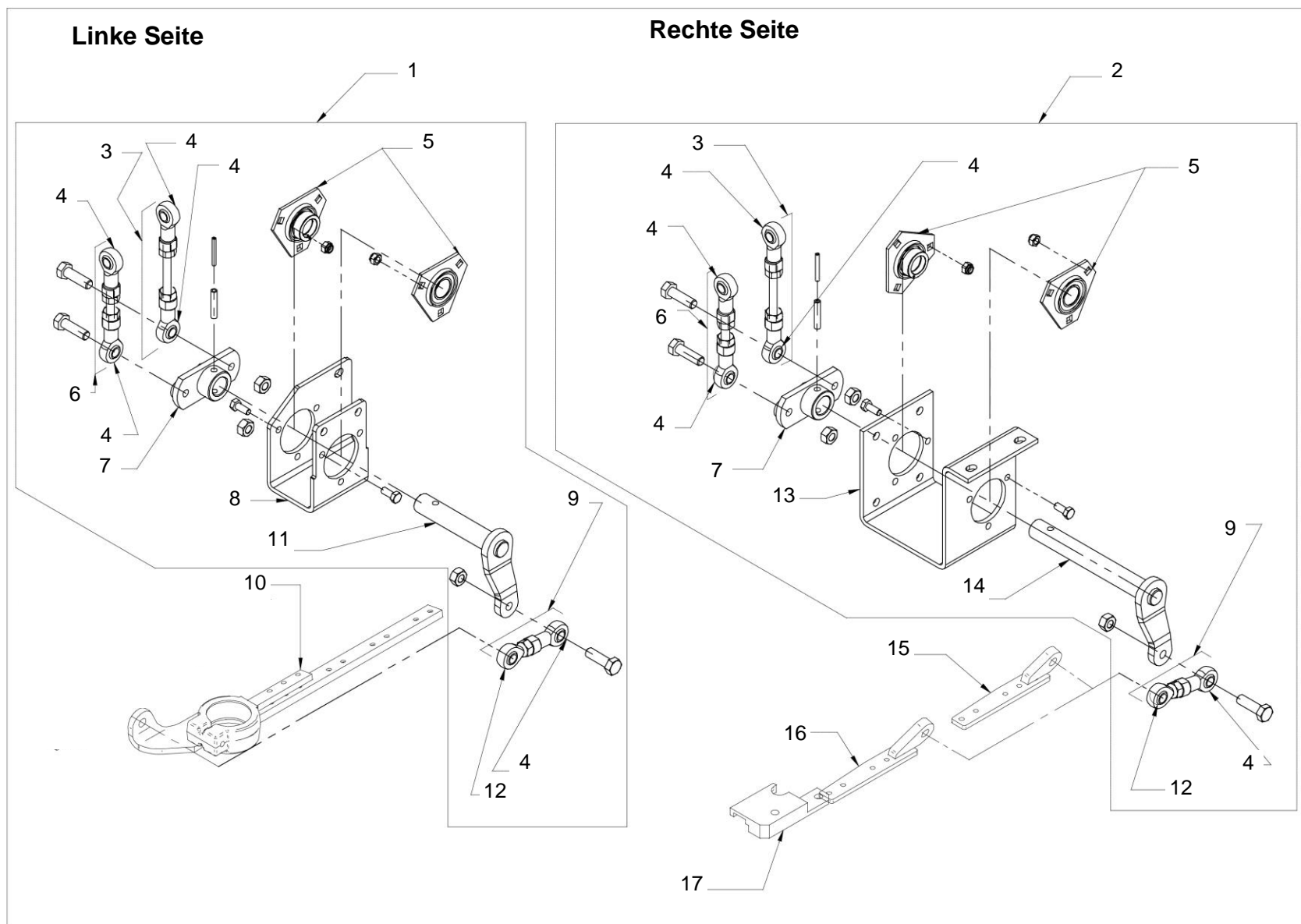
ERSATZTEILLISTE
SPARE PARTS LIST
Каталог запасных частей

Pos	EDV Nr	Bezeichnung	description	наименование	Stück/ pieces/штуки
pos. поз.	Ref. №				
1	12-050827	Antrieb kompl.	drive cpl.	Привод в сборе	1
2	12-051962	Keilriemenscheibe	v-belt pulley	Шкив жатки	1
3	12-051953	Buchse	bush	Втулка	3
4	12-051954	Rolle unten	roll, bottom	Направляющий ролик нижний	2
5	12-080063	Rolle oben	v-belt roll, top	Направляющий ролик верхний	1
6	12-050830	Keilriemen	V-Belt	Клин.ремень	1
7	12-051961	Abdeckhaube Schneidwerk	cover hood cutting unit	Защитный кожух	1
8	12-051960	Abdeckhaube Schneidwerk	cover hood cutting unit	Защитный кожух	1
9	12-051959	Keilriemen	V-Belt	Клин.ремень	1
10	12-051958	Keilriemenscheibe	v-belt pulley	Шкив жатки	1
11	12-051955	Buchse	bush	Втулка	1
12	12-051952	Schraube	screw	Болт	1
13	12-051951	Schraube	screw	Болт	1
14	12-051956	Keilriemenscheibe	v-belt pulley	Шкив жатки	1
15	12-051957	Keilriemenscheibe	v-belt pulley	Шкив жатки	1
16		Am Schneidwerk montiert	Mounted at cutting unit	Монтировано на жатке	



ERSATZTEILLISTE
SPARE PARTS LIST
Каталог запасных частей

Pos pos. поз.	EDV Nr Ref. №	Bezeichnung	description	наименование	Stück/ pieces/штуки
1	12-051964	Platte	bolt	Болт	1
2	12-050784	Schraube	screw	Болт	1
3	12-051965	Anlenkbolzen	bolt	Болт	1
4	12-050785	Befestigungshaken	fixing hook	Фиксирующий крюк	1
5	12-051966	Anlenkbolzen	bolt	Болт	1
6	12-051967	Klammer	clip	Скоба	1
7	12-051968	Gelenklager	swing bearing	Крепежная планка	1



ERSATZTEILLISTE
SPARE PARTS LIST
 Каталог запасных частей

Pos	EDV Nr	Bezeichnung	description	наименование	Stück/ pieces/штуки
pos. поз.	Ref. №				
1	12-057732	Triebwerk links	engine	Механизм привода	1
2	12-057733	Triebwerk rechts	engine	Механизм привода	1
3	12-057734	Kreuzkopf	crosshead	Ползун	2
4	12-057735	Gelenk	joint	Шарнир	10
5	12-057736	Fassung	socket	Крепление	4
6	12-057737	Kreuzkopf	crosshead	Ползун	2
7	12-057738	Arm	arm	Кронштейн	2
8	12-057739	Stützkonsole	support bracket	Опорная консоль	1
9	12-057740	Kreuzkopf	crosshead	Ползун	2
10	12-057729	Messerantrieb	knife drive	Привод ножа	1
11	12-057742	Welle	shaft	Вал	2
12	12-057741	Gelenk	joint	Шарнир	1
13	12-057743	Stützkonsole	support bracket	Опорная консоль	1
14	12-057744	Welle	shaft	Вал	1
15	12-057745	Halter STD	holder	держатель	1
16	12-057746	Halter 71	holder	Держатель	1
17	12-057747	Spez.: Druckplatte	special: pressure plate	Спец.: нажимная пластина	1



www.ziegler-harvesting.com

ZIEGLER

Harvesting

Hersteller:

ZIEGLER GmbH

Schrobenhausener Straße 74
D-86554 Pöttmes

Tel: +49 (0) 82 53 / 99 97-0

Fax: +49 (0) 82 53 / 99 97-47

Web: www.ziegler-gmbh.com

Amtsgericht Augsburg HR-NR. B 17559

Erfüllungsort Pöttmes, Gerichtsstand
Aichach

Steuer-Nr. 102/168/10401

Geschäftsführer: M. Ziegler, Dipl. BW (FH)

Manufacturer:

ZIEGLER GmbH

Schrobenhausener Straße 74
86554 Pöttmes

Germany

Phone: +49 (0) 82 53 / 99 97-0

Fax: +49 (0) 82 53 / 99 97-47

Web: www.ziegler-gmbh.com

Local Court of Augsburg, commercial
register no. HRB 17559

Place of performance: Pöttmes, Place of
jurisdiction: Aichach

Tax no. 102/168/10401

Managing director: M. Ziegler, Dipl. BW
(FH)

Local Court of Augsburg, commercial
register no. HRB 17559

Производитель:

ZIEGLER GmbH

Schrobenhausener Straße 74
D-86554 Pöttmes

Tel: +49 (0) 82 53 / 99 97-0

Fax: +49 (0) 82 53 / 99 97-47

Web: www.ziegler-gmbh.com

Amtsgericht Augsburg HR-NR. B 17559

Erfüllungsort Pöttmes, Gerichtsstand
Aichach

Steuer-Nr. 102/168/10401

Geschäftsführer: M. Ziegler, Dipl. BW (FH)