

Betriebs- und Bedienungsanleitung

Rapstrenner RTC 135 HY - RTC 135 E



Zur Sicherstellung der Übergabe der Betriebsanleitung an den Endkunden und an den Wiederverkäufer.

Auslieferungsdatum: _____

Bitte kopieren und ausgefüllt zurücksenden an die
ZIEGLER GmbH, Schrobenshausener Straße 74, D-86554 Pöttmes (Germany)

Anschrift des Vertragshändlers / Importeurs

Unternehmen

Straße

PLZ / Ort

Firmenstempel / Unterschrift

Anschrift des Kunden

Name

Straße

PLZ / Ort

Die unten angegebene Maschine wurde von mir erworben. Mit der Übergabe der Maschine wurde mir auch die Betriebsanleitung überreicht. Ich verpflichte mich, diese vor Gebrauch der Maschine ausführlich und vollständig zu lesen und entsprechend der Betriebsanleitung die Maschine in Betrieb zu setzen und handzuhaben, sowie die Betriebsanleitung bei Wiederverkauf der Maschine an den Käufer mit Weitergabeverpflichtung weiterzugeben. Mir ist bekannt, dass ein Gewährleistungsanspruch gegenüber der ZIEGLER GmbH erst zu dem Zeitpunkt geltend gemacht werden kann, sobald die vorstehende Erklärung ausgefüllt und unterschrieben der ZIEGLER GmbH vorliegt. Mir ist des Weiteren bekannt, dass ohne Rücksicht auf Rücksendung vorstehender Erklärung an die ZIEGLER GmbH die Gewährleistungsfrist zu dem Zeitpunkt beginnt, zu dem die Maschine übergeben wurde.

Maschinen-Typ

Maschinen-Nr.


Ort / Datum

Unterschrift des Kunden

Garantieleistungen können nur in Verbindung mit einer ausgefüllten und unterschriebenen Übergabeerklärung gewährt werden!


| Inhalt | Seite |
|---|-------|
| Übergabeerklärung | |
| Konformitätserklärung | |
| Inhaltsverzeichnis | |
| 1. EINLEITUNG | 7 |
| 2. SICHERHEITSMASSNAHMEN | 8 |
| 3. ANBAU | 10 |
| 4. ANTRIEBE ANSCHLIESSEN | 11 |
| 5. BETRIEB | 14 |
| 6. WARTUNG UND PFLEGE..... | 14 |
| 7. MÖGLICHE STÖRUNGEN UND DEREN BESEITIGUNG | 14 |

Wichtig, in dieser Betriebsanleitung gegebene Informationen und Hinweise, sind im weiteren Verlauf wie folgt dargestellt:

| | |
|---|--|
|  | Achtung: Der Text nach dem Signalwort ‚Achtung‘ enthält zu beachtende Information, um den Benutzer und die Maschine vor Schaden zu bewahren! |
|---|--|

| | |
|---|---|
|  | Hinweis: Der Text nach dem Signalwort ‚Hinweis‘ enthält wichtige Sachverhalte und Hinweise! |
|---|---|

1. EINLEITUNG

| | |
|---|--|
|  | Hinweis: Vor Inbetriebnahme der Maschine die Betriebsanleitung und Sicherheitshinweise lesen und beachten! |
|---|--|

Die vorliegende Betriebsanleitung für Rapstrenner ist für Händler und Endkunden bestimmt. Es wird das Verfahren zum Anbau der Rapstrenner und deren Anschluss an das interne Hydrauliksystem wie auch die Erstinbetriebnahme und Wartung beschrieben.

Die Bezeichnungen „Rechts“ und „Links“ beziehen sich auf die Vorwärtsfahrrichtung des Mähdeschers.

Um weitere Informationen über den Rapstrenner zu erhalten, setzen Sie sich mit ihrem Ansprechpartner bei der Firma Ziegler GmbH in Verbindung. Er verfügt über qualifiziertes Personal, Original-Ersatzteile und Ausrüstungen, die zur Servicetätigkeit unentbehrlich sind.

1.1 Allgemeine Beschreibung und Verwendungszweck

Der Rapstrenner hat die Aufgabe, die ineinander hängenden Äste der Rapspflanze zu trennen. Hierzu muss er senkrecht als Zusatzaggregat an den Seitenwänden des Mähdescherschneidisches befestigt werden.

1.2 Unterstützung

Sowohl die Firma Ziegler GmbH als auch alle autorisierten Verkäufer bemühen sich, dass der Kunde mit dem gekauften Rapstrenner zufrieden ist. Bei Problemen wird Ihnen durch unsere qualifizierte Service-Abteilung jederzeit geholfen. Auch kann sich Ihr autorisierter Verkäufer jederzeit zur weiteren Unterstützung mit unserer Firma in Verbindung setzen.

1.3 Seriennummer des Rapstrenners

Bei Reklamationen und Ersatzteilbestellungen bitte Maschinentyp, Seriennummer und Baujahr angeben. Die Daten befinden sich auf dem Typenschild. (siehe Beispiel Abb. 2)

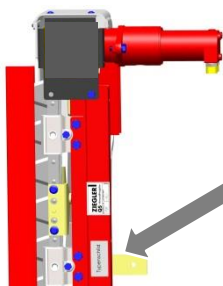



Abb. 1



Abb. 2

Um den Bestellvorgang für Sie so einfach wie möglich zu halten, raten wir Ihnen, Ihre Maschinendaten in die unten aufgeführte Tabelle einzutragen, damit Sie diese stets zur Verfügung haben.

| | |
|-------------------|--|
| Typ: | |
| Seriennummer-Nr.: | |
| Baujahr: | |

| | |
|---|--|
|  | Hinweis: Nur Originalersatzteile erfüllen die von der ZIEGLER GmbH festgelegten sicherheitstechnischen Anforderungen! Das Verwenden von nicht von ZIEGLER hergestellten, geprüften oder zugelassenen Ersatzteilen, Zubehör und zusätzlichen Gerätschaften hat die Aufhebung der Haftung für daraus entstehende Schäden zur Folge |
|---|--|

2. SICHERHEITSMASSNAHMEN


Achtung:

In dieser Betriebsanleitung haben wir alle Stellen, die Ihre Sicherheit betreffen, mit diesem Zeichen versehen. Beachten Sie die Hinweise und geben Sie alle Sicherheitsanweisungen auch an andere Benutzer weiter.

2.1 Bestimmungsgemäße Verwendung

Der Rapstrenner darf nur bei der Rapsernte eingesetzt werden. Jeder darüber hinausgehende Gebrauch gilt als nicht bestimmungsgemäß. Für hieraus resultierende Schäden haftet der Hersteller nicht. Das Risiko hierfür trägt allein der Benutzer. Zur bestimmungsgemäßen Verwendung gehört auch die Einhaltung der vom Hersteller vorgeschriebenen Betriebs-, Wartungs- und Instandhaltungsbedingungen.

Der Rapstrenner darf nur von Personen genutzt, gewartet und instandgesetzt werden, die hiermit vertraut und über die Gefahren unterrichtet sind.

Die einschlägigen Unfall-Verhütungsvorschriften sowie die sonstigen allgemein anerkannten sicherheitstechnischen, arbeitsmedizinischen und straßenverkehrsrechtlichen Regeln sind einzuhalten.

Die Montage und Ausrüstung mit zusätzlichen Geräten, die nicht original sind, sowie alle Veränderungen an der Maschine sind nur nach der Erlaubnis vom Hersteller möglich, weil sie zur Verschlechterung der Qualität der Maschine und zu Sicherheitsmängeln beitragen können.

Eigenmächtige Veränderungen an der Maschine schließen eine Haftung des Herstellers für entstandene Schäden aus.

2.2 Allgemeine Sicherheitsvorschriften zur Vorbeugung von Unfällen

Allgemeines

- Vor jeder Inbetriebnahme das Gerät auf Verkehrs- und Betriebssicherheit überprüfen!
- Beachten Sie neben den Hinweisen in dieser Betriebsanleitung die allgemein gültigen Sicherheits- und Unfallverhütungsvorschriften!
- Die am Gerät angebrachten Warn- und Hinweisschilder geben wichtige Hinweise für den gefahrlosen Betrieb; die Beachtung dient Ihrer Sicherheit! Die Hinweise müssen in einem einwandfreien, gut lesbaren Zustand gehalten werden!
- Es dürfen sich keine Personen im Arbeitsbereich des Rapstrenners und des Mähdrescherschneidwerkes aufhalten!
- Beim Verlassen des Führerstandes und beim Beseitigen von Störungen Rapstrenner und Mähdrescherschneidwerk ausschalten; Mähdreschermotor abschalten, Zündschlüssel abziehen. Mähdrescher gegen Wegrollen sichern (Feststellbremse)!
- Der Messerschutz darf nur unmittelbar zum Mäheinsatz auf dem Feld abgenommen werden!
- Für die Bedienung von Mähdrescher und Mähdrescherschneidwerk ist unbedingt die jeweils dazugehörige Anleitung zu beachten!
- Bei Benutzung öffentlicher Verkehrswege die jeweiligen Bestimmungen beachten.
- Machen Sie sich vor Arbeitsbeginn mit allen Einrichtungen und Betätigungselementen sowie mit deren Funktion vertraut. Während des Arbeitseinsatzes ist es dazu zu spät!

Hydraulikanlage

- Beim Anschluss der Hydraulikschläuche an die Mähdrescher-Hydraulik ist darauf zu achten, dass die Hydraulik sowohl Mähdrescher- als auch Geräteseitig drucklos ist!
- Hydraulikschlauchleitungen regelmäßig kontrollieren und bei Beschädigungen und Alterung austauschen! Die Austauschschlauchleitungen müssen den technischen Anforderungen des Geräteherstellers entsprechen!
- Unter hohem Druck austretende Flüssigkeiten (Hydrauliköl) können die Haut durchdringen und schwere von außen nicht sichtbare Verletzungen verursachen! Bei Verletzungen sofort ein Krankenhaus aufsuchen! Infektionsgefahr!
- Vor Arbeiten an der Hydraulikanlage Schneidwerk absenken, Anlage drucklos machen und Motor abstellen und Zündschlüssel abziehen!

Elektroanlage

- Elektrokabel regelmäßig kontrollieren und bei Beschädigungen und Alterung austauschen! Die Austausch kabel müssen den technischen Anforderungen des Geräteherstellers entsprechen!
- Vor Arbeiten an der Elektroanlage Kabel ausstecken und Stecksicherung entnehmen.

2.3 Wartung


- Vor Wartungs- und Reparaturarbeiten am angehobenen Gerät bzw. Aggregat stets mechanische Sicherung durch geeignete Abstützelemente vornehmen! Motor abstellen und Zündschlüssel abziehen!
- Muttern und Schrauben regelmäßig auf festen Sitz prüfen und ggf. nachziehen. Erste Überprüfung nach ca. 5 Betriebsstunden.
- Ersatzteile müssen den vom Gerätehersteller festgelegten technischen Anforderungen entsprechen! Dies ist nur durch Originalersatzteile gegeben!
- Nur vorgeschriebene Betriebsmittel verwenden. Ausgetauschte Betriebsmittel ordnungsgemäß entsorgen!
- Bei Arbeiten an den Mähmessern immer Handschuhe tragen!

2.4 Lärminformation

Der Dauerschalldruckpegel ist niedriger als 70 dB (A).

2.5 Sicherheitsaufkleber mit Warnsymbolen

Obwohl der Rapstrenner über alle Sicherheitseinrichtungen verfügt, ist es, im Hinblick auf die Funktionserhaltung, nicht möglich alle Gefahrenbereiche an der Maschine gänzlich zu sichern. Aus diesem Grund sind an der Maschine s.g. Warnbildzeichen angebracht, die Sie über die auftretenden Restgefahren aufklären. Bitte Achten Sie darauf die Warnbildzeichen in einem einwandfreien Zustand zu halten - dies dient Ihrer Sicherheit! Bei Bedarf können die Warnbildzeichen unter Angabe der Bestell-Nr. bei uns bezogen werden.

| | |
|---|--|
|  | <p>ACHTUNG!</p> <ul style="list-style-type: none"> • Beschädigte und unlesbare Aufkleber sofort austauschen! • Bei Reparatur oder Austausch von Teilen entsprechende Warnbildzeichen ersetzen! • Bei Reinigungsarbeiten darauf achten, dass Warnbildzeichen nicht beschädigt werden! • Machen Sie sich mit den Aussagen der Warnbildzeichen und Gefahrenstellen an der Maschine vertraut! |
|---|--|

Im Folgenden werden die Positionierung und Bedeutung der verwendeten Warnbildzeichen kurz erläutert.

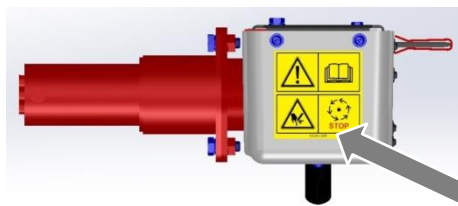


Abb. 3

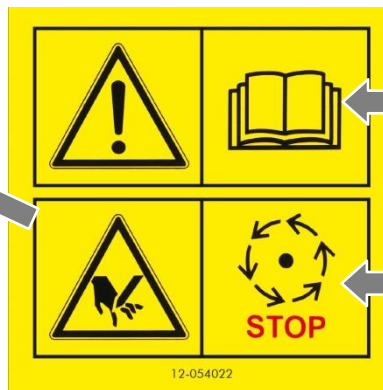


Abb. 4

→ Betriebsanleitung lesen und beachten!

→ Keine sich bewegenden Maschinenteile berühren. Abwarten bis sie voll zum Stillstand gekommen sind!

3. ANBAU

3.1 Allgemeines

Der Rapstrenner wird von uns so geliefert, dass er den Sicherheitsvorschriften der EG-Richtlinie 2006/42/EG (Maschinen) entspricht.

Der Anbau des Rapstrenners am Mähdrescherschneidwerk ist durch eine Fachwerkstatt individuell durchzuführen; obengenannte Richtlinie ist zu beachten.

3.2 Umbau des Antriebes

Der Rapstrenner ist zum Anbau an der rechten sowie der linken Seite des Schneidwerks erhältlich. Das Gerät sollte immer so montiert werden, dass die Pleuellstangen außenliegend betrieben werden. Die Geräte können jedoch jederzeit von rechts auf links oder von links auf rechts umgebaut werden. Dazu ist das untere Ende des Balkens nach oben zu drehen. Messerköpfe und Pleuellagerung müssen sinngemäß um montiert werden.

Beim RT 135 kann auch der Pleuellschutz um montiert werden, dass der Rapstrenner für Links- oder Rechtsanbau verwendet werden kann.

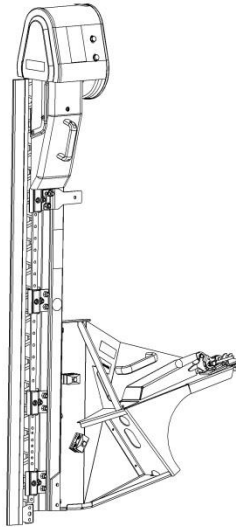


Abb. 5

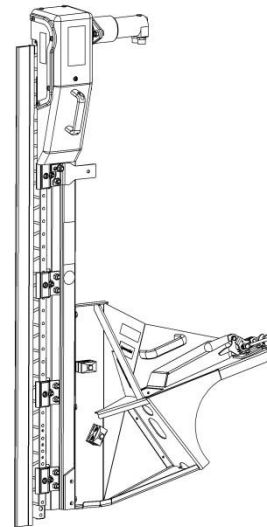


Abb. 6

3.3 Anbau am Schneidisch

Der Rapstrenner wird ohne Halterungen geliefert; für bestimmte Mähdreschertypen können diese separat von uns bezogen werden.

Die Halterungen müssen so ausgeführt sein, dass der Rapstrenner stabil an der Seitenwand des Schneidisches befestigt ist. Hierbei ist darauf zu achten, dass

- beim Heben und Senken der Haspel keine Scher- und Quetschstellen entstehen.
- die Seitenwand des Schneidisches, falls erforderlich, zusätzlich verstärkt wird
- der gesamte Pleuellantrieb so abgedeckt ist, dass Quetsch- und Scherstellen nicht erreichbar sind.
- der Abstand zum Boden 12-15 cm beträgt
- der Rapstrenner möglichst weit vor der Haspel sitzt

4. ANTRIEBE ANSCHLIESSEN



Hinweis:
 Der Anschluss der Rapstrenner muss von einer autorisierten Fachwerkstätte durchgeführt werden!

4.1 Elektrischer Antrieb

| Type | Anbau | E-Motor | Ampere | Länge |
|----------------|--------|---------|--------|--------|
| RTC 135-E-12-R | rechts | 12 Volt | 25 A | 1,35 m |
| RTC 135-E-24-R | rechts | 24 Volt | 40 A | 1,35 m |
| RTC 135-E-12-L | links | 12 Volt | 25 A | 1,35 m |
| RTC 135-E-24-L | links | 24 Volt | 40 A | 1,35 m |

Die angegebene Spannung des E-Motors muss dem Bordnetz des Mähdreschers entsprechen. Das Bordnetz muss je 12 V Rapstrenner ca. 400 Watt (24 V mit ca. 750 Watt) zusätzlich zu den anderen Verbrauchern zur Verfügung stellen können, das entspricht etwa der angegebenen Amperezahl. Falls nötig, ist eine stärkere Lichtmaschine einzubauen.



Achtung:
 Der Elektromotor besitzt Elektromagnete im Gehäuse, die sehr empfindlich sind. Nicht mit Hammer oder ähnlichem auf das Gehäuse schlagen!

Das Verlegen der elektrischen Kabel, (Querschnitt mind. 6 mm²) nach Abb. 7 vornehmen. Bei zwei elektrischen Rapstrennern muss alles entsprechend doppelt verlegt werden!

Batterie (Pos. 1): aufgrund der hohen Stromstärken unbedingt die Kabel hier direkt anschließen! (siehe Abb. 7)

Schmelzsicherungen (25A bzw. KVA) Pos. 2: unmittelbar nach der Batterie in die + Leitung zwischenschalten. Rapstrenner nie ohne Sicherung betreiben!

Tastschalter (Pos. 3): so im Führerstand anbringen, dass bei Einschalten des Mähdrescherschneidwerkes mit dem Hebel (Pos. 4 siehe Abb. 7) der Schalterkontakt geschlossen wird. Es gibt Mähdrescher, bei denen das Schneidwerk nicht mechanisch mit Hebel (Pos. 4) sondern elektrisch über einen Kippschalter eingeschaltet wird. In diesem Fall ist die Leitung zum Drehschalter (Pos. 5) dort anzuschließen. Der Kippschalter übernimmt somit die Funktion des Tastschalters (Pos. 3).



Hinweis:
 Mit Stillsetzen des Mähdrescherschneidwerkes muss zwangsweise der/die Rapstrenner stillgesetzt werden!

Schalter (Pos. 5): mit diesem kann der Rapstrenner auch dann abgeschaltet werden, wenn das Mähdrescherschneidwerk läuft. Anbringung in der Nähe des Fahrersitzes, staub- und wassergeschützt im Armaturenbrett.

Relais (Pos.6): Wenn Schalter (Pos. 3) und (Pos.5) geschlossen sind, fließt Strom in die Spule des Relais und schließt den Stromkontakt. An die Anschlüsse 30 und 87 sind die Kabel anzuschließen, die den Starkstrom zum Rapstrennermotor führen. Relais mit seiner Haltetasche unter dem Armaturenbrett fest anschrauben.

Rapstrennermotor (Pos. 7): Beim Anschließen der Kabel auf richtige Drehrichtung achten, siehe hierzu Pfeil auf der Abdeckhaube (in Fahrtrichtung gesehen rechtsdrehend).

Kabelsätze sind als Zusatzausrüstung erhältlich.

Aufgrund der hohen Stromstärken darf je Kabelsatz nur ein Rapstrenner angeschlossen werden. Bei zwei elektrischen Rapstrennern werden entsprechend zwei Kabelsätze benötigt.

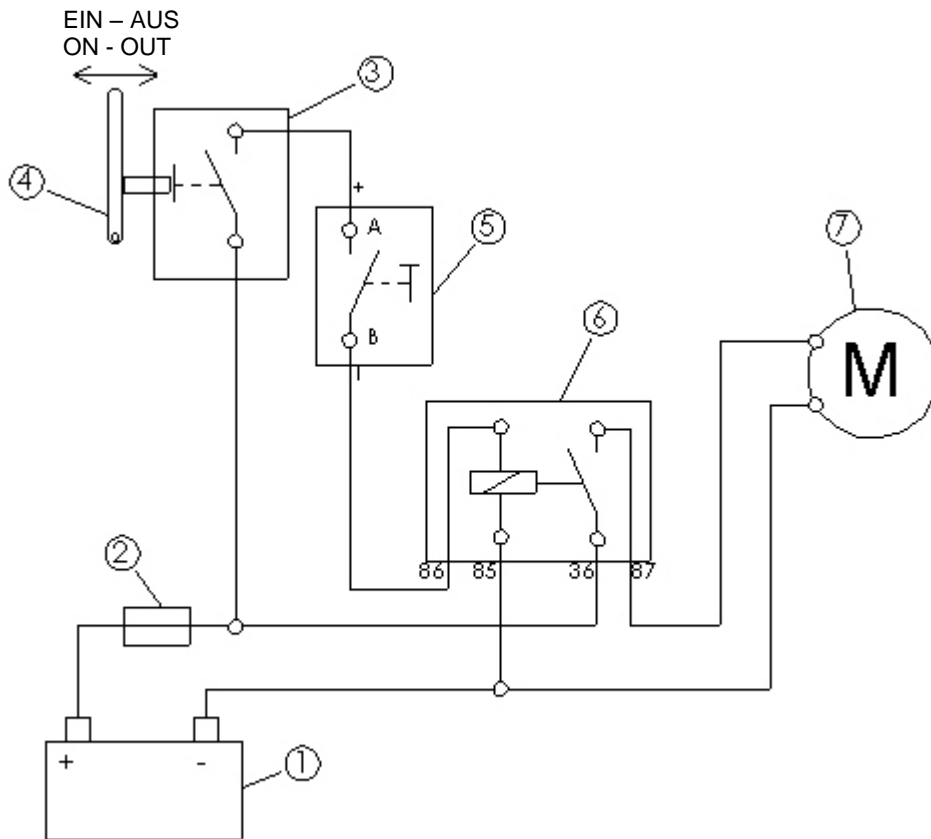


Abb. 7

- Pos.1 - Batterie
- Pos.2 - Schmelzsicherung
- Pos.3 - Tastschalter
- Pos.4 - Hebel
- Pos.5 - Kippschalter
- Pos.6 - Relais
- Pos.7 - Motor

4.2 Hydraulischer Antrieb

| Type | Druck | Ölstrom | Länge |
|------------|-------------|--------------|--------|
| RTC 135-HY | 50- 180 bar | 10- 12 l/min | 1,35 m |

Die verwendeten Hydraulikmotoren sind rückstaubelastbar, d.h., zwei Rapstrenner können in Serie geschaltet werden. Der angegebene Ölstrom darf nicht überschritten werden, bei Bedarf ist ein Mengenregulierungsventil einzubauen. Es sind Hydraulikschläuche nach DIN-EN 853 (2SN; DN 10) oder DIN-EN 857 (2SC; DN 10) zu verwenden, Betriebsdruck 200 bar. Bei Ölversorgung aus dem Bordsystem ist Rücksprache mit dem Mährescher- oder Schneidwerkshersteller zu halten.

Aufgrund geltender Sicherheitsvorschriften müssen beim Abschalten des Mährescherschneidisches auch der Rapstrenner und andere Zusatzaggregate stillgesetzt werden. Dies wird erreicht, wenn

- der Rapstrenner mit Öl aus einem Hydraulikaggregat im Schneidisch versorgt wird oder
- beim Abschalten des Schneidisches zugleich durch Abschalten eines Magnetventils (Pos.8) die Ölversorgung unterbrochen wird. Das Magnetventil muss geschaltet werden
 - über einen Tastschalter (Pos. 3), der vom Schalthebel (Pos. 4) gedrückt wird. (siehe **Abb. 7**)
 - oder
 - über einen elektrischen Wippschalter, mit dem am Fahrerstand das gesamte Schneidwerk abgeschaltet wird

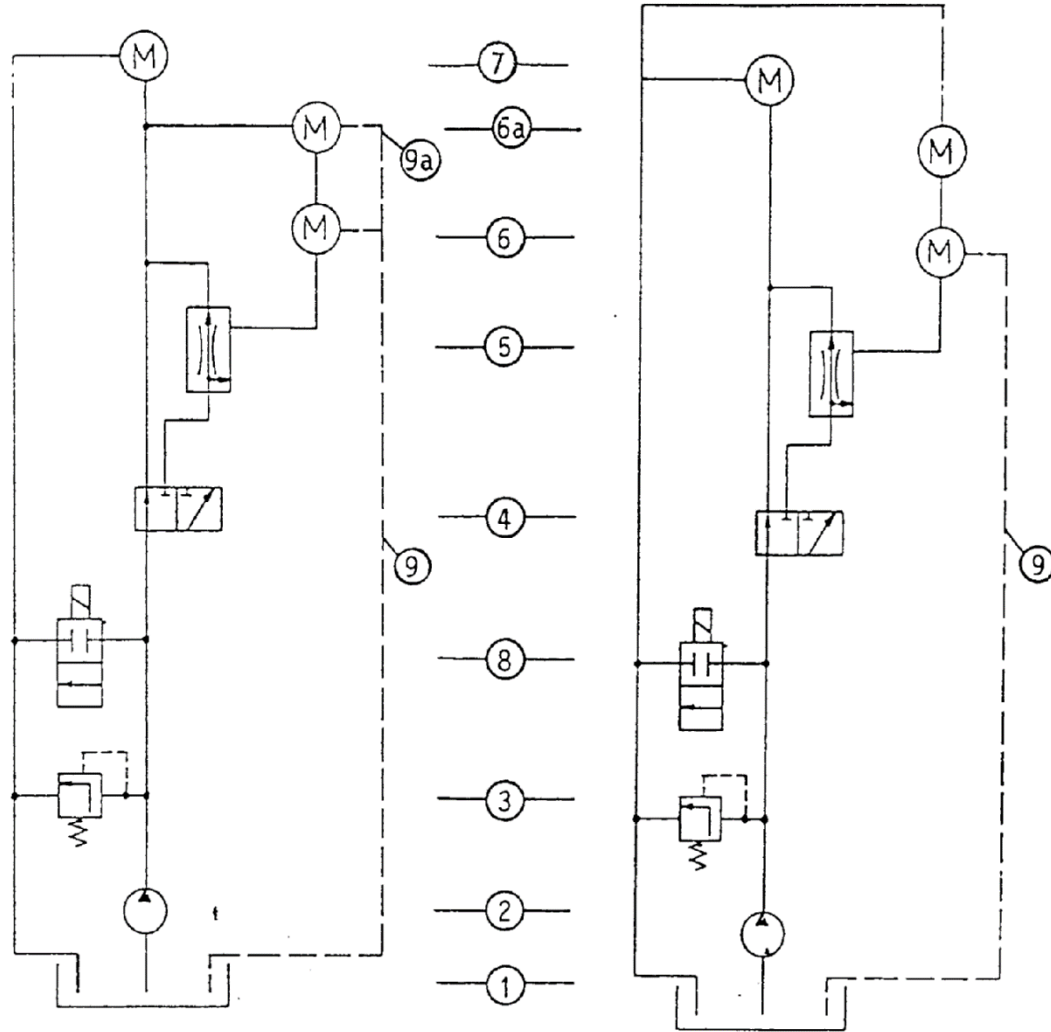


Abb. 8

Rücklauföl wird zu einem Verbraucher (Pos.7) geführt

Rücklauföl drucklos zum Tank zurück

- 1 Ölbehälter
- 2 Pumpe
- 3 Druckbegrenzungsventil (180 bar max.)
- 4 Dreiwegehahn zum Abschalten des Rapstrenners
- 5 Mengenregulierventil
- 6, 6a Rapstrennermotor
- 7 hydraulischer Haspelantrieb, Ventilblock im Mähdrescher etc.
- 8 Elektromagnetventil
- 9, 9a Leckölleitung: erforderlich, wenn in der Leitung zum Rapstrennermotor 50 bar überschritten werden; dies ist der Fall, wenn
 - ⇒ das Rücklauföl in einen weiteren Verbraucher (Pos. 7) wie Haspelantrieb, hydraulische Haspelverstellung, etc. fließt, der einen Rückstaudruck erzeugen kann
 - ⇒ ein zweiter Rapstrennermotor (Pos. 6a) nachgeschaltet ist.

5. BETRIEB

Die Rapstrenner sind für Dauerbetrieb ausgelegt und können bei einer Fahrgeschwindigkeit von 5 - 6 km/h den Raps problemlos schneiden. Bei liegenden Beständen Fahrgeschwindigkeit reduzieren.

6. WARTUNG UND PFLEGE

6.1 Schmierung

Die Messer und Messerführungen sind vor jedem Einsatz angemessen zu schmieren. Hierfür können Sie handelsübliche temperaturbeständige Öle und Fette verwenden.

6.2 Messerführungen

Die Messerführungen sollen spielfrei eingestellt sein ohne zu klemmen!
Ein Spalt an den Messerspitzen von bis zu 3 mm beeinflusst die Schnittqualität nicht negativ.

6.3 Messerwechsel

Wird zum Nachschleifen der Messer die Kurbelstange (A) von dem Messerkopf (B) gelöst, ist beim späteren Montieren der Kurbelstange (A) auf folgendes zu achten:



Achtung:
Die Kurbelwelle ist unbedingt so zu stellen, dass der Totpunkt erreicht ist. Erst dann darf die Befestigungsschraube (C) der Gummi-Metallbuchse festgezogen werden. (siehe Abb. 9)

Beim Festziehen darauf achten, dass sich die Gummi-Metallbuchse (C) nicht mit dreht. Die gleiche Vorgehensweise gilt, wenn durch eine Reparatur an der Lagerung o. dgl., die Kurbelwelle (D) demontiert worden ist.

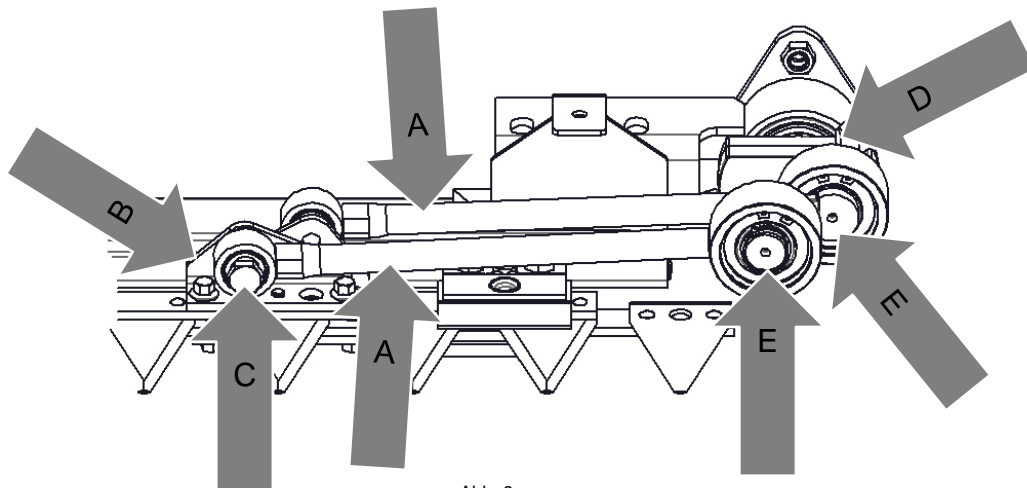


Abb. 9

7. MÖGLICHE STÖRUNGEN UND DEREN BESEITIGUNG

| Störung | Antrieb | Behebung |
|-------------------------------|---------|--|
| Rapstrenner bleibt stehen | elektr. | <ul style="list-style-type: none"> • Sicherung kontrollieren • Kabelbruch oder schlechte Kontakte beseitigen • Zahnriemen erneuern • Batterie prüfen |
| Rapstrenner läuft oft langsam | elektr. | <ul style="list-style-type: none"> • schlechte Kontakte an der Batterie, dem Relais oder an Steckdosen beseitigen • verbogene Messer richten • Leistung der Lichtmaschine kontrollieren |
| Sicherung spricht oft an | elektr. | <ul style="list-style-type: none"> • Kabel mit mind. 6mm² verwenden, direkt an der Batterie anschließen • schlechte Kontakte an Batterie, Relais oder an Steckdosen beseitigen • verbogene Messer richten • zu stramme Messerführungen lockern • Scheuerstellen an Kabeln beseitigen |
| geschmolzene Messerführungen | | <ul style="list-style-type: none"> • krumme Messer richten • Messerführungen weniger stramm einstellen • zu hohe Drehzahl reduzieren; 550 - 600 U/min ist richtig |
| verbogene Messer | | <ul style="list-style-type: none"> • Rapstrenner ist zu tief am Schneidtisch montiert, dadurch Bodenkontakt |



www.ziegler-harvesting.com

ZIEGLER

Harvesting

Hersteller:

ZIEGLER GmbH

Schrobenhausener Straße 74

D-86554 Pöttmes

Tel: +49 (0) 82 53 / 99 97-0

Fax: +49 (0) 82 53 / 99 97-47

Web: www.ziegler-gmbh.com

Amtsgericht Augsburg HR-NR. B 17559

Erfüllungsort Pöttmes, Gerichtsstand
Aichach

Steuer-Nr. 102/168/10401

Geschäftsführer: M. Ziegler, Dipl. BW (FH)

Manufacturer:

ZIEGLER GmbH

Schrobenhausener Straße 74

86554 Pöttmes

Germany

Phone: +49 (0) 82 53 / 99 97-0

Fax: +49 (0) 82 53 / 99 97-47

Web: www.ziegler-gmbh.com

Local Court of Augsburg, commercial
register no. HRB 17559

Place of performance: Pöttmes, Place of
jurisdiction: Aichach

Tax no. 102/168/10401

Managing director: M. Ziegler, Dipl. BW
(FH)

Local Court of Augsburg, commercial
register no. HRB 17559

Производитель:

ZIEGLER GmbH

Schrobenhausener Straße 74

D-86554 Pöttmes

Tel: +49 (0) 82 53 / 99 97-0

Fax: +49 (0) 82 53 / 99 97-47

Web: www.ziegler-gmbh.com

Amtsgericht Augsburg HR-NR. B 17559

Erfüllungsort Pöttmes, Gerichtsstand
Aichach

Steuer-Nr. 102/168/10401