

Ersatzteilliste
Spare parts list
Каталог запасных частей

Hydraulikaggregat

hydraulic power unit



ZIEGLER GmbH
Schrobenhausener Straße 74
D-86554 Pöttmes, Germany
Tel: +49 (0) 82 53 / 99 97-0
Fax: +49 (0) 82 53 / 99 97-47
Web: www.ziegler-harvesting.com

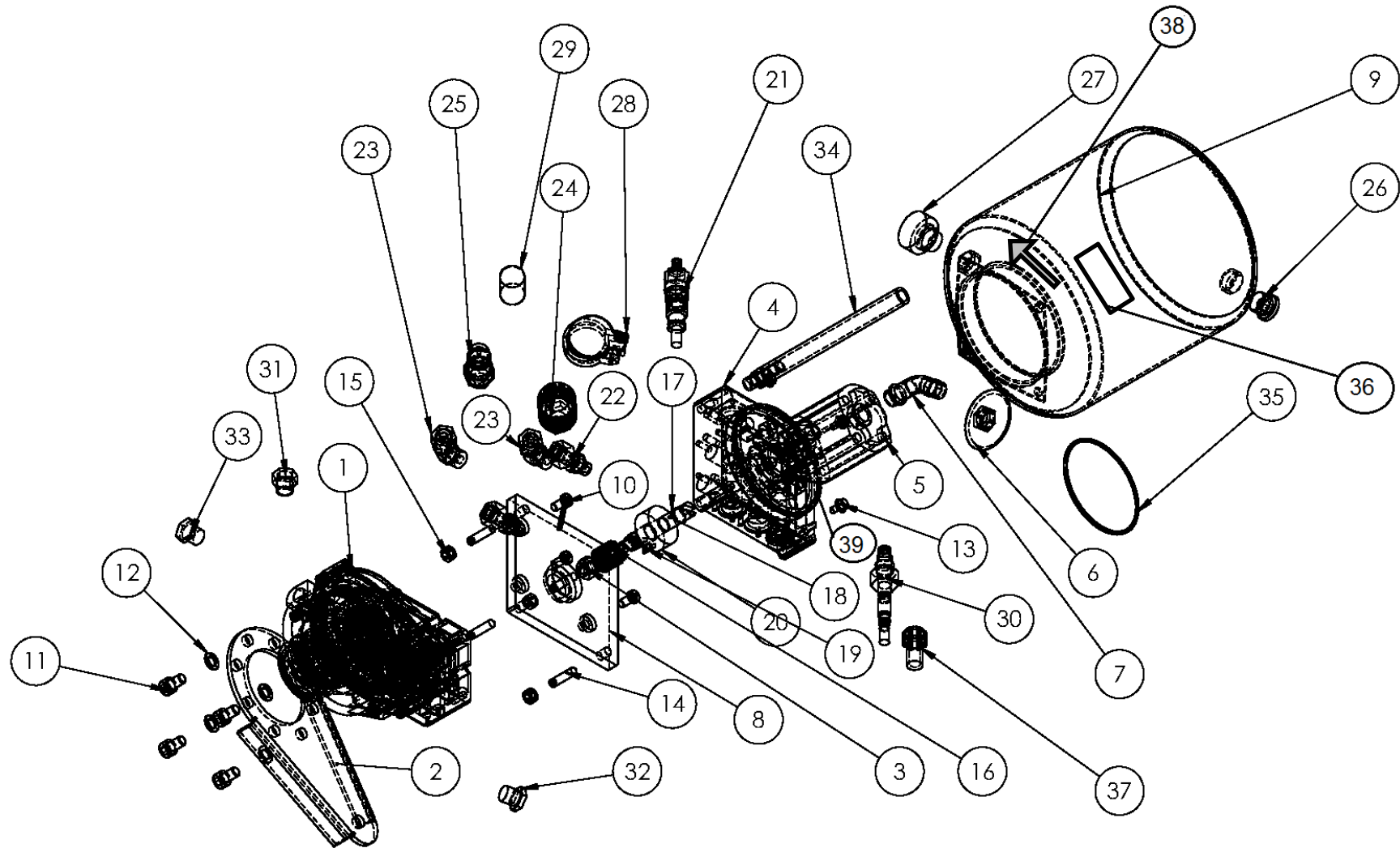
| Inhalt | contents | Seite/ Page |
|---------------|-----------------|------------------------|
|---------------|-----------------|------------------------|

| | | |
|-------------------|----------------------|-----|
| Hydraulikaggregat | hydraulic power unit | 4-5 |
|-------------------|----------------------|-----|

Bei Ersatzteilbestellung bitte die Type,
Maschinen- Nr. angeben.
EDV Nr. bevorzugen

When ordering spare parts, please indicate
model, serial number of the unit and part
number

Hydraulikgerät / hydraulic power unit

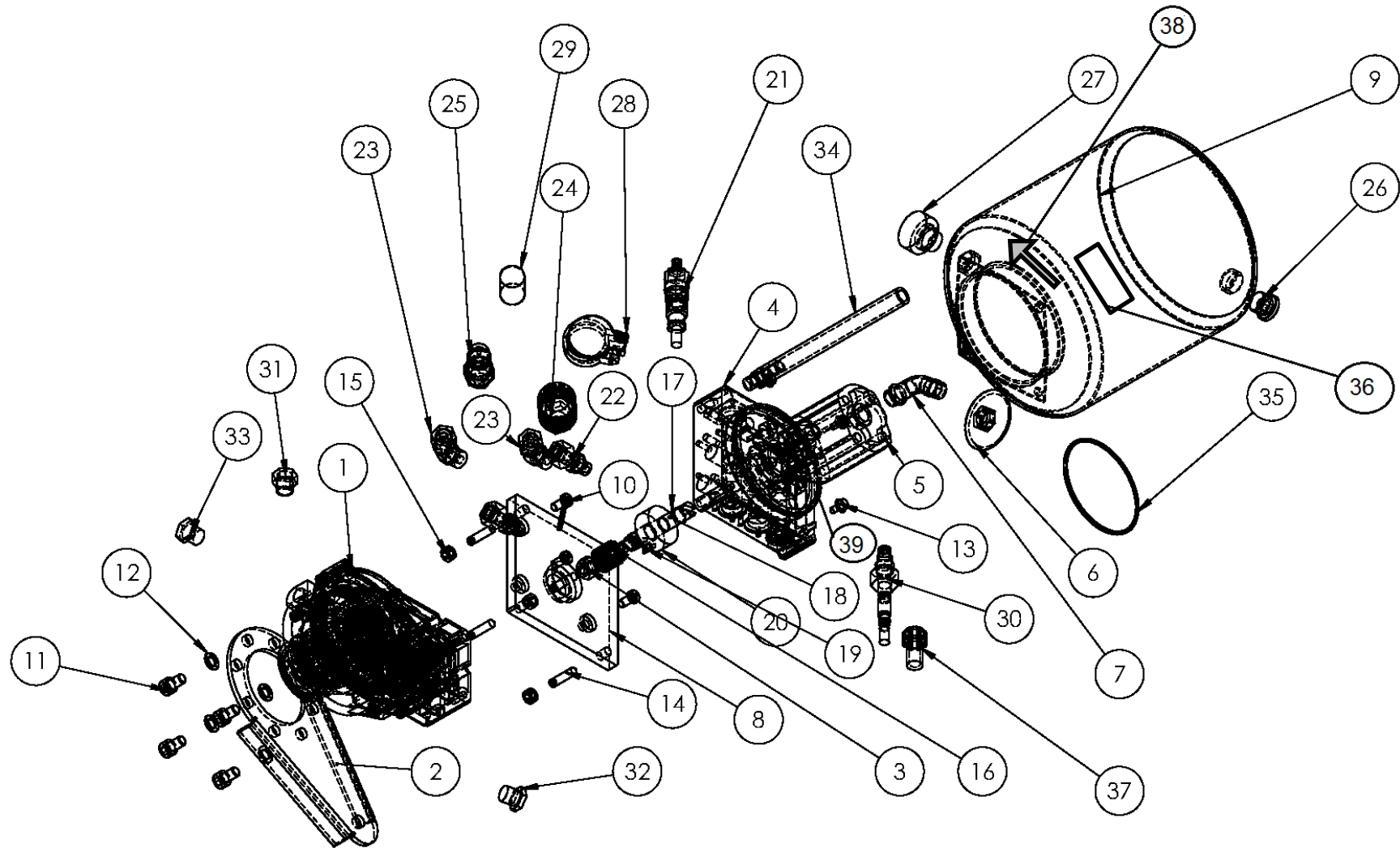


Hydraulikgerät

hydraulic power unit

| Pos pos. | EDV Nr. Ref. | Bezeichnung | description | Stück / pieces |
|--------------------|------------------------|-------------------------------------|------------------------------------|-----------------------|
| 1 | 12-049990 | Getriebe | gear | 1 |
| 2 | 12-050503 | Halter für Drehmoment | moment of force bracket | 1 |
| 3 | 11-050506 | 6-KT Mutter selbstsichernd M12 SW17 | hex selflocking nut M12 SW17 | 1 |
| 4 | 12-049994 | Hydr. Verteilerblock | hydraulic distributing cabinet | 1 |
| 5 | 12-049995 | Pumpe | pump | 1 |
| 6 | 12-049996 | Sieb | screen | 1 |
| 7 | 12-049997 | Saugwinkel | draw bracket | 1 |
| 8 | 12-049998 | Flansch | flange | 1 |
| 9 | 12-049999 | Tank | tank | 1 |
| 10 | 11-049993 | Zyl. Schraube innen 6-KT. M8x16 | inside cylinder screw 6-KT. M8x16 | 1 |
| 11 | 002516 | Zyl. Schraube innen 6-KT. M10x16 | inside cylinder screw 6-KT. M10x16 | 4 |
| 12 | 030114 | Federring A10 | lock washer A10 | 4 |
| 13 | 11-050504 | 6-KT Schraube mit Flansch M6x10 | hex screw with flange M6x10 | 1 |
| 14 | 11-050505 | Gewindestift M8x40 | set screw | 1 |
| 15 | 11-049513 | 6-KT Mutter selbstsichernd M8 | hex selflocking nut M8 | 1 |
| 16 | 12-050500 | Zahnrad | spur gear | 1 |
| 17 | ZI531506 | Seegerring A15 | circlip A15 | 1 |
| 18 | 12-050501 | Welle | shaft | 1 |

Hydraulikgerät / hydraulic power unit



Hydraulikgerät

hydraulic power unit

| Pos pos. | EDV Nr. Ref. | Bezeichnung | description | Stück / pieces |
|--------------------|------------------------|---------------------------------------|---------------------------------|-----------------------|
| 19 | 12-049992 | Scheibenfeder 3x3,7x9,66 | woodruff key 3x3,7x9,66 | 1 |
| 20 | 12-050502 | Schraegkugellager 3302B | inclined ball bearing 3302B | 1 |
| 21 | 12-050507 | Druckbegrenzungsventil | pressure control valve | 1 |
| 22 | 12-050512 | Gerade-Verschraubung einstellbar 1/4" | male sud coupling 1/4 | 1 |
| 23 | 12-050513 | W-Verschraubung einstellbar 1/4" | W-connection adjustable 1/4 | 2 |
| 24 | 12-050509 | Kupplungsmuffe SVK | coupling muff SVK | 1 |
| 25 | ZI580024 | Kupplungsstecker BG3 | coupling plug BG3 | 1 |
| 26 | 12-050508 | Verschlussstopfen R 1/2" | nipple R 1/2 | 1 |
| 27 | 12-050515 | Deckel 1/2" | cover 1/2 | 1 |
| 28 | 12-050510 | Clipdeckel rot für SVK | clip cap red for SVK | 1 |
| 29 | 12-050511 | Staubkappe schwarz für SVK | dust cap black for SVK | 1 |
| 30 | 12-049991 | Ventil EIN-AUS | valve on-off | 1 |
| 31 | 12-050517 | Schauglas M16x1,5 | inspection glass M16x1,5 | 1 |
| 32 | ZI503004 | Verschlusschraube M16x1,5 | locking screw M16x1,5 | 1 |
| 33 | 12-050729 | Belueftungsventil M16x1,5 | air valve M16x1,5 | 1 |
| 34 | 12-050730 | Ruecklaufschauch G 1/4"x200 | return flexible tube G 1/4"x200 | 1 |
| 35 | 12-050731 | O-Ring 119x3 | O-ring 119x3 | 1 |
| 36 | 12-050516 | Aufkleber Warnbildzeichen | sticker | 1 |
| 37 | 12-050779 | Hutkappe für Ventil 50x20 | cap for valve 50x20 | 1 |
| 38 | 12-050882 | Aufkleber Pfeil | sticker | 1 |
| 39 | 12-054120 | Blindstopfen | blind plug | 1 |



www.ziegler-harvesting.com

ZIEGLER

Harvesting

Hersteller:

ZIEGLER GmbH

Schrobenhausener Straße 74
D-86554 Pöttmes

Tel: +49 (0) 82 53 / 99 97-0

Fax: +49 (0) 82 53 / 99 97-47

Web: www.ziegler-gmbh.com

Amtsgericht Augsburg HR-NR. B 17559

Erfüllungsort Pöttmes, Gerichtsstand Aichach

Steuer-Nr. 102/168/10401

Geschäftsführer: M. Ziegler, Dipl. BW (FH)

Manufacturer:

ZIEGLER GmbH

Schrobenhausener Straße 74
86554 Pöttmes

Germany

Phone: +49 (0) 82 53 / 99 97-0

Fax: +49 (0) 82 53 / 99 97-47

Web: www.ziegler-gmbh.com

Local Court of Augsburg, commercial register no.
HRB 17559

Place of performance: Pöttmes, Place of
jurisdiction: Aichach

Tax no. 102/168/10401

Managing director: M. Ziegler, Dipl. BW (FH)

Производитель:

ZIEGLER GmbH

Schrobenhausener Straße 74
D-86554 Pöttmes

Tel: +49 (0) 82 53 / 99 97-0

Fax: +49 (0) 82 53 / 99 97-47

Web: www.ziegler-gmbh.com

Amtsgericht Augsburg HR-NR. B 17559

Erfüllungsort Pöttmes, Gerichtsstand Aichach

Steuer-Nr. 102/168/10401

Geschäftsführer: M. Ziegler, Dipl. BW (FH)