

**Ersatzteilliste und Zusammenbauanleitung**  
**Spare parts list and assembly instructions**  
**Lista parti di ricambio e istruzioni di montaggio**  
**Liste des pièces de rechange et instruction d'assemblage**  
**Каталог запасных частей и инструкция по сборке и монтажу**

**Anbauträger**

**AGCO Power Flow PF 35**

**Mounting bracket**

**AGCO Power Flow PF 35**

**Supporto di montaggio**

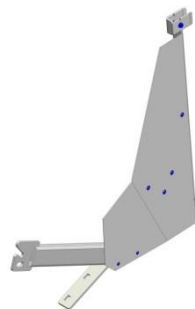
**AGCO Power Flow PF 35**

**Support de montage**

**AGCO Power Flow PF 35**

**Кронштейн крепления**

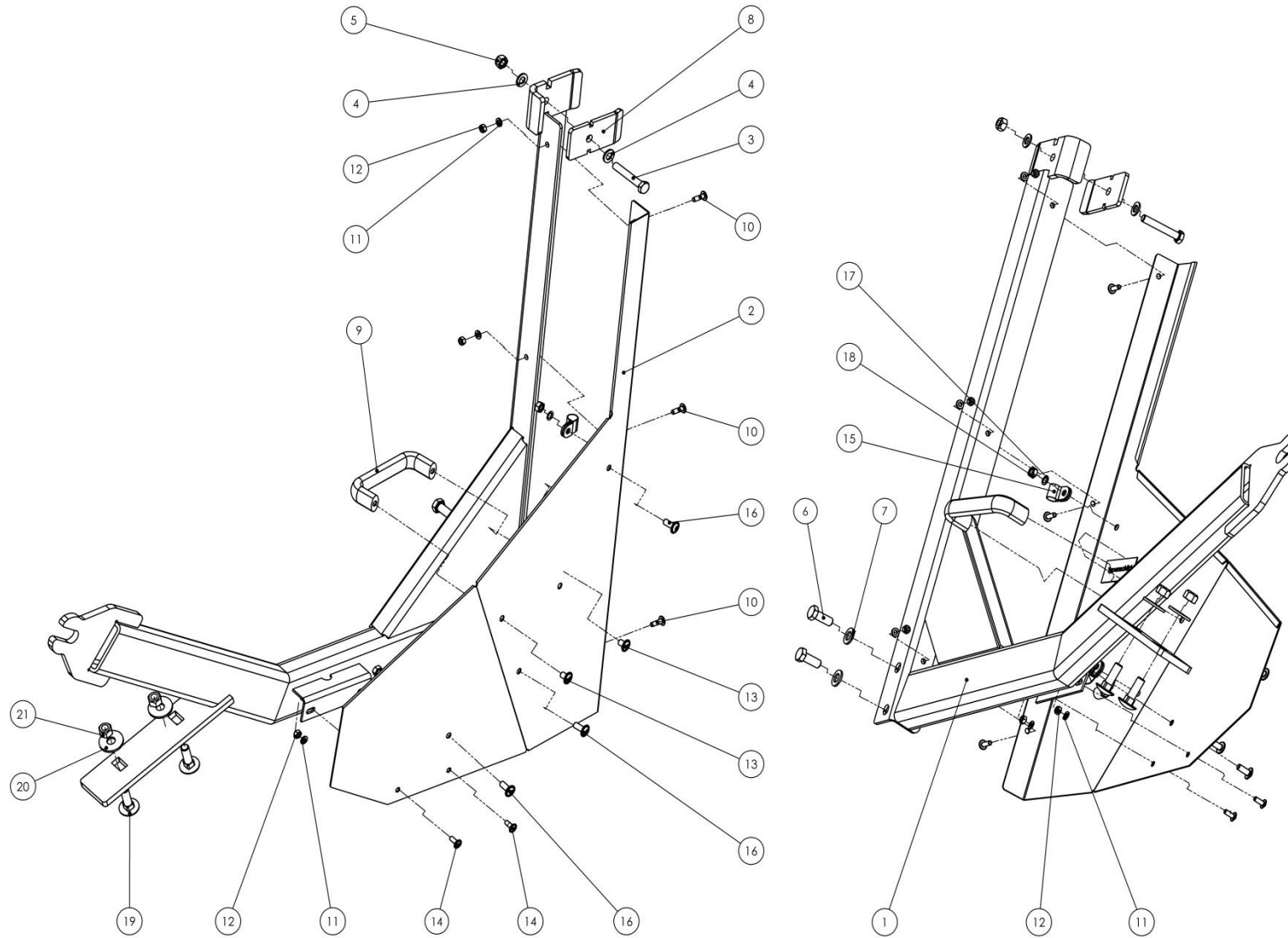
**AGCO Power Flow PF 35**



**ZIEGLER GmbH**

Schrobenhausener Straße 74  
D-86554 Pöttmes, Germany  
Tel: +49 (0) 82 53 / 99 97-0  
Fax: +49 (0) 82 53 / 99 97-47  
Web: www.ziegler-harvesting.com

**ERSATZTEILLISTE UND ANBAUANLEITUNG**  
**SPARE PARTS LIST AND ASSEMBLY INSTRUCTIONS**  
**LISTA PARTI DI RICAMBIO E ISTRUZIONI DI MONTAGGIO**  
**LISTE DES PIÈCES DE RECHANGE ET INSTRUCTION DE SERVICE**  
**КАТАЛОГ ЗАПАСНЫХ ЧАСТЕЙ И ИНСТРУКЦИЯ ПО СБОРКЕ И МОНТАЖУ**



**ERSATZTEILLISTE UND ANBAUANLEITUNG**  
**SPARE PARTS LIST AND ASSEMBLY INSTRUCTIONS**  
**LISTA PARTI DI RICAMBIO E ISTRUZIONI DI MONTAGGIO**  
**LISTE DES PIÈCES DE RECHANGE ET INSTRUCTION DE SERVICE**  
**КАТАЛОГ ЗАПАСНЫХ ЧАСТЕЙ И ИНСТРУКЦИЯ ПО СБОРКЕ И МОНТАЖУ**

www.ziegler-harvesting.com

**ZIEGLER**  
Harvesting

Pos pos. pos. pos. Поз.	EDV Nr. Ref. № N° informatique №	Bezeichnung	description	descrizione	Désignation	описание	Stück / pieces / pezzi / Pièces / штук	
							links /left/ sinistra / gauche / левый	rechts/right / destra / droite / правый
1	30-056670	Anbauträger AGCO Power Flow PF 35 re. Verschw.	mounting bracket right	supporto di montaggio a destra	Support de montage droit	кронштейн правый		1
1	30-056668	Anbauträger AGCO-Power Flow PF 35 li. Verschw.	mounting bracket left	supporto di montaggio a sinistra	Support de montage gauche	кронштейн левый	1	
2	20-056692	Einweisblech li.	metal guide left	guida metallica a sinistra	Guide métallique ga.	направляющая пластина	1	
2	20-056691	Einweisblech re.	metal guide right	guida metallica a destra	Guide métallique dr.	направляющая пластина		1
3	ZI500460	6-KT Schraube M10x65	screw M10x65	vite M10x65	Vis à 6 pans creux M10x65	болт M10x65	1	1
4	030115	Scheibe A 10,5	washer A 10,5	Rondella A 10,5	Rondelle A 10,5	шайба	2	2
5	002607	6-KT Mutter selbstsichernd M10	hex selflocking nut M10	dado esagonale autobloccante M10	Écrou à 6 pans creux autobloquant M10	гайка M10 самостопорная	1	1
6	002448	6-KT Schraube M12x30	screw M12x30	vite M12x30	Vis à 6 pans creux M12x30	болт M12x30	2	2
7	002316	Scheibe A13	washer A13	Rondella A13	Rondelle A13	шайба	2	2
8	20-053882	Klemmwinkel RT AGCO	clamping anglet	morsetto angle	Angle de serrage	прижимная планка	1	1
9	12-051298	Handgriff mit Gewinde M8	handle M8	maniglia M8	Poignée avec filetage M8	рукоятка с резьбой M8	1	1
10	11-056682	Linsen-Flanschkopfschraube M6x20	screw M6x20	vite M6x20	Vis à tête cylindrique bombée M6x20	болт M6x20	3	3
11	040417	Scheibe A6,4	washer A6,4	rondella A6,4	Rondelle A6,4	Шайба A6,4	5	5
12	002595	6-KT Mutter selbstsichernd M6	hex selflocking nut M6	dado esagonale autobloccante M6	Écrou à 6 pans creux autobloquant M6	гайка M6 самостопорная	5	5
13	11-051304	Linsen-Flanschkopfschraube M8x12	screw M8x12	vite M8x12	Vis à tête cylindrique bombée M8x12	болт M8x12	2	2
14	11-050359	Linsen-Flanschkopfschraube M6x16	screw M6x16	vite M6x16	Vis à tête cylindrique bombée M6x16	болт M6x16	2	2
15	11-051718	Schelle	clamp	morsetto	Collier	хомут крепления шлангов	3	3
16	11-056624	Linsen-Flanschkopfschraube M8x20	screw M8x20	vite M8x20	Vis à tête cylindrique bombée M8x20	болт M8x20	3	3
17	002831	Sicherungsscheibe S8	washer	rondella	Rondelle de sécurité Schnorr S8	шайба	3	3
18	ZI510223	6-KT Mutter M8	hex nut M8	dado esagonale M8	Écrou à 6 pans creux M8	гайка M8	3	3
19	ZI502702	Flachrundsrauben ohne Mutter M12x40	round-head screw	Vite a testa tonda	Vis à tête bombée aplatie sans écrou M12x40	винт с подголовником M10x40	2	2
20	ZI520087	Unterlegscheibe M12	washer	rondella	Rondelle de calage M12	шайба	2	2
21	ZI510451	6-KT Mutter selbstsichernd M12	hex selflocking nut M12	dado esagonale autobloccante M12	Écrou à 6 pans creux autobloquant M12	гайка M12 самостопорная	2	2

## 1. Erstmontage Rapstrenner mit Anbauträger

- 1.1 Vorbereitung des Schneidwerks  
 Ähreenteiler vom Schneidwerk abmontieren (Abbildung 1)  
 Mutter lösen und Verriegelung nach vorne drehen (A) ,  
 Schrauben und Muttern lösen und entfernen (B)

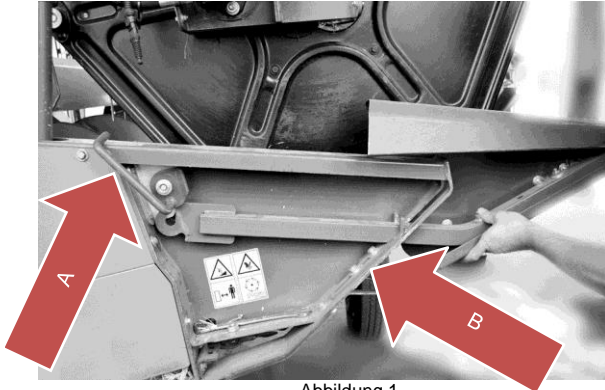


Abbildung 1

- 1.2 Anbauträger einfädeln (Abbildung 2 und Abbildung 3)

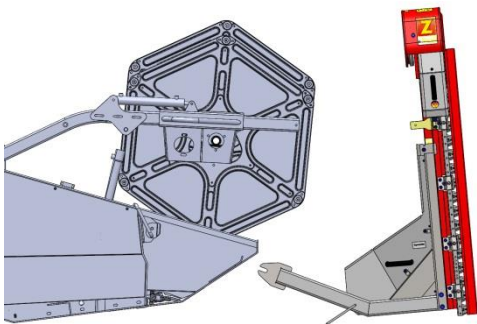


Abbildung 2

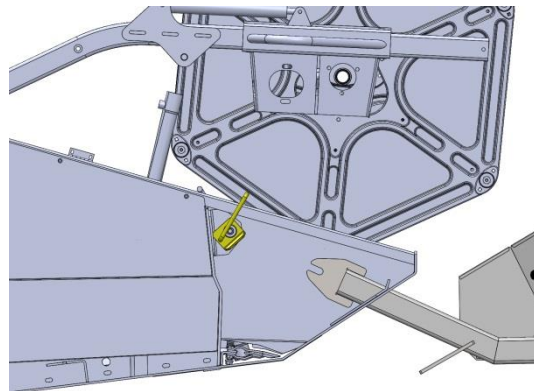


Abbildung 3

- 1.3 Verriegelung nach hinten schwenken (A)  
 Schrauben, Scheiben und Muttern einsetzen und festziehen (B)  
 Mutter festziehen (C)

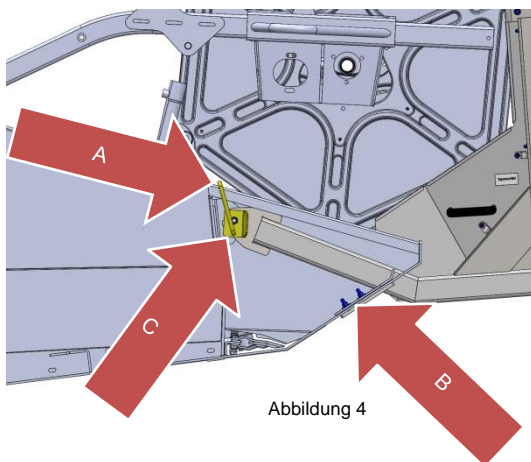


Abbildung 4

- 1.4 Elektoranschluß  
 Elektroleitung (A) verlegen und an die vorgesehene  
 Stromversorgung des Mähreschers anstecken.  
 1.5 Erstmontage Rapstrenner mit Anbauträger auf der linken  
 und rechten Seite gleichermaßen durchführen.

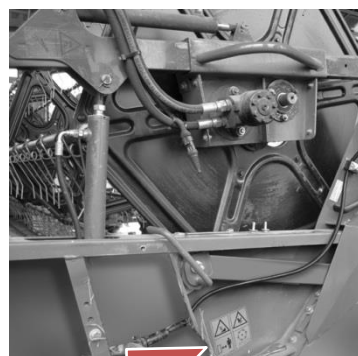


Abbildung 5

## 2. Demontage

Die Demontage der Rapstrenner mit Anbauträger erfolgt in umgekehrter Reihenfolge.

## 1. Initial Assembly of the Rapeseed Separator with Lateral Support

- 1.1 Preparation of the header/cutting unit  
 Dismount rapeseed separator from cutting unit (Diagram 1)  
 Loosen the nut and turn the locking device to the front (A) ,  
 loosen the screws and nuts and remove these (B).

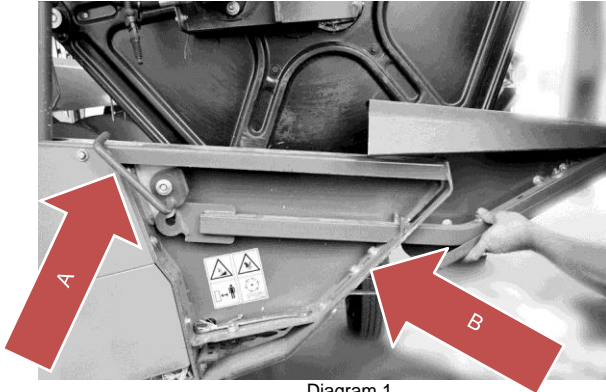


Diagram 1

- 1.2 Arranging the Mounting Bracket (Diagram 2 and Diagram 3)

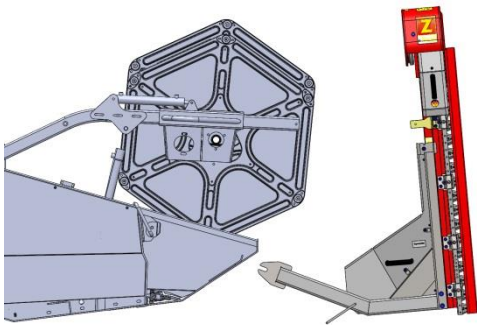


Diagram 2

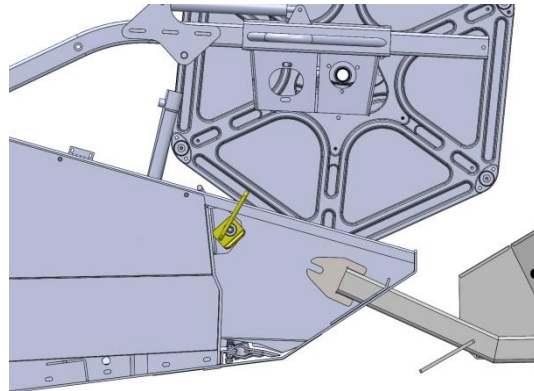


Diagram 3

- 1.2 Swivel the locking device to the backwards (A)  
 Insert the screws, washers, and nuts and tighten (B)  
 Tighten the nut (C)

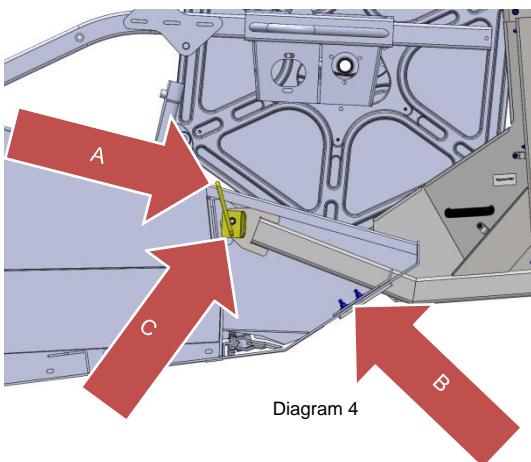


Diagram 4

- 1.3 Electrical Connection  
 Pass and plug in the electrical line to the provided power source of the harvester.
- 1.4 The initial assembly of the rapeseed separator with mounting bracket is performed in identical manner for both the left and the right hand side.

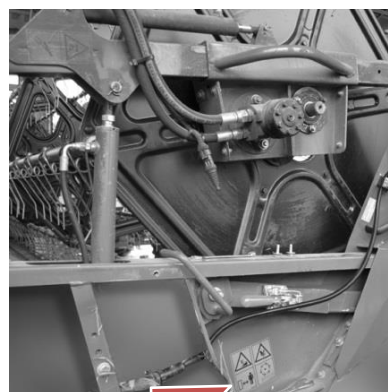


Diagram 5

## 2. Dismounting

The dismounting of the rapeseed separator with mounting bracket is performed in opposite order to the assembly.

## 1. Montaggio iniziale del separatore colza con supporto laterale

### 1.1 Preparazione del gruppo intestazione / taglio

Smontare separatore di colza da unità di taglio (Fig. 1) Allentare il dado e ruotare il dispositivo di bloccaggio in avanti (A), allentare le viti e dadi e rimuovere questi (B).

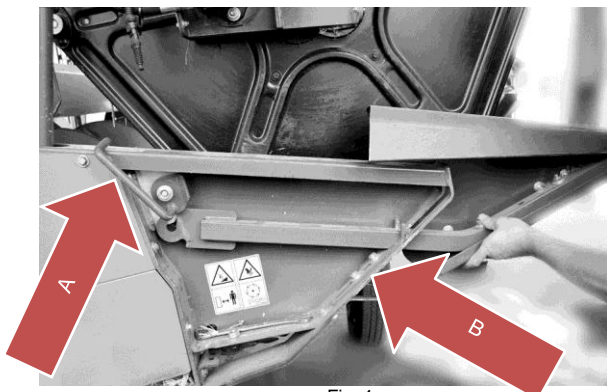


Fig. 1

### 1.2 Organizzare la staffa di montaggio (Fig. 2e Fig. 3)

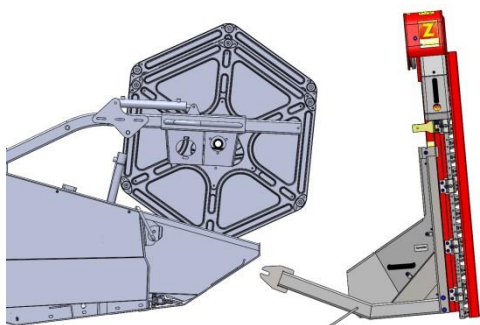


Fig. 2

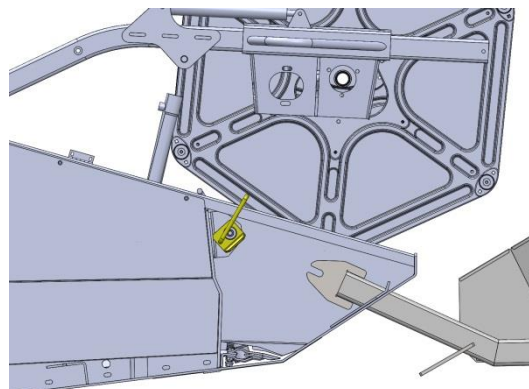


Fig. 3

1.3 Swivel il dispositivo di blocco alle all'indietro (A)  
Inserire le viti, rondelle e dadi e serrare (B)  
Serrare il dado (C)

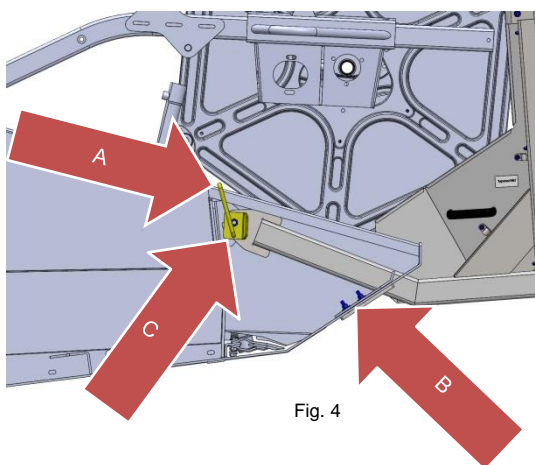


Fig. 4

### 1.4 Collegamento elettrico

Passare e collegare la linea elettrica di alimentazione fornito della mietitrice.

1.5 Il primo montaggio del separatore colza con staffa di montaggio viene eseguita in modo identico sia per il lato destro e sinistro.

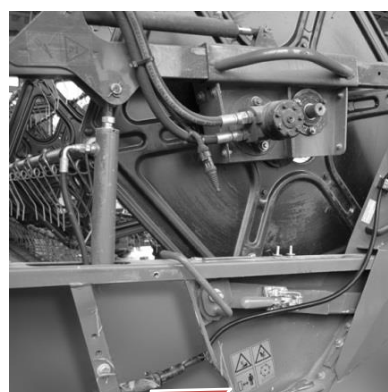


Fig. 5

## 2. Smontaggio

Lo smontaggio del separatore colza con staffa di montaggio viene eseguita al fine di fronte al gruppo.

## 1. Premier montage du séparateur de colza avec support de montage

- 1.1 Préparation du mécanisme de coupe  
 Démontez le séparateur d'épis du mécanisme de coupe (Illustration 1)  
 Défaire l'écrou et tourner le verrouillage vers l'avant (A), défaire les vis et les écrous et les enlever (B)

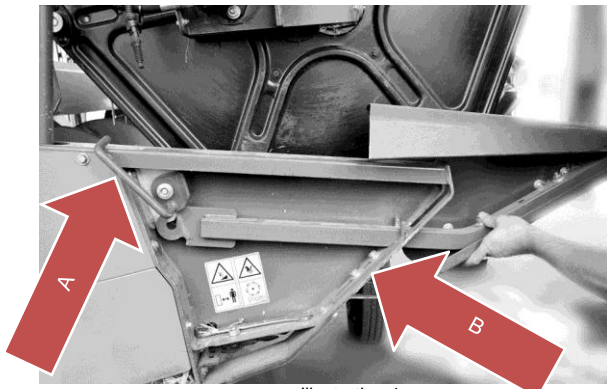


Illustration 1

- 1.2 Enfiler le support de montage Illustration 2 et Illustration 3

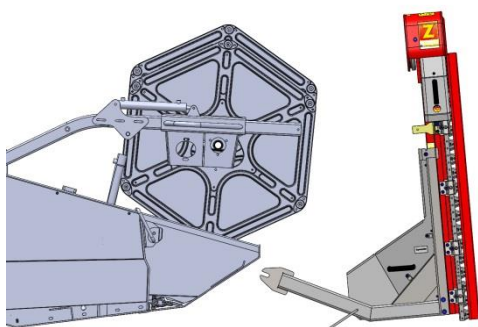


Illustration 2

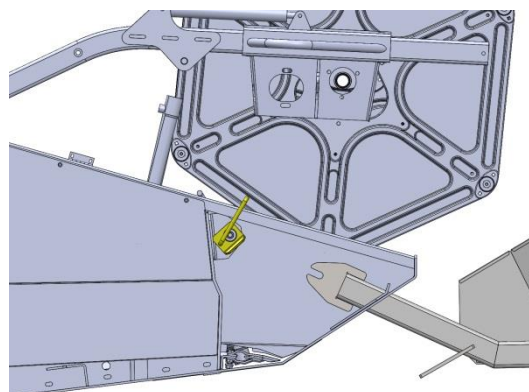


Illustration 3

- 1.3 Pivoter le verrouillage vers l'arrière (A)  
 Insérer et serrer à fond les vis, les rondelles et les écrous (B)  
 Serrer l'écrou à fond (C)

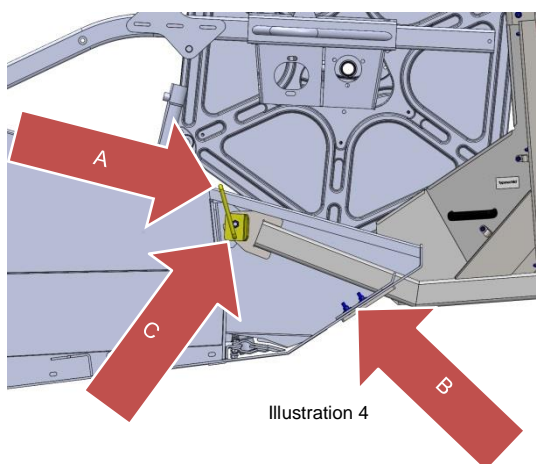


Illustration 4

- 1.4 Raccordement électrique  
 Poser le câble électrique (A) et le brancher sur l'alimentation électrique de la moissonneuse-batteuse.  
 1.5 Rentrer le premier montage du séparateur de colza avec le support de montage dans la même mesure sur les côtés droit et gauche.

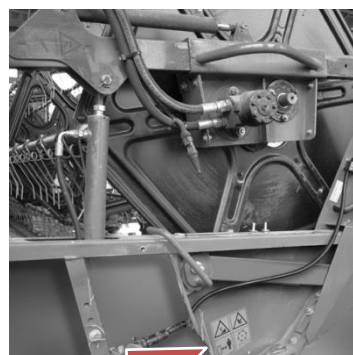


Illustration 5

## 2. Démontage

Le démontage des séparateurs de colza avec support de montage se fait dans l'ordre inverse.

## 1. Предварительная сборка кронштейна с активным боковым делителем

- 1.1 Подготовка жатки  
 Снимите пассивный боковой делитель с жатки (Рисунок 1)  
 Отпустите гайку и поверните замок-держатель вперед (A)  
 Открутите гайки и удалите пассивный делитель (B)

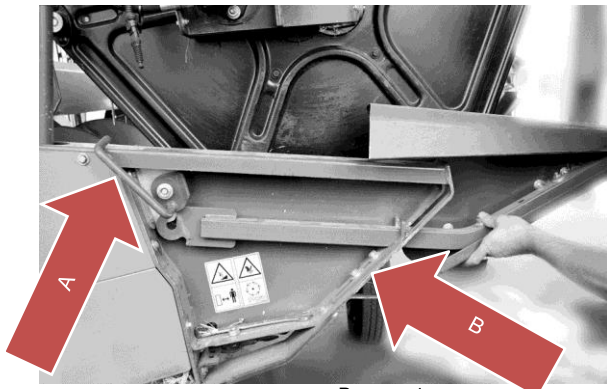


Рисунок 1

- 1.2 Установка кронштейна с делителем на жатку (Рисунок 2и Рисунок 3)

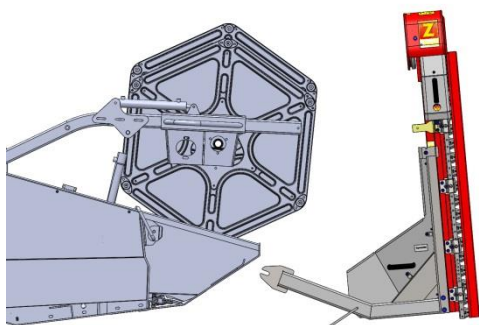


Рисунок 2

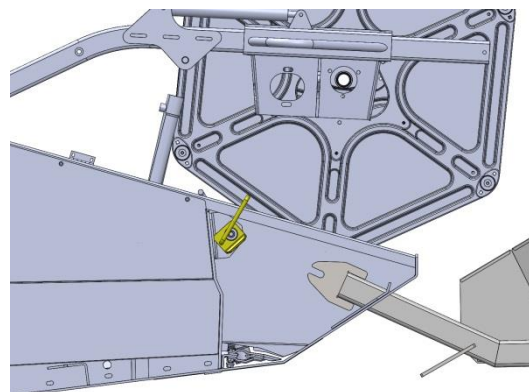


Рисунок 3

- 1.3 Поверните замок-держатель в обратную позицию (A)  
 Вставьте болты, шайбы и закрутите гайки (B)  
 Проверьте надежность затяжки (C)

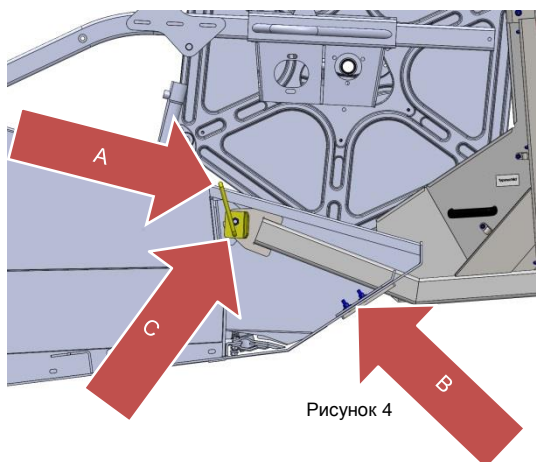


Рисунок 4

- 1.4 Электрическое подключение  
 Безопасно протяните электрический кабель и вставьте штеккер в предусмотренное гнездо подключения к бортовой электрической системе комбайна (B).
- 1.5 Предварительная сборка кронштейна с активным боковым делителем производится идентичным способом для левой и правой сторон жатки.

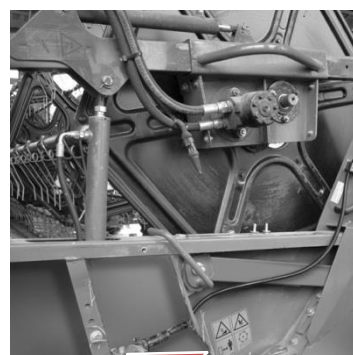


Рисунок 5

## 2. Демонтаж

Демонтаж активного бокового делителя с кронштейном производится в порядке, обратном сборке.







[www.ziegler-harvesting.com](http://www.ziegler-harvesting.com)

# ZIEGLER

## Harvesting

**Hersteller:**

**ZIEGLER GmbH**

Schrobenhausener Straße 74  
D-86554 Pöttmes

Tel: +49 (0) 82 53 / 99 97-0

Fax: +49 (0) 82 53 / 99 97-47

Web: [www.ziegler-gmbh.com](http://www.ziegler-gmbh.com)

Amtsgericht Augsburg HR-NR. B 17559

Erfüllungsort Pöttmes, Gerichtsstand Aichach  
Steuer-Nr. 102/168/10401

Geschäftsführer: M. Ziegler, Dipl. BW (FH)

**Manufacturer:**

**ZIEGLER GmbH**

Schrobenhausener Straße 74  
86554 Pöttmes

Germany

Phone: +49 (0) 82 53 / 99 97-0

Fax: +49 (0) 82 53 / 99 97-47

Web: [www.ziegler-gmbh.com](http://www.ziegler-gmbh.com)

Local Court of Augsburg,  
commercial register no. HRB 17559

Place of performance: Pöttmes, Place of  
jurisdiction: Aichach

Tax no. 102/168/10401

Managing director: M. Ziegler, Dipl. BW (FH)

**Fabbricante:**

**ZIEGLER GmbH**

Schrobenhausener Straße 74  
D-86554 Poettmes

Tel: +49 (0) 82 53 / 99 97-0

Fax: +49 (0) 82 53 / 99 97-47

Web: [www.ziegler-gmbh.com](http://www.ziegler-gmbh.com)

Corte locale di Augsburg HR-NR. B 17559

luogo di adempimento Pöttmes, Gerichtsstand  
Aichach

tasse-Nr. 102/168/10401

Direttore: M. Ziegler, Dipl. BW (FH)