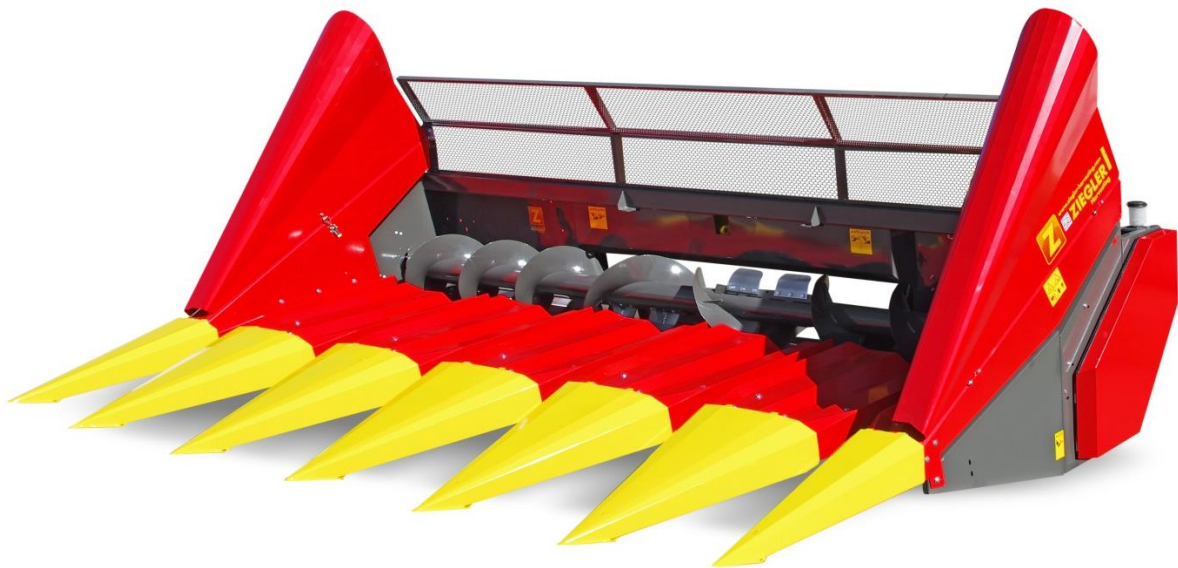


**Ersatzteilliste**  
**Spare parts list**  
**Список запасных частей**

**Sonnenblumenpflücker starr**  
**Sunflower Champion**

**Sunflower Header fixed**  
**Sunflower Champion**

**Жатка для уборки подсолнечника**  
**Sunflower Champion**





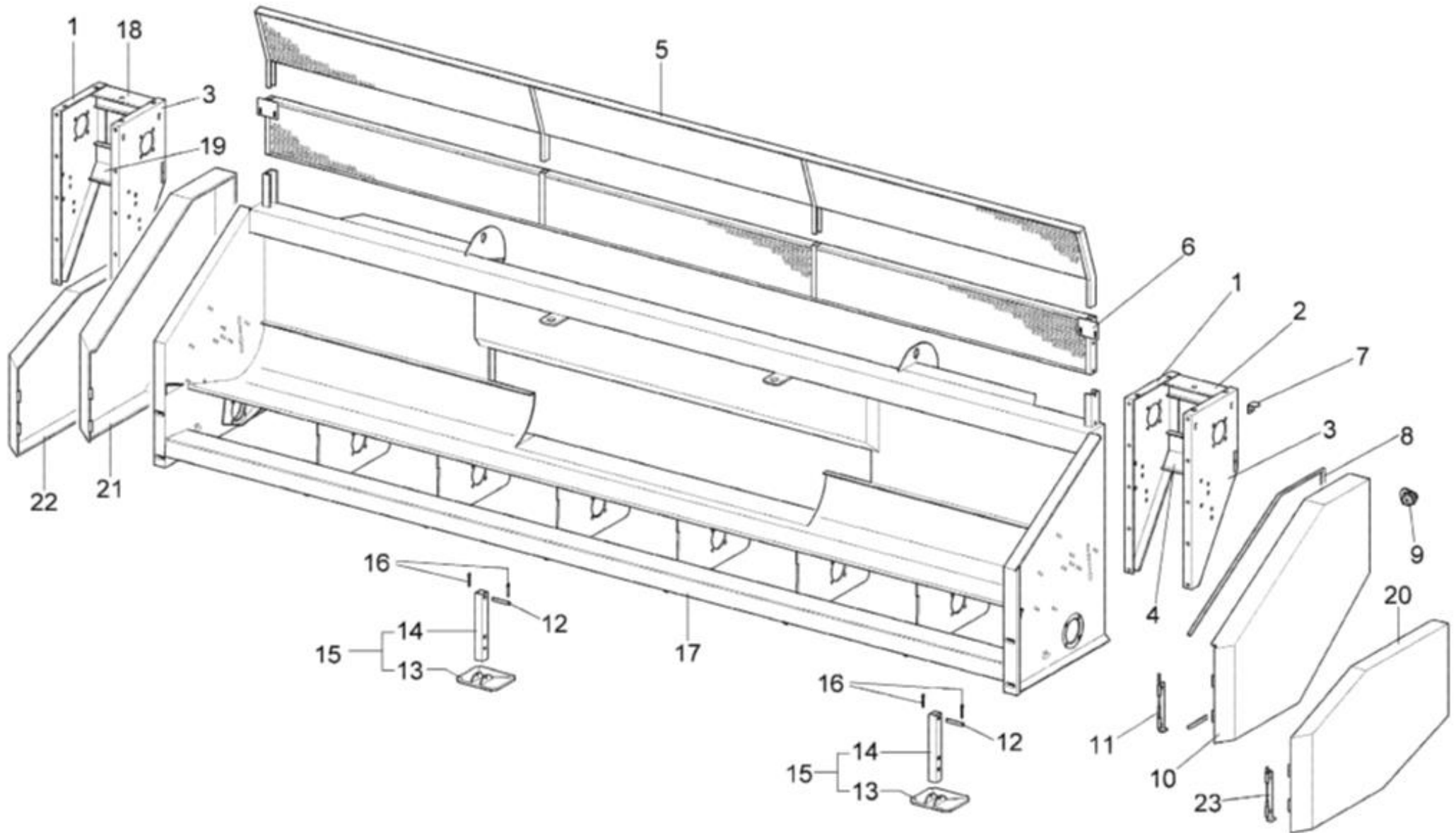
<b>Inhalt</b>	<b>contents</b>	<b>Содержание</b>	<b>Seite/ Page/страница</b>
Rahmen	Frame	Рама	4 - 5
Schnecke	Worm screw	Шнек	6 - 7
Pflückereinheit recht & links	Cut Unit right & left	Режущий аппарат справа & слева	8 - 9
Förderband	Conveyor Belt	Лента транспортера	10 - 11
Getriebegehäuse	Gears-Box	Коробка передач	12 - 13
Antrieb rechts	Transmission right	Привод правый	14 - 17
Antrieb links	Transmission left	Привод левый	18 - 21
Gehäuse	Casings	Корпус	22 - 23
Wechselrahmen	Exchange Frame	Съемная рама	24 - 25
Antrieb Pflücker	Gathering Unit Transmission	Привод	26 - 27
Schutzabstand	Guard Spacing	Безопасное расстояние	28 - 29

Bei Ersatzteilbestellung  
bitte die Type, Maschinen-  
Nr. angeben.  
EDV Nr. bevorzugen

When ordering spare parts,  
please indicate canola side  
knife model, serial number of  
the unit and part number

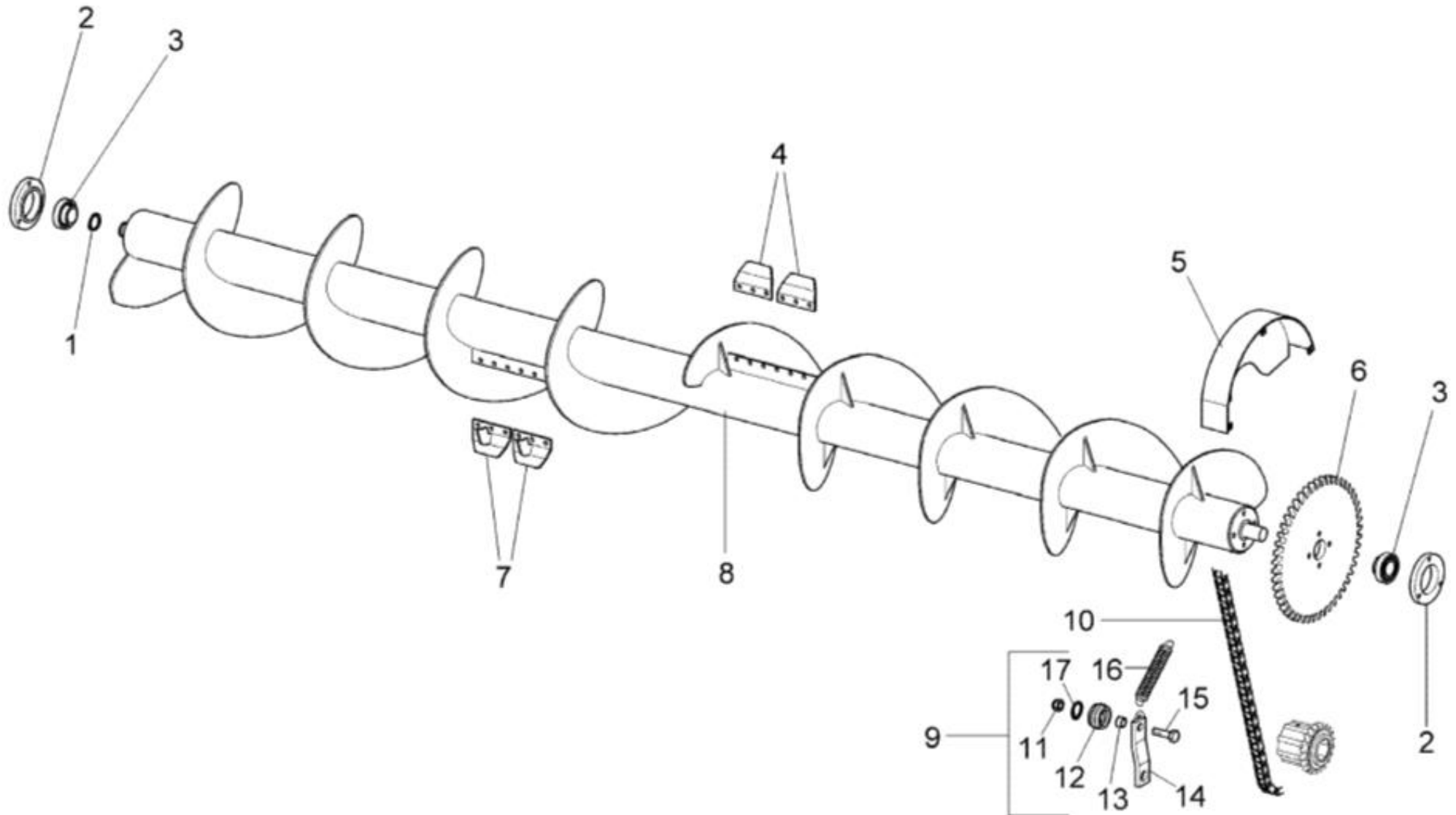
В случае заказа  
запчастей просьба  
указать тип, номер  
изделия, номер детали.

Rahmen / Frame / Рама



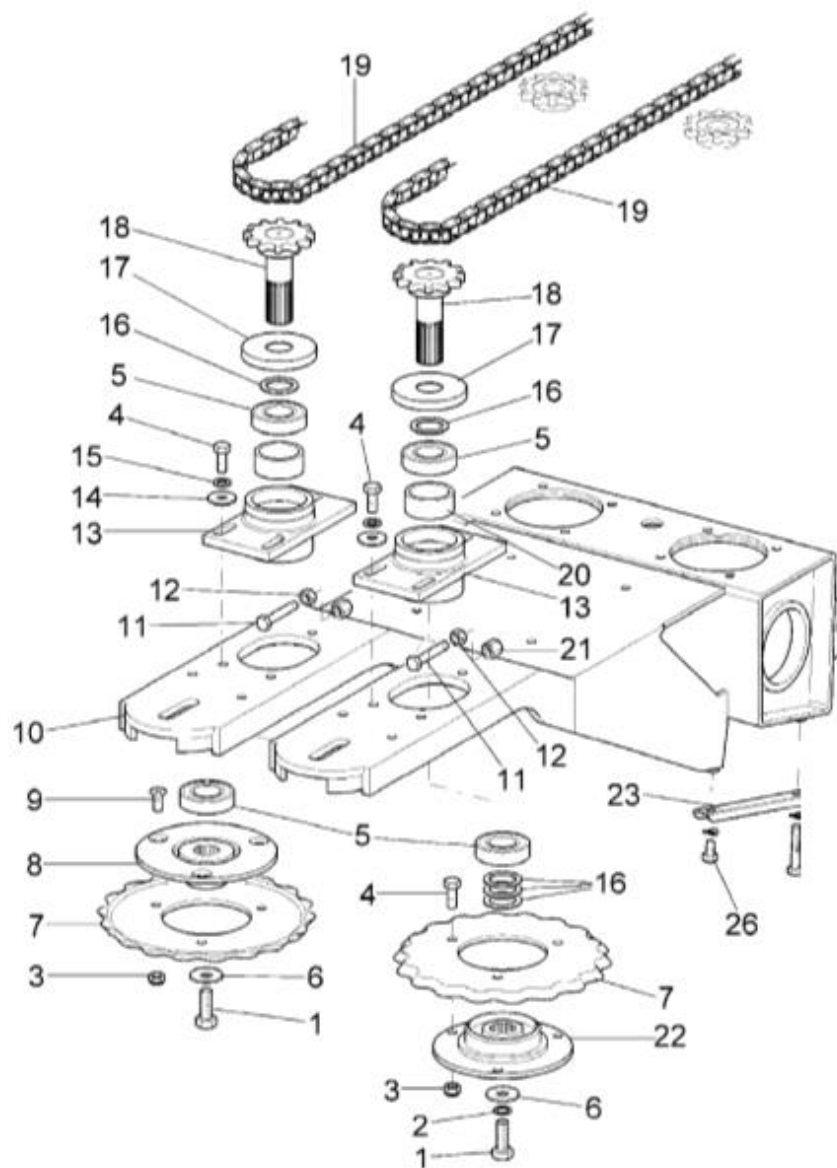
		Rahmen	Frame	Рама	
Pos	EDV Nr	Bezeichnung	description	наименование	Stück/ pieces/штуки
pos. поз.	Ref. №				
1	12-057447	Seitenblech	transmission support	Боковой щиток	2
2	12-058445	Abdeckung	connection plate	Щиток	1
3	12-056446	Seitenblech	transmission support	Боковой щиток	2
4	12-057426	Verbindungsplatte	connection plate	Соединительная плита	1
5	12-057449	Schutz 6x70	protection 6x70	Щиток 6x70	1
5	12-057428	Schutz 8x70	protection 8x70	Щиток 8x70	1
6	12-057429	Schutz 6x70	protection 6x70	Щиток 6x70	1
6	12-057430	Schutz 8x70	protection 8x70	Щиток 8x70	1
7	12-056275	Konsole	console	Держатель	1
8	12-057431	Dichtung	gasket	Уплотнение	1
9	12-057432	Gelenkbolzen	pin joint	Шарнирный болт	1
10	12-057433	Schutzhaube	guard	Щиток	1
11	12-056360	Gelenkbolzen	pin joint	Шарнирный болт	1
12	12-058325	Gelenkbolzen	pin joint	Шарнирный болт	2
13	12-057456	Fußplatte	plate	Опорная плита	2
14	12-058302	Rohr	pipe	Магистральная трубка	2
15	12-058323	Fuß kompl.	support compl.	Ножка в компл.	2
16	12-056248	Bolzen	cotter pin	Штифт	4
17	12-057434	Rahmen 6x70	frame 6x70	Рама 6x70	1
17	12-057435	Rahmen 8x70	frame 8x70	Рама 8x70	1
17	12-057436	Rahmen 12x70	frame 12x70	Рама 12x70	1
18	12-057469	Abdeckung	connection plate	Щиток	1
19	12-057470	Abdeckung	connection plate	Щиток	1
20	12-057437	Schutzhaube	guard	Щиток	1
21	12-057438	Schutzhaube	guard	Щиток	1
22	12-057439	Schutzhaube	guard	Щиток	1
23	12-056376	Gelenkbolzen	pin joint	Шарнирный болт	1

Schnecke / Worm screw / Шнек



		Schnecke	Worm screw	Шнек	
Pos	EDV Nr	Bezeichnung	description	наименование	Stück/ pieces/штуки
pos. поз.	Ref. №				
1	12-056307	Seeger Ring E30	circlip	Стопорное кольцо	1
2	12-057473	Flansch	spherical flange	Фланец	2
3	12-056261	Lager	bearing	ДЕРЖАТЕЛЬ	2
4	12-058345	Zahn links	pallet left	Пластина слева	2
5	12-057440	Schutz	guard	Щиток	1
6	12-056262	Zahnrad Z55	crown Z55	Шестерня Z55	1
7	12-058344	Zahn rechts	pallet right	Зубцы	2
8	12-057441	Schnecke 6x70	auger 6x70	Шнек	1
8	12-057442	Schnecke 6x75	auger 6x75	Шнек	1
8	12-057443	Schnecke 8x70	auger 8x70	Шнек	1
8	12-057444	Schnecke 8x75	auger 8x75	Шнек	1
9	12-056265	Kettenspanner kompl.	tension device compl.	Устройство натяжения цепи в компл.	1
10	11-053476	Kette	chain	Цепь	1
11	11-053363	selbstsichernde Mutter M12	self-locking nut	Стопорная гайка	1
12	12-058348	Rolle	chain tightener wheel	Ролик	1
13	12-056272	Buchse	bush	Втулка	1
14	12-056444	Halterung	arm	Кронштейн	1
15	12-056263	Schraube M12x60	screw M12x60	Болт M12x60	1
16	12-052485	Zugfeder	spring	Пружина	1
17	11-053362	Ring	elastic ring	уплотнительное кольцо	1

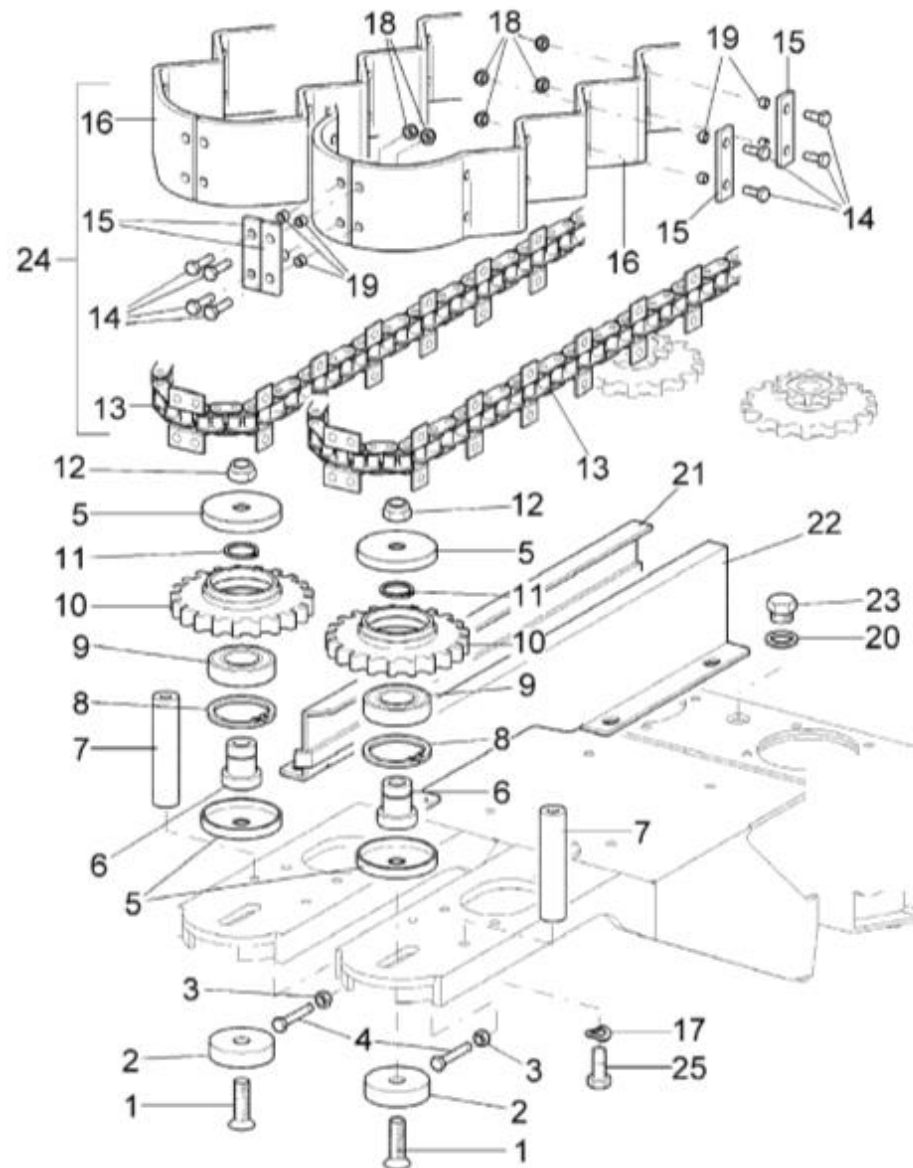
Pflückereinheit recht & links / Cut Unit right & left / Режущий аппарат справа & слева





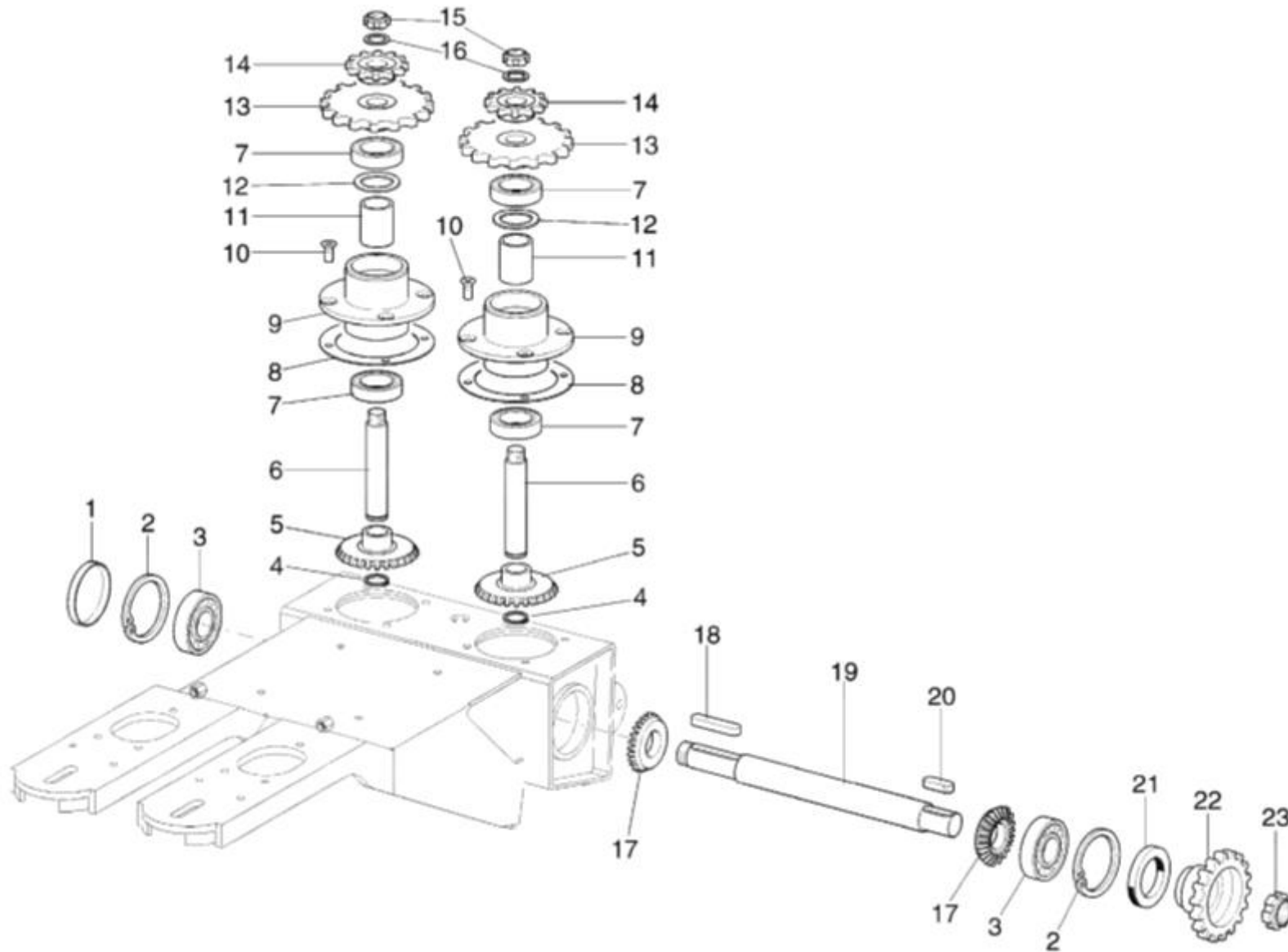
		Pflückereinheit recht & links	Cut Unit right & left	Режущий аппарат справа & слева	
Pos	EDV Nr	Bezeichnung	description	наименование	Stück/ pieces/штуки
pos. поз.	Ref. №				
1	002451	Schraube M12x25	screw M12x25	Болт M12x25	2
2	002839	Scheibe	washer	Шайба	1
3	12-056277	selbstsichernde Mutter M10	self-locking nut	Стопорная гайка	2
4	12-056278	Schraube M10x25	screw M10x25	Болт M10x25	3
5	12-056279	Lager 6206-2RS	bearing	ДЕРЖАТЕЛЬ	4
6	12-056280	Scheibe	plain washer	Шайба	2
7	12-056281	Trennscheibe	cut disk	Отрезной диск	2
8	12-056282	Stützscheibe rechts	disk support right	Опорная шайба справа	1
9	12-056283	Schraube M10x25	screw M10x25	Болт M10x25	1
10	12-056284	Rahmen links	framework left	Рама	1
11	12-058287	Schraube M10x60	screw M10x60	Болт M10x60	2
12	12-058274	Mutter M10	nut	Гайка	2
13	12-056287	Flansch	cutting group flange	Фланец	2
14	12-056288	Scheibe	plain washer	Шайба	1
15	11-053530	Scheibe	crinkled washer	Шайба	1
16	12-056290	Schaber	scraper	Скребок	5
17	12-056291	Schutz	protection	Предохранительная шайба	2
18	12-056292	Zahnrad	cog-wheel	Шестерня	2
19	12-056293	Kette ASA60	chain	Цепь	2
20	12-056294	Distanzring	spacer	Дистанционное кольцо	1
21	12-056295	Buchse	bush	Втулка	1
22	12-056296	Stützscheibe links	disk support left	Опорная шайба слева	1
23	12-058356	Halter für Pflückerelemente	bracket	Держатель	1
24	12-056297	Scheibe	crinkled washer	Шайба	2
25	12-056298	Schraube M14x90	screw M14x90	Болт M14x90	1
26	12-056299	Schraube M14x30	screw M14x30	Болт M14x30	1

Förderband / Conveyor Belt / Лента транспортера



		<b>Förderband</b>	<b>Conveyor Belt</b>	<b>Лента транспортера</b>	
<b>Pos</b>	<b>EDV Nr</b>	<b>Bezeichnung</b>	<b>description</b>	<b>наименование</b>	<b>Stück/ pieces/штуки</b>
pos. поз.	Ref. №				
1	12-056300	Schraube M14x80	screw M14x80	Болт М14х80	2
2	12-057445	Scheibe	washer	Шайба	2
3	12-058274	Mutter M10	nut	Гайка	2
4	12-058287	Schraube M10x60	screw M10x60	Болт М10х60	2
5	12-056302	Schutz	protection	Предохранительная шайба	4
6	12-056303	Gelenkbolzen	pin joint	Шарнирный болт	2
7	12-057446	Rohr	guard prop	Магистральная трубка	2
8	002881	Seeger Ring J62	circlip	Стопорное кольцо	2
9	12-056279	Lager 6206-2RS	bearing	ДЕРЖАТЕЛЬ	2
10	12-056306	Zahnrad	crown	Шестерня	2
11	12-056307	Seeger Ring E30	circlip	Стопорное кольцо	2
12	12-056308	Mutter M14	nut	Гайка	2
13	12-056309	Kette	chain	Цепь	2
14	12-058283	Schraube M6x20	screw M6x20	Болт М6х20	8
15	12-056311	Platte	plate	Пластина	4
16	12-056312	Keilriemen	v-belt	Клин.ремень	2
17	002839	Scheibe	crinkled washer	Шайба	1
18	12-057673	Mutter	nut	Гайка	8
19	12-056314	Buchse	conveyor bush	Втулка	8
20	12-056315	Scheibe	washer	Шайба	1
21	12-056316	Kettenführung rechts	chain guide right	Направляющая цепи справа	1
22	12-056317	Kettenführung links	chain guide left	Направляющая цепи слева	1
23	12-056318	Befestigungsstopfen	plug	Соединительный болт	1
24	12-056319	Förderband kompl.	conveyor compl.	Транспортер в компл.	1
25	002451	Schraube M12x25	screw M12x25	Болт М12х25	1

Getriebegehäuse / Gears-Box / Коробка передач



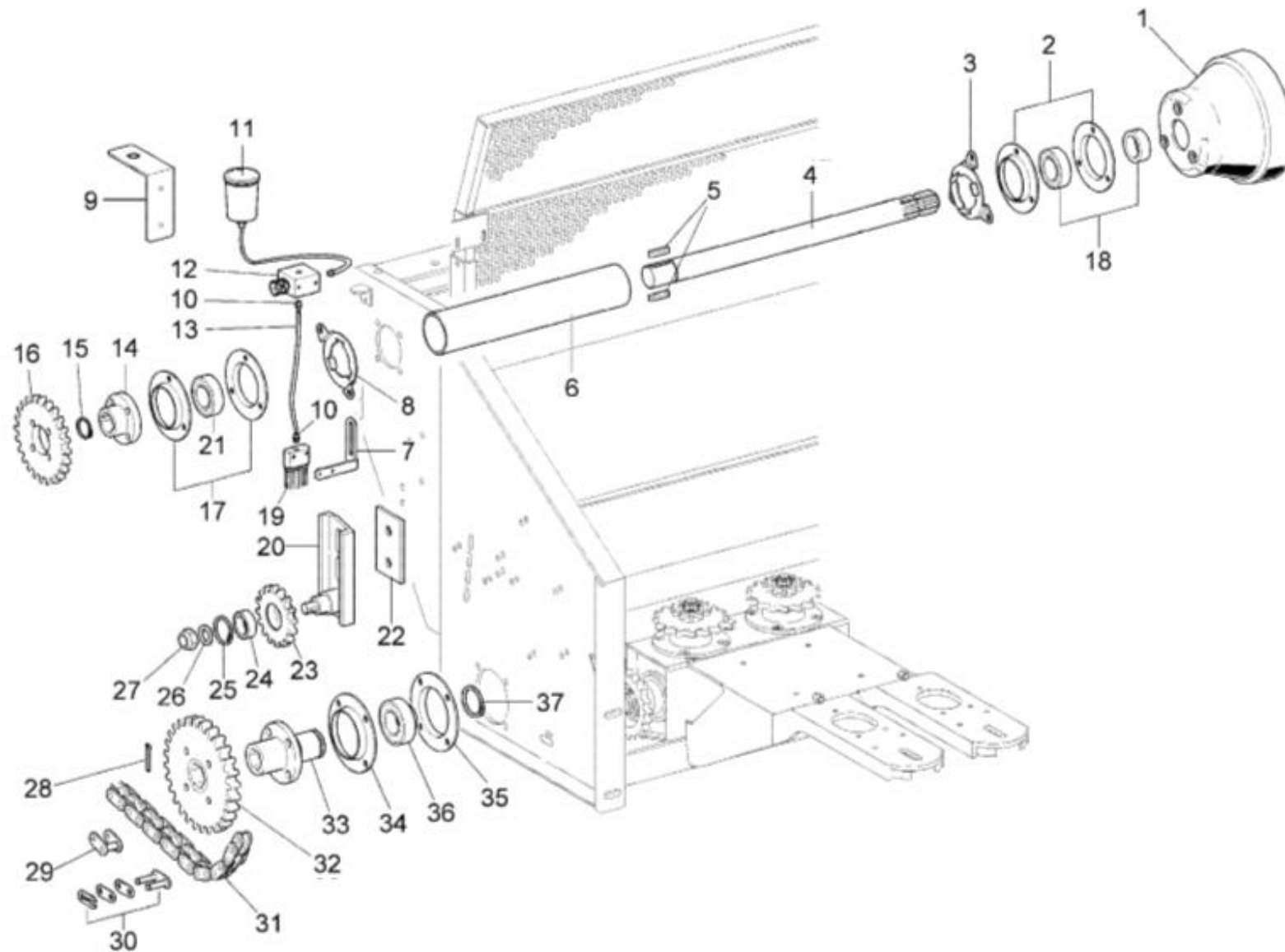
**Getriebegehäuse**

**Gears-Box**

**Коробка передач**

Pos pos. поз.	EDV Nr Ref. №	Bezeichnung	description	наименование	Stück/ pieces/штуки
1	12-056320	Stopfen UC80	plug	уплотнительное кольцо	1
2	002884	Seeger Ring J80	circlip	Стопорное кольцо	2
3	12-056322	Halterung	bearing	ДЕРЖАТЕЛЬ	2
4	12-056323	Ring	ring	уплотнительное кольцо	2
5	12-057448	Zahnrad	crown	Шестерня	2
6	12-056325	Welle	shaft hexagonal	Вал	2
7	12-056822	Lager 6007 2RS	bearing	ДЕРЖАТЕЛЬ	4
8	12-056326	Dichtung	gasket	Уплотнение	2
9	12-056327	Flansch	box flange	Фланец	2
10	12-056328	Schraube M10x16	screw M10x16	Болт M10x16	2
11	12-056329	Distanzstück	spacer	Распорная деталь	2
12	12-056330	Schaber	scraper	Скребок	2
13	12-056331	Zahnrad Z14	cog-wheel	Шестерня	2
14	12-056332	Zahnrad	cog-wheel	Шестерня	2
15	12-058205	Sicherungsring	lock ring	Стопорное кольцо	2
16	12-056334	Scheibe	washer	Шайба	2
17	12-056335	Zahnrad	cog-wheel	Шестерня	2
18	12-056336	Keil 8x7x35	key	Шпонка	1
19	12-056337	Welle	shaft	Вал	1
20	12-056338	Keil 8x7x70	key	Шпонка	1
21	12-056339	Ring	seal ring	уплотнительное кольцо	1
22	12-056340	Zahnrad Z17	cog-wheel	Шестерня	1
23	12-056341	Sicherungsring	lock ring	Стопорное кольцо	1

Antrieb rechts / Transmission right / Привод правый



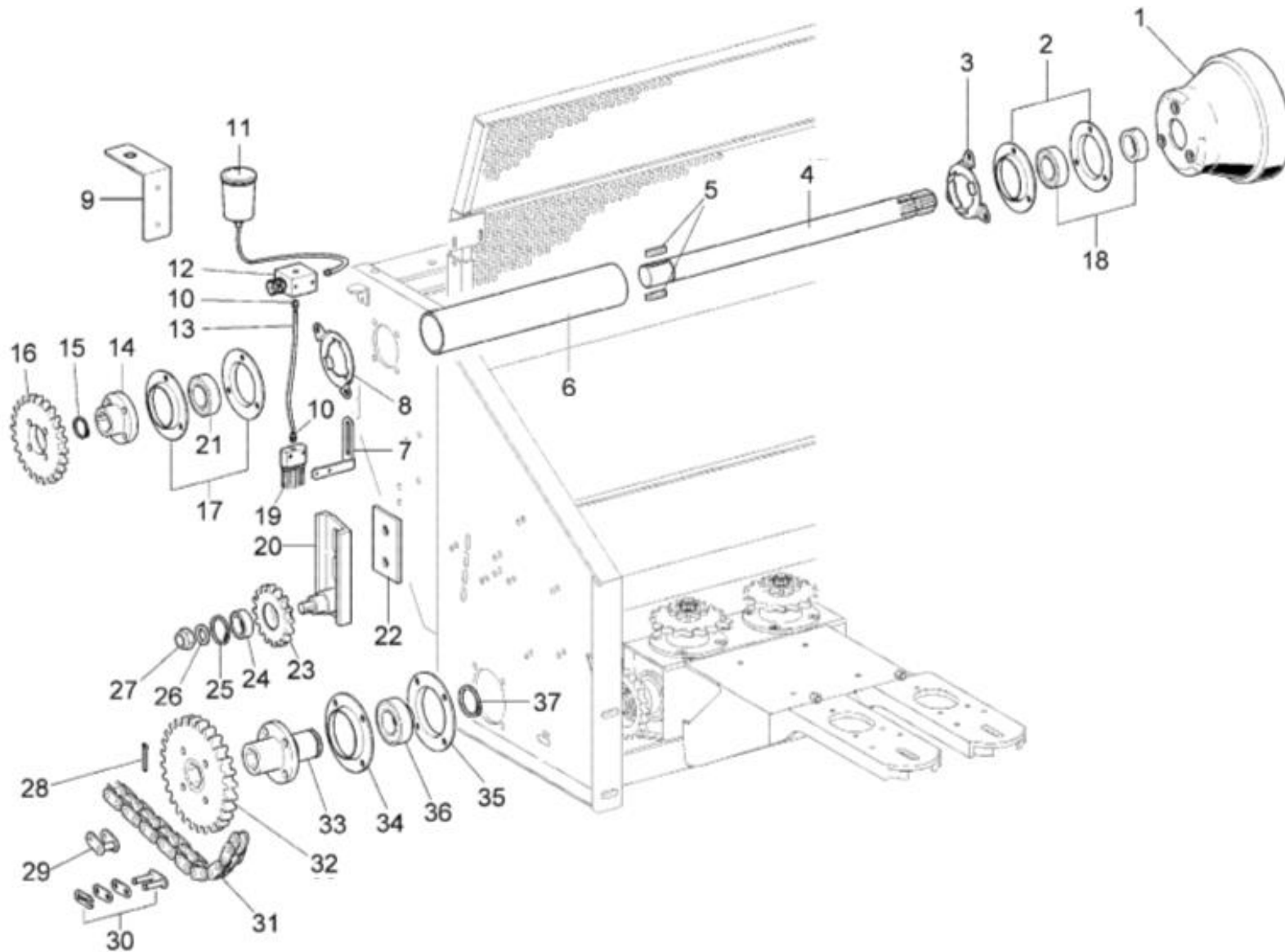
**Antrieb rechts**

**Transmission right**

**Привод правый**

<b>Pos</b>	<b>EDV Nr</b>	<b>Bezeichnung</b>	<b>description</b>	<b>наименование</b>	<b>Stück/ pieces/штуки</b>
pos. поз.	Ref. №				
1	12-052676	Schutztopf	protection	Защитный кожух	1
2	12-057450	Flansch	flange	Фланец	1
3	12-058455	Flansch	flange	Фланец	1
4	12-057451	Antriebswelle 6x70-6x75	transmission shaft 6x70-6x75	Приводной вал 6x70-6x75	1
4	12-057452	Antriebswelle 8x70-8x75	transmission shaft 8x70-8x75	Приводной вал 8x70-8x75	1
5	002976	Keil 10x 8x 40	key	Шпонка	2
6	12-057453	Rohrschutz 6x70-6x75	protection pipe 6x70-6x75	Защитная труба	1
6	12-057454	Rohrschutz 8x70-8x75	protection pipe 8x70-8x75	Защитная труба	1
7	12-058482	Halter für Schmierpinsel	brush support	Скоба для крепления щетки	1
8	12-058455	Flansch	pipe support	Фланец	1
9	12-057488	Halter	support	Опора	1
10	12-058416	Kupplung	clutch	Опора	2
11	12-058737	Öltank	oil tank	Масляный бак	1
12	12-057455	Absperrhahn	cock	Запорный кран	1
13	12-058227	Schlauch	pipe	Держатель трубы	1
14	12-058461	Flansch	gear holder hub	Фланец	1
15	002871	Ring E35	elastic ring	уплотнительное кольцо	1
16	12-056367	Zahnrad Z17	crown Z19	Шестерня Z19	1
16	12-057457	Zahnrad Z20	crown Z20	Шестерня Z20	1
16	12-057458	Zahnrad Z21	crown Z21	Шестерня Z21	1
16	12-057459	Zahnrad Z22	crown Z22	Шестерня Z22	1
16	12-057460	Zahnrad Z23	crown Z23	Шестерня Z23	1
16	12-057461	Zahnrad Z24	crown Z24	Шестерня Z24	1
17	12-058328	Lagerflansch	flange	Фланец	1
18	12-058453	Lager	bearing	Подшипник	1
19	12-058415	Schmierpinsel	brush	Щетка	1
20	12-057462	Stütze	support	Опора	1
21	12-056368	Lager	bearing	ДЕРЖАТЕЛЬ	1
22	12-080004	Platte	tightener suppreinfor.	Пластина	1
23	12-057463	Zahnrad Z16	cog-wheel	Шестерня	1
24	12-057464	Lager	bearing	ДЕРЖАТЕЛЬ	1
25	12-057465	Scheibe	washer	шайба	1

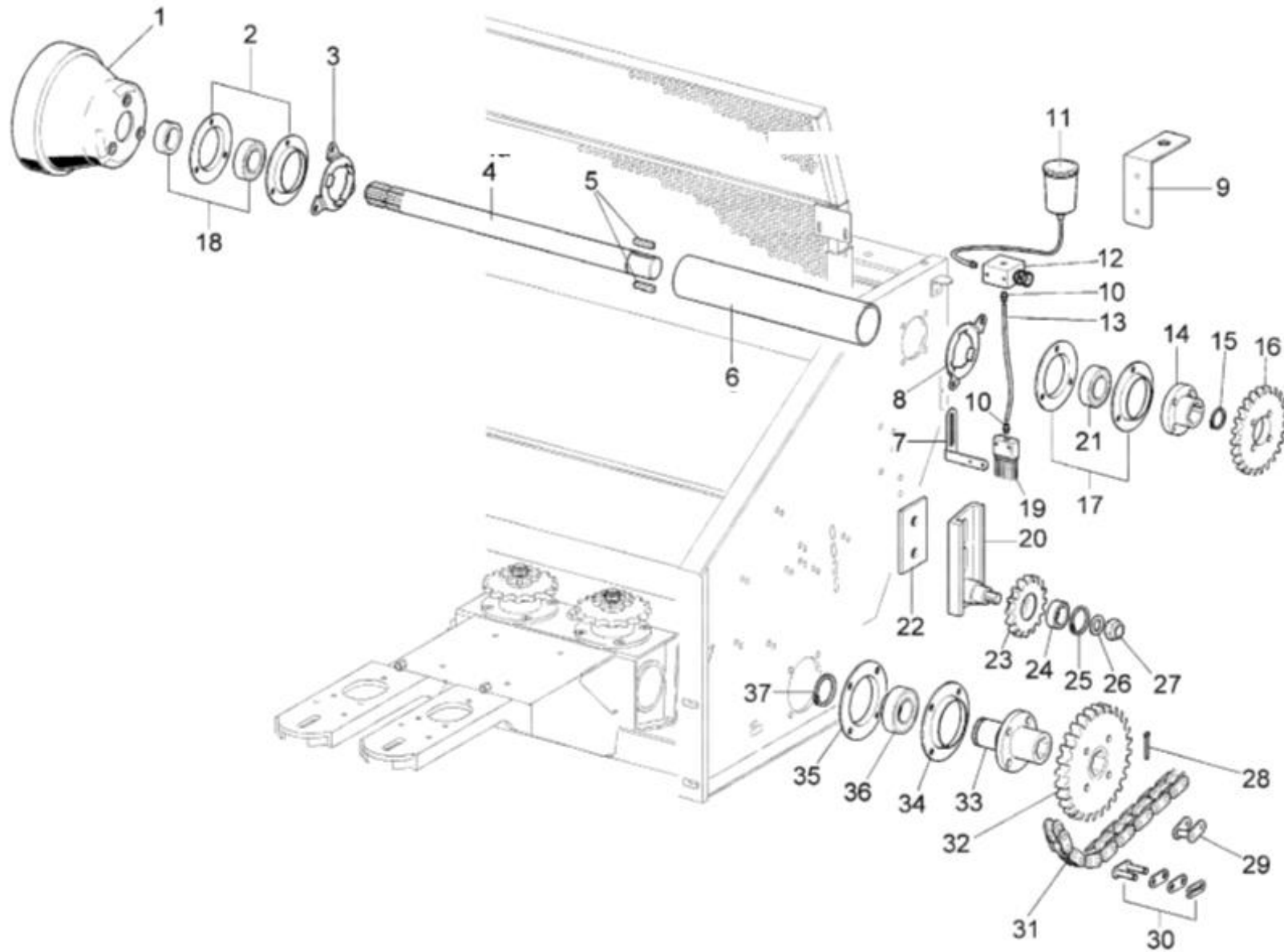
Antrieb rechts / Transmission right / Привод правый





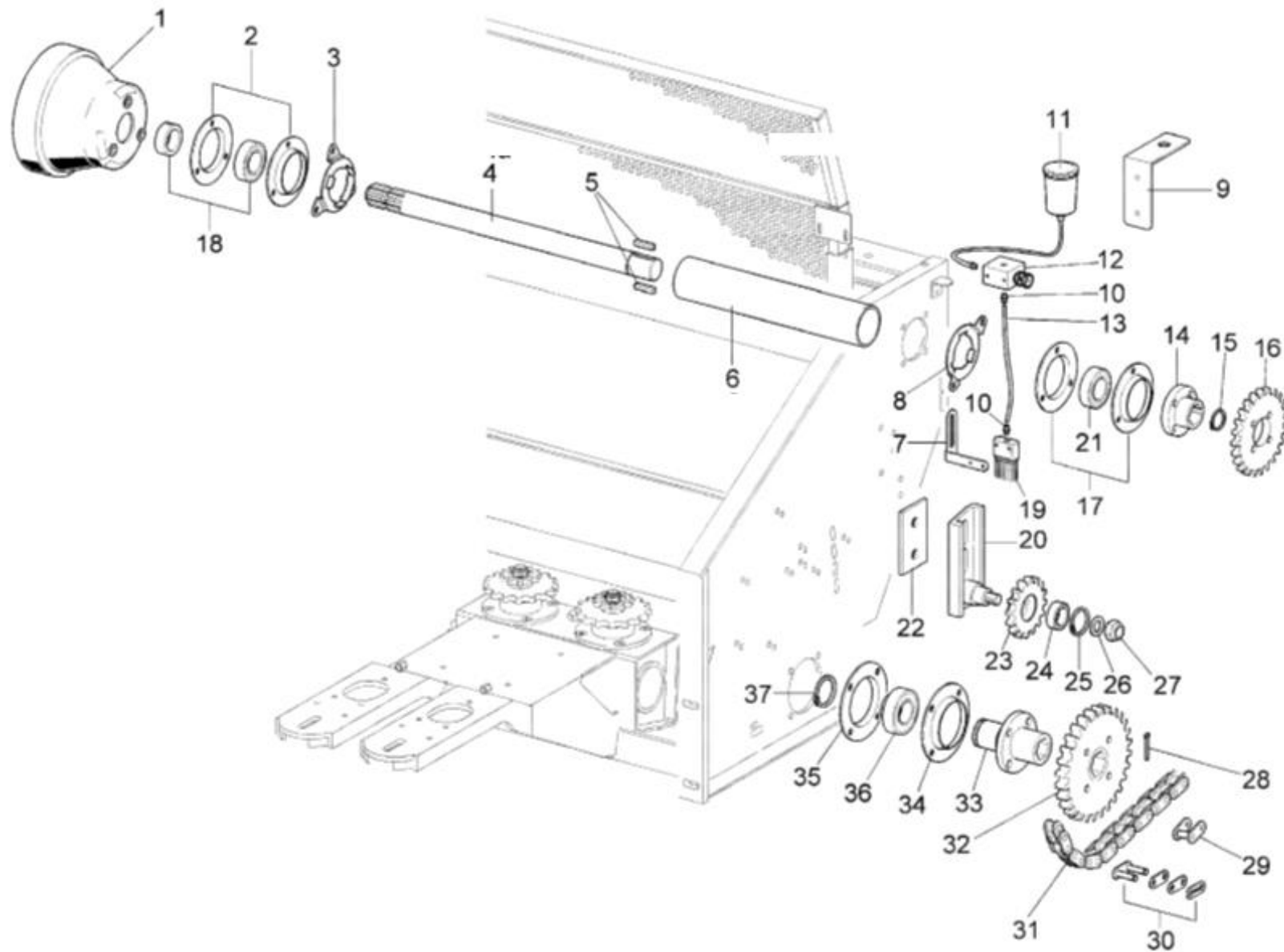
		<b>Antrieb rechts</b>	<b>Transmission right</b>	<b>Привод правый</b>	
<b>Pos</b>	<b>EDV Nr</b>	<b>Bezeichnung</b>	<b>description</b>	<b>наименование</b>	<b>Stück/ pieces/штуки</b>
pos. поз.	Ref. №				
26	12-057466	Scheibe	washer	шайба	1
27	12-057467	selbstsichernde Mutter	self-locking nut	Стопорная гайка	1
28	12-057468	Absteckpfahl 6x45	peg	Штифт	1
29	12-058370	Kettenschloss	link cranked	Соед.деталь	1
30	12-058357	Verschlussglied	joint	Соединительный штуцер	1
31	12-056359	Kette	chain	Цепь	1
32	12-057461	Zahnrad Z24	crown Z24	Шестерня Z24	1
32	12-057471	Zahnrad Z27	crown Z27	Шестерня Z27	1
32	12-056358	Zahnrad Z30	crown Z30	Шестерня Z30	1
33	12-056357	Nabe	hub	Ступица	1
34	12-057472	Flansch	flange	Фланец	1
35	12-056267	Lagerflansch	flange	Фланец	1
36	12-056269	Lager	bearing	ДЕРЖАТЕЛЬ	1
37	12-056454	Plastikring E40	elastic ring	уплотнительное кольцо	1

Antrieb links / Transmission left / Привод левый



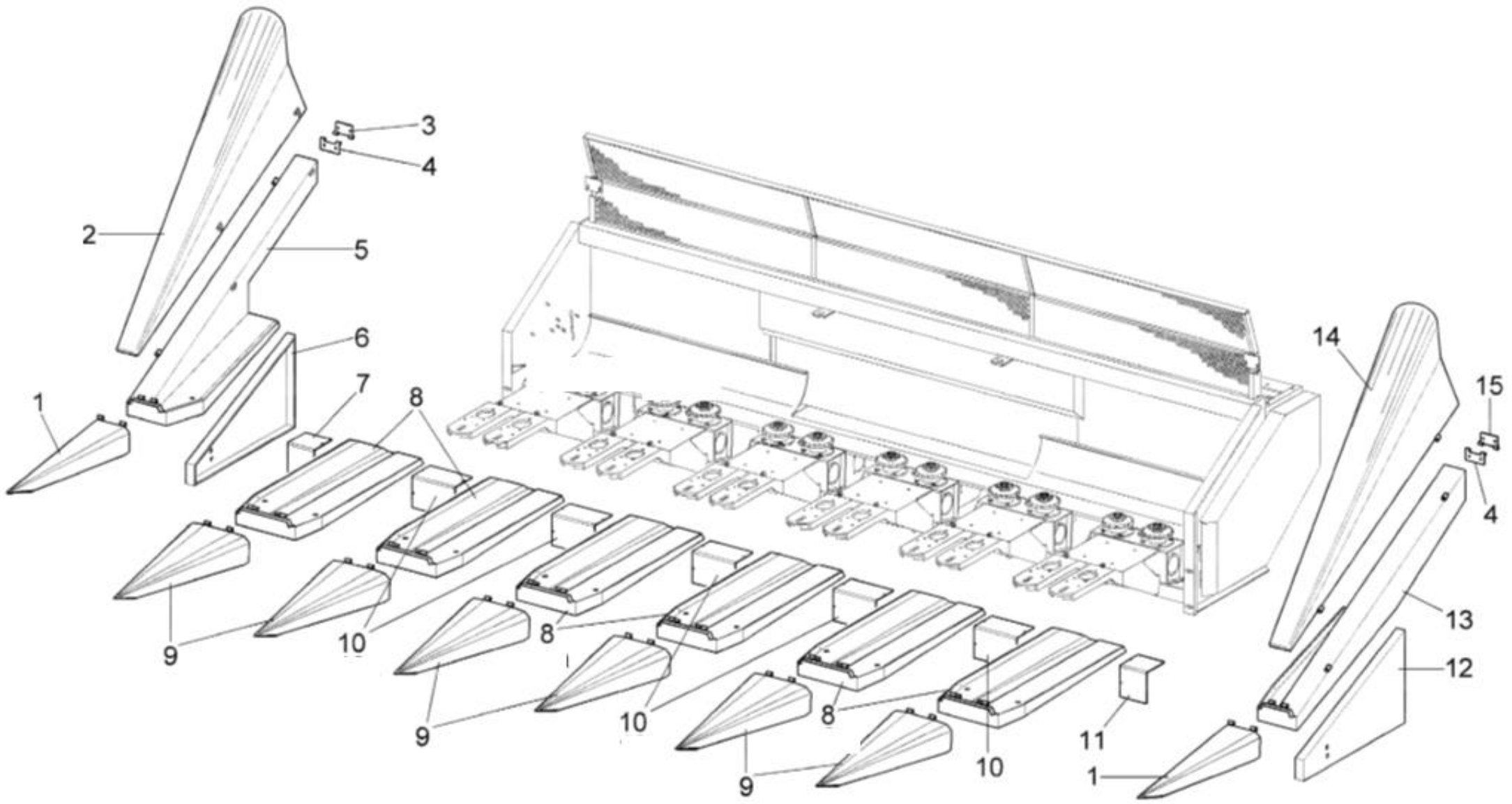
		<b>Antrieb links</b>	<b>Transmission left</b>	<b>Привод левый</b>	
<b>Pos</b>	<b>EDV Nr</b>	<b>Bezeichnung</b>	<b>description</b>	<b>наименование</b>	<b>Stück/ pieces/штуки</b>
pos. поз.	Ref. №				
1	12-052676	Schutztopf	protection	Защитный кожух	1
2	12-057450	Flansch	flange	Фланец	1
3	12-058455	Rohrhalterung	pipe support	Держатель трубы	1
4	12-056374	Antriebswelle 6x70-6x75	transmission shaft 6x70-6x75	Приводной вал 6x70-6x75	1
4	12-057452	Antriebswelle 8x70-8x75	transmission shaft 8x70-8x75	Приводной вал 8x70-8x75	1
5	12-058458	Passfeder 10x8x40	key	Шпонка	2
6	12-056372	Rohrschutz 6x70-6x75	protection pipe 6x70-6x75	Защитная труба 6x70-6x75	1
6	12-057454	Rohrschutz 8x70-8x75	protection pipe 8x70-8x75	Защитная труба 8x70-8x75	1
7	12-058482	Schmierpinselhalterung	brush support	Скоба для крепления щетки	1
8	12-058455	Flansch	pipe support	Фланец	1
9	12-057488	Halter	support	Опора	1
10	12-058416	Kupplung	clutch	Опора	2
11	12-058737	Öltank	oil tank	Масляный бак	1
12	12-057455	Absperrhahn	cock	Запорный кран	1
13	12-058227	Schlauch	pipe	Держатель трубы	1
14	12-058461	Flansch	gear holder hub	Фланец	1
15	002871	Ring E35	elastic ring	уплотнительное кольцо	1
16	12-056367	Zahnrad Z17	crown Z19	Шестерня Z19	1
16	12-057457	Zahnrad Z20	crown Z20	Шестерня Z20	1
16	12-057458	Zahnrad Z21	crown Z21	Шестерня Z21	1
16	12-057459	Zahnrad Z22	crown Z22	Шестерня Z22	1
16	12-057460	Zahnrad Z23	crown Z23	Шестерня Z23	1
16	12-057461	Zahnrad Z24	crown Z24	Шестерня Z24	1
17	12-058328	Lagerflansch	flange	Фланец	1
18	12-058453	Lager	bearing	Подшипник	1
19	12-058415	Schmierpinsel	brush	Щетка	1
20	12-057474	Stütze	support left side	Опора	1
21	12-056368	Lager	bearing	ДЕРЖАТЕЛЬ	1
22	12-080004	Platte	tightener suppreinfor.	Пластина	1
23	12-057463	Zahnrad Z16	cog-wheel	Шестерня	1
24	12-057464	Lager	bearing	ДЕРЖАТЕЛЬ	1
25	12-057465	Scheibe	washer	шайба	1

Antrieb links / Transmission left / Привод левый



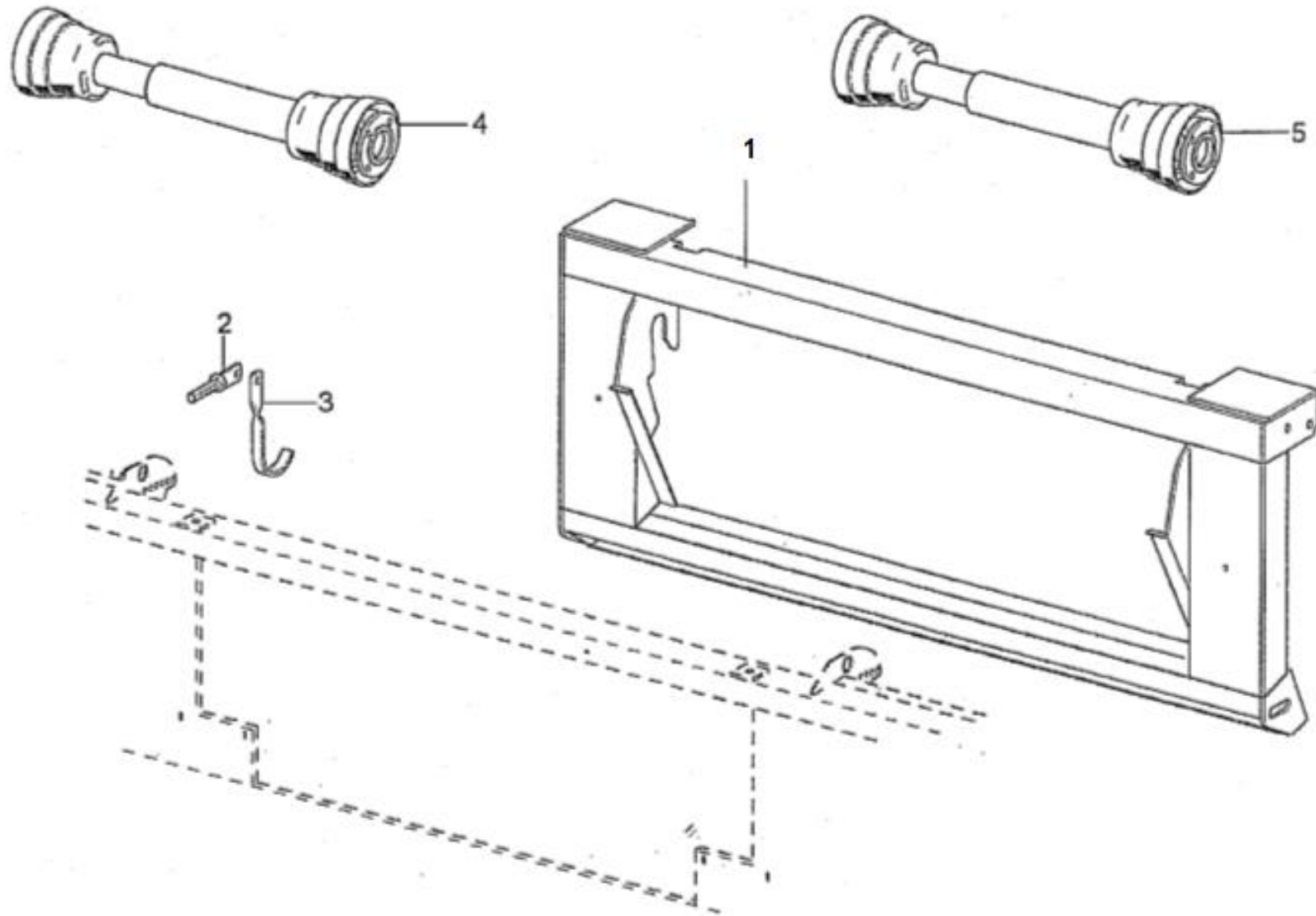
		Antrieb links	Transmission left	Привод левый	
Pos	EDV Nr	Bezeichnung	description	наименование	Stück/ pieces/штуки
pos. поз.	Ref. №				
26	12-057466	Scheibe	washer	шайба	1
27	12-057467	selbstsichernde Mutter	self-locking nut	Стопорная гайка	1
28	12-057468	Absteckpfahl 6x45	peg	Штифт	1
29	12-058370	Verbindungsglied	link cranked	Соед.деталь	1
30	12-058357	Anschlussstück	joint	Соединительный штуцер	1
31	12-056359	Kette	chain	Цепь	1
32	12-057461	Zahnrad Z24	crown Z24	Шестерня Z24	1
32	12-057471	Zahnrad Z27	crown Z27	Шестерня Z27	1
32	12-056358	Zahnrad Z30	crown Z30	Шестерня Z30	1
33	12-056357	Nabe	hub	Ступица	1
34	12-057472	Flansch	flange	Фланец	1
35	12-056267	Flansch	flange	Фланец	1
36	12-056269	Halterung	bearing	ДЕРЖАТЕЛЬ	1
37	12-056454	Ring E40	elastic ring	уплотнительное кольцо	1

Gehäuse / Casings / Копрыс



		Gehäuse	Casings	Корпус	
Pos	EDV Nr	Bezeichnung	description	наименование	Stück/ pieces/штуки
pos. поз.	Ref. №				
1	12-056381	Spitze	point	Наконечник	2
2	12-057475	Verlängerung rechts	extension right	Удлинение справа	1
3	12-056418	Hauben Halterung	console	Держатель	1
4	12-058384	Konsole	console	Держатель	2
5	12-057476	Schutz	lateral guard	Кожух	1
6	12-056401	Hauben Halterung rechts	triangle right	Щиток	1
7	12-057477	Schutz rechts	guard right	Щиток	1
8	12-057478	Haube 70	guard spacing 70	Кожух	6
8	12-056390	Haube zentral 75	guard spacing 75	Кожух	6
9	12-056383	Spitze zentral 75	point 70-75	Наконечник	6
10	12-057479	Schutz zentral 70	guard spacing 70	Щиток	5
10	12-056409	Schutz zentral 75	guard spacing 75	Щиток	5
11	12-057480	Schutz links	guard left	Щиток	1
12	12-056388	Hauben Halterung links	triangle left	Щиток	1
13	12-057481	Schutz	lateral guard	Кожух	1
14	12-057482	Verlängerung links	extension left	Удлинение слева	1
15	12-056445	Stützkonsole	support left	Держатель	1

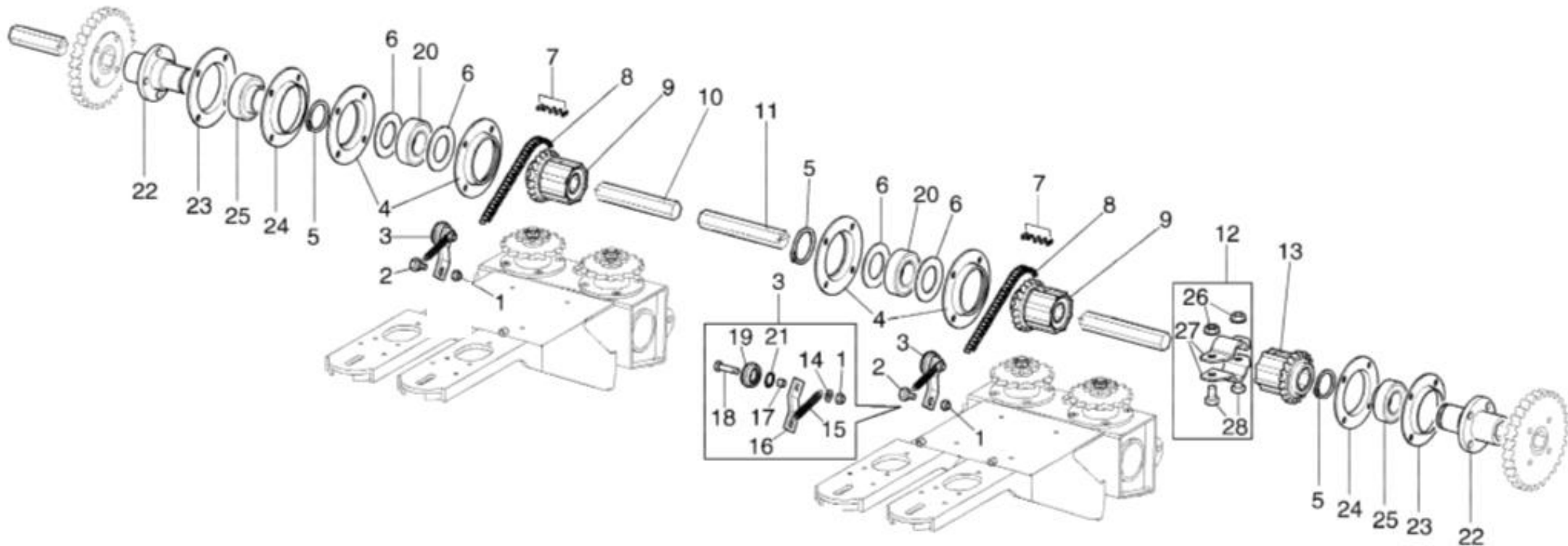
Wechselrahmen / Exchange Frame / Съемная рама





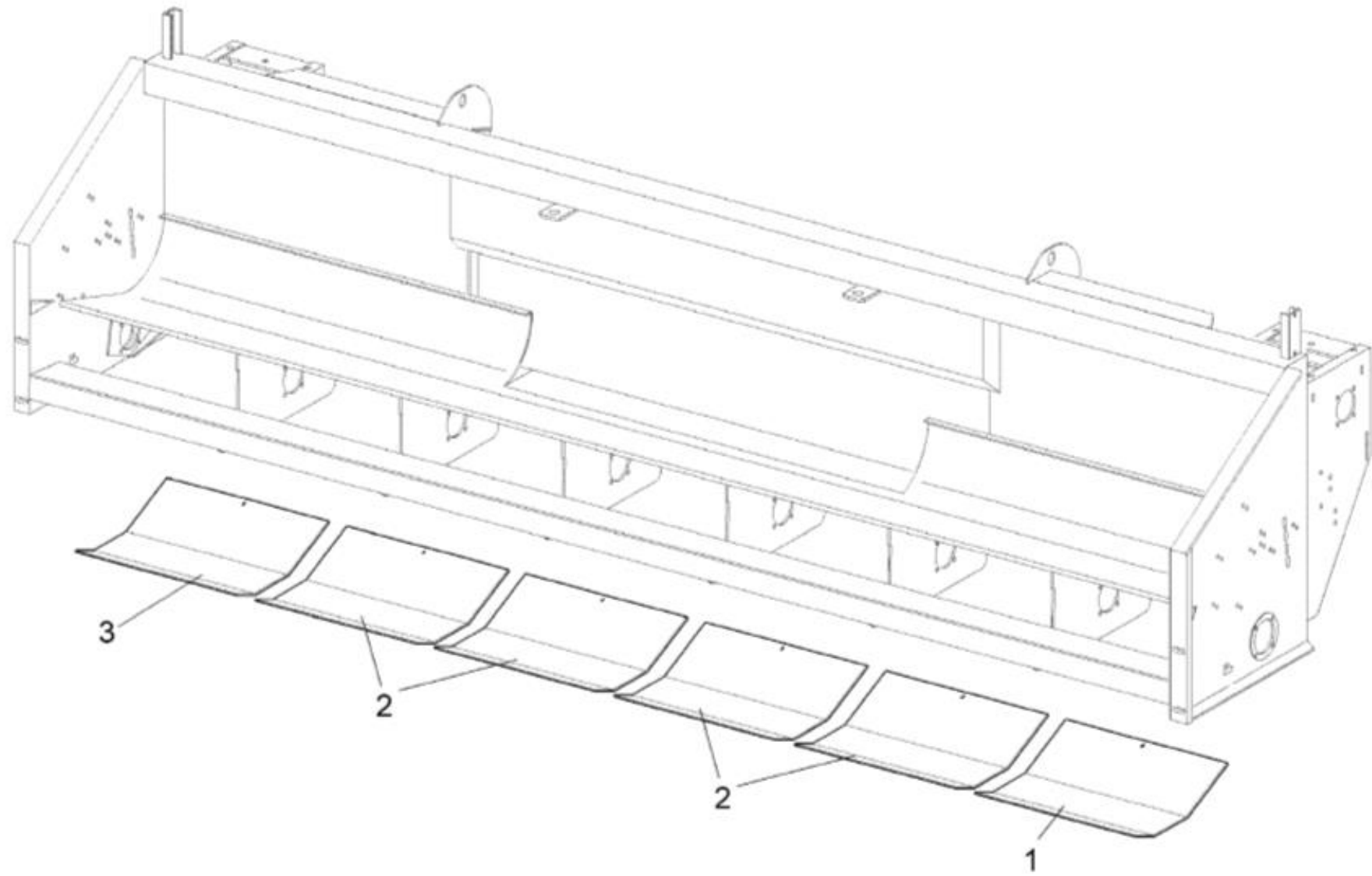
		Wechselrahmen	Exchange Frame	Съемная рама	
Pos	EDV Nr	Bezeichnung	description	наименование	Stück/ pieces/штуки
pos. поз.	Ref. №				
1	12-056435	Wechselrahmen	exchange frame	Съемная рама	1
1	12-056436	Wechselrahmen	exchange frame	Съемная рама	1
1	12-056437	Wechselrahmen	exchange frame	Съемная рама	1
1	12-080005	Wechselrahmen Laverda	exchange frame Laverda	Съемная рама Laverda	1
1	12-056438	Wechselrahmen 2150-LV521	exchange frame 2150-LV521	Съемная рама 2150-LV521	1
1	12-056439	Wechselrahmen	exchange frame	Съемная рама	1
2	12-056440	Haltebügel	bracket stop	Скоба	1
3	12-080006	Hacken	cardan bracket	Крючок	1
	30-052780	Gelenkwellenhalter kompl.	drive shaft holder compl.	Держатель для карданного вала	
4		Gelenkwelle rechts	cardan joint right	Карданный вал справа	1
5		Gelenkwelle links	cardan joint left	Карданный вал слева	1

Antrieb Pflücker / Gathering Unit Transmission / Привод



		<b>Antrieb Pflücker</b>	<b>Gathering Unit Transmission</b>	<b>Привод</b>	
<b>Pos</b>	<b>EDV Nr</b>	<b>Bezeichnung</b>	<b>description</b>	<b>наименование</b>	<b>Stück/ pieces/штуки</b>
pos. поз.	Ref. №				
1	11-053363	selbstsichernde Mutter M12	self-locking nut	Стопорная гайка	2
2	12-080007	Gelenkbolzen	tightener pin joint	Ось	2
3	12-056443	Kettenspanner kompl.	chain tightener compl.	Устройство натяжения цепи в компл.	2
4	12-056267	Flansch	flange	Фланец	4
5	12-056454	Ring	elastic ring	уплотнительное кольцо	3
6	12-056452	Scheibe	easher	уплотнительное кольцо	4
7	12-056441	Verbindungsglied	link joint	Соед.деталь	2
8	12-057483	Kette	chain	Цепь	2
9	12-056451	Kupplung	row unit clutch	Муфта	2
10	12-057484	Welle rechts 6x70	shaft right 6x70	Вал правый 6x70	1
10	12-057485	Welle rechts 6x75	shaft right 6x75	Вал правый 6x75	1
10	12-057486	Welle rechts 8x70-8x75	shaft right 8x70-8x75	Вал правый 8x70-8x75	1
11	12-057485	Welle links 6x70-6x75	shaft left 6x70-6x75	Вал левый 6x70-6x75	1
11	12-057487	Welle links 8x70-8x75	shaft left 8x70-8x75	Вал левый 8x70-8x75	1
12	12-056449	Befestigung	stop	Соединительный узел	1
13	12-056271	Kupplung	auger clutch	Муфта	1
14	12-058349	Distanzring	spacer	Дистанционное кольцо	1
15	12-052485	Zugfeder	spring	Пружина	1
16	12-056444	Arm	arm	Рычаг	1
17	12-056272	Buchse	bush	Втулка	1
18	12-056263	Schraube M12x60	screw M12x60	Болт M12x60	1
19	12-058348	Rolle	chain tightener wheel	Ролик	1
20	12-056453	Halterung	bearing	ДЕРЖАТЕЛЬ	1
21	11-053362	Ring	elastic ring	уплотнительное кольцо	2
22	12-056357	Nabe	hub	Ступица	2
23	12-057472	Flansch	flange	Фланец	2
24	12-056267	Flansch	flange	Фланец	2
25	12-056269	Halterung	bearing	ДЕРЖАТЕЛЬ	2
26	002670	Mutter M12	nut M12	гайка M12	2
27	12-056449	Halterung	hexagonal shaft stop	ДЕРЖАТЕЛЬ	2
28	002451	Schraube M12x25	screw M12x25	Болт M12x25	2

Schutzabstand / Guard Spacing / Безопасное расстояние



		<b>Schutzabstand</b>	<b>Guard Spacing</b>	<b>Безопасное расстояние</b>	
<b>Pos</b>	<b>EDV Nr</b>	<b>Bezeichnung</b>	<b>description</b>	<b>наименование</b>	<b>Stück/ pieces/штуки</b>
pos. поз.	Ref. №				
1	12-056430	Schutz 75	guard right side 75	Щиток справа 75	1
1	12-057489	Schutz 70	guard right side 70	Щиток справа 70	1
2	12-057490	Schutz 70	guard 70	Щиток 70	4
2	12-056433	Schutz 75	guard 75	Щиток 75	4
3	12-057491	Schutz links 70	guard left side 70	Щиток слева 70	1
3	12-057492	Schutz links 75	guard left side 75	Щиток слева 75	1



[www.ziegler-harvesting.com](http://www.ziegler-harvesting.com)

# ZIEGLER

## Harvesting

**Hersteller:**

**ZIEGLER GmbH**  
Schrobenhausener Straße 74  
D-86554 Pöttmes  
Tel: +49 (0) 82 53 / 99 97-0  
Fax: +49 (0) 82 53 / 99 97-47  
Web: [www.ziegler-gmbh.com](http://www.ziegler-gmbh.com)  
Amtsgericht Augsburg HR-NR. B 17559  
Erfüllungsort Pöttmes, Gerichtsstand  
Aichach  
Steuer-Nr. 102/168/10401  
Geschäftsführer: M. Ziegler, Dipl. BW (FH)

**Manufacturer:**

**ZIEGLER GmbH**  
Schrobenhausener Straße 74  
86554 Pöttmes  
Germany  
Phone: +49 (0) 82 53 / 99 97-0  
Fax: +49 (0) 82 53 / 99 97-47  
Web: [www.ziegler-gmbh.com](http://www.ziegler-gmbh.com)  
Local Court of Augsburg, commercial  
register no. HRB 17559  
Place of performance: Pöttmes, Place of  
jurisdiction: Aichach  
Tax no. 102/168/10401  
Managing director: M. Ziegler, Dipl. BW  
(FH)

**Производитель:**

**ZIEGLER GmbH**  
Шробенхаузенер Штрассе 74  
D-86554 Пёттмес  
Тел.: +49 (0) 82 53 / 99 97-0  
Факс: +49 (0) 82 53 / 99 97-47  
Интернет: [www.ziegler-gmbh.com](http://www.ziegler-gmbh.com)  
Суд города Аугсбург  
Номер Торгового реестра В 17559  
Место исполнения Пёттмес,  
суд места исполнения Айхач  
Номер налогоплательщика  
102/168/10401  
Управляющий фирмой: М. Циглер, Дипл.  
Инж.-Эк. (FH)