

# BETRIEBSANLEITUNG

# ERSATZTEILLISTE

# FÜR

# SONNENBLUMENPFLÜCKER

**740**

**940**

## INHALTSVERZEICHNIS:

Kapitel	Kapitel-Name	Seite
	<b>Inhaltsverzeichnis</b>	2
<b>1</b>	<b>Betrieb</b>	3
1.1	Transport	3
1.2	Arbeitsvorbereitung	3
1.2.1	Anbau des Pflückers an den Mähdrescher	3
1.2.2	Abhängen (Entkuppeln) des Pflückers	4
1.3	Arbeit mit dem Pflücker	4
1.4	Transport bei Benutzung öffentlicher Verkehrswege	5
1.5	Einstellungen am Pflücker	5
1.5.1	Schmierung der Getriebe für den Antrieb der Messerschneide	5
1.5.2	Schmierung des Lagers des Messerkopfes	6
1.5.3	Riemenantrieb Regelung	6
1.5.4	Einstellung der Kette des Schneckenantriebs	7
1.5.5	Einstellung der Kette für Antrieb von Aufnahmeeinheit	7
<b>2</b>	<b>Wartung und Pflege</b>	8
2.1	Tägliche technische Durchsicht	8
2.2	Wartung nach der Erntesaison	8
<b>3</b>	<b>Notfälle</b>	9
<b>4</b>	<b>Konservierung und Lagerung der Maschine</b>	9
<b>5</b>	<b>Außerbetriebsetzung</b>	9
	Maschinenkarte	10
	Ersatzteilliste	11

## 1. BETRIEB



Vor dem Arbeitsbeginn machen Sie sich bitte mit der Konstruktion des Mähdeschers/Feldhäckslers und des Sonnenblumenpflückers sowie mit der Funktion, Wirkungsweise und dem Regelverfahren und mit dieser Betriebsanleitung vertraut.

### 1.1. Transport

Das Produkt wird verkauft und im zusammengesetzten Zustand mit Hilfe von Kraftfahrzeug-, Schienenverkehr oder anderen Verkehrsarten bis zum Bestimmungsort befördert.

**Für Transport des Pflückers sind folgende Vorbereitungen zu treffen:**

- ▲ Die Lastaufnahme mittels Stahlseile und Seilschlaufen soll nur an den dafür vorgesehenen und mit Aufklebern markierten Stellen erfolgen. Die Seile sollen geprüft und entsprechend markiert sein;
- ▲ Die Maschine soll auf dem Transportmittel zuverlässig befestigt und gesichert werden um eine Verschiebung oder Herunterfallen zu vermeiden ;
- ▲ Beim Ladevorgang beachten Sie unbedingt die Sicherheitsvorschriften und vermeiden Sie die Beschädigung der Lackbeschichtung der Teile;
- ▲ Unbefugte Personen dürfen sich im Arbeitsbereich während der Be- und Entladevorgänge nicht aufhalten.

Zum Transport des vom Mähdescher abgenommenen Pflückers empfehlen wir den extra dafür hergestellten Schneidwerkswagen.

### 1.2. Arbeitsvorbereitung



**Vor jeder Inbetriebnahme des Pflückers ist der Zustand der Maschine, besonders der Arbeitsteile zu prüfen. Die abgenutzten und defekten Teile sollen erneuert werden.**

Die ordnungsgemäße Arbeit des Sonnenblumenpflückers hängt von der richtigen Montage, Einstellung und der regelmäßigen Wartung ab.

Bei der Vorbereitung der ersten Inbetriebnahme des Pflückers sind alle Schraubverbindungen auf festen Sitz zu prüfen und – falls notwendig - nachzuziehen.

### ACHTUNG



**Für die Arbeit sind nur die diesem Pflücker-Modell entsprechenden Mähdescher zu benutzen. Der Mähdescherfahrer soll diese Betriebsanleitung gelesen und über entsprechende Arbeitsfähigkeit verfügt haben.**

#### 1.2.1. Anbau des Pflückers an den Mähdescher

Vor Arbeitsbeginn ist das Anhängen des Sonnenblumenpflückers an den Mähdescher auszuführen.

Das Anhängen soll ausschließlich vom Mähdescherführer ausgeführt werden. Um das Anhängen richtig ausführen zu können, ist die Maschine auf eine ebene, feste Bodenfläche zu stellen.

Die Reihenfolge beim Anhängen des Pflückers:

- ▲ Die hinteren Stützen sind so einzustellen, dass der hintere Teil des Pflückers eine notwendige Neigung zu Bodenfläche hat;
- ▲ Drescher an den Pflücker heranfahren und den bei dem oberen Teil des Einzugskanals einhaken;
- ▲ Fixieren Sie den Pflücker an beiden Seiten des unteren Teils des Einzugskanals;
- ▲ Bringen Sie beide Fixierelemente in eine Rastposition um eine sichere Befestigung des Pflückers an dem Einzugskanal zu garantieren. Anderenfalls sind bei Mähdrescher und bei Pflücker starke Schwingungen zu erwarten;
- ▲ Nach Anhängen schwenken Sie die hinteren Stützen in eine Ruhestellung ein. Montieren Sie die Gelenkwellen und fixieren Sie ordnungsgemäß die Sicherheitseinrichtungen;
- ▲ Heben und senken Sie den Pflücker, um seine Funktionen zu testen.

## ACHTUNG



Bei Schwierigkeiten während des Anbaus des Gerätes wenden Sie sich bitte an den Hersteller oder an den Verkäufer.

## GEFAHR



Unbefugte Personen dürfen sich im Gefahrenbereich bei Heben und Senken des Pflückers nicht aufhalten. Der Aufenthalt von Personen zwischen Drescher und Pflücker ist während des Anbauvorgangs nicht gestattet.

### 1.2.2. Abhängen (Entkuppeln) des Pflückers

## HINWEIS



Pflücker soll auf eine ebene und feste Bodenfläche aufgestellt werden.

Vor dem Abhängen des Pflückers vom Mähdrescher ist folgendes auszuführen:

- ▲ Motor des Mähdreschers abstellen;
- ▲ Stützen in Arbeitsstellung bringen;
- ▲ Gelenke und Sicherheitseinrichtungen demontieren, Fixierelemente lösen;
- ▲ Das Gerät vom Einzugskanal entkuppeln;
- ▲ Sicherstellen, dass keine unbefugtem Personen in der Nähe sind und den Mähdrescher vom Sonnenblumenpflücker entfernen.

### 1.3. Arbeit mit dem Pflücker

Bei der Arbeit des Mähdreschers mit dem Pflücker werden die Sonnenblumenstengel mit Hilfe von Abteilerspitzen und Pflückereinheiten (1) geleitet und kommen in die Spalten zwischen den letzteren und dann zu dem Schneidwerk, danach werden sie mit Hilfe von Aufnahme-Einheit zur Schnecke (6) geleitet, welche sie in der Mitte sammelt und über die Initiatoren in den Bereich des Förderers des Einzugskanals des Mähdreschers führt.

### 1.4. Transport bei Benutzung öffentlicher Verkehrswege

Vor der Fahrt, auch bei kurzen Distanzen, muss die Maschine grundsätzlich in Transportstellung gebracht werden.

Bei Transport mit dem dafür vorgesehenen Transportwagen vergewissern Sie sich, dass der Pflücker an dem Wagen ordnungsgemäß befestigt ist.

#### ACHTUNG



Das Fahren des Aggregats – Mähdrescher und Transportwagen auf öffentlichen Straßen und Wegen ist laut "Straßenverkehrszulassungsordnung" ohne entsprechende Beleuchtung und Signaleinrichtungen am Pflücker verboten.

### 1.5. Einstellungen am Pflücker

#### ACHTUNG



Alle Einstellungen werden nur bei Stillstand der Maschine ausgeführt, wenn das Gerät gesenkt und sich in einer stabilen Lage befindet, bei eingestelltem Motor und ausgezogenem Zündschlüssel.

#### 1.5.1. Schmierung der Getriebe für den Antrieb der Messerschiene

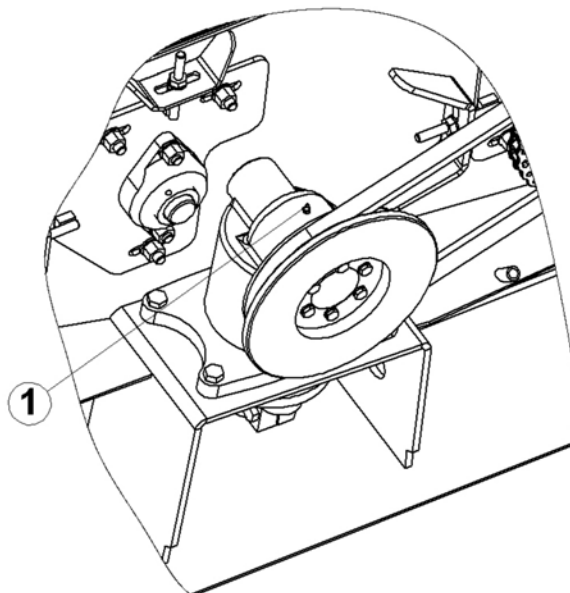


Abb. 2

Die Schmierung der Getriebe mit Schmierfett EP2 erfolgt alle 50 Arbeitsstunden mit Hilfe vom Schmiernippel (1) (Abb.2) – 5 Einspritzen.

### 1.5.2. Schmierung des Lagers des Messerkopfes

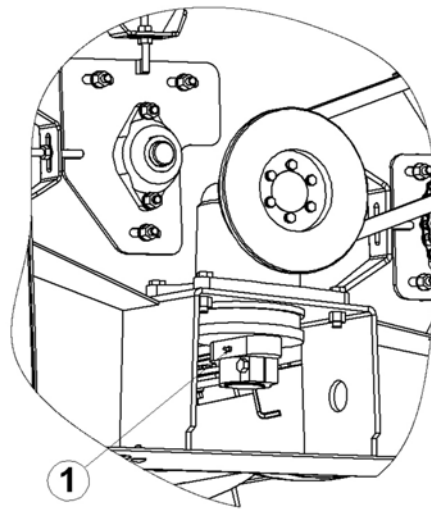


Abb. 3

Die Schmierung des Lagers des Messerkopfes erfolgt alle 50 Arbeitsstunden mit Hilfe vom Schmiernippel (1) (Abb.3) – 2 Einspritzen

### 1.5.3. Riemenantrieb Regelung

Die Regelung des Riemenantriebes erfolgt über eine Spannrolle (1) (Abb.4). Der Riemen wird alle 150 Arbeitsstunden geprüft. Eine Riemen-Überspannung ist nicht zulässig, da es zu einer Deformation der Getriebewelle führen kann. Die Riemenspannung ist richtig, wenn bei der Kraft von 60N die Riemen-Dehnung in der Mitte 8-9 mm beträgt.

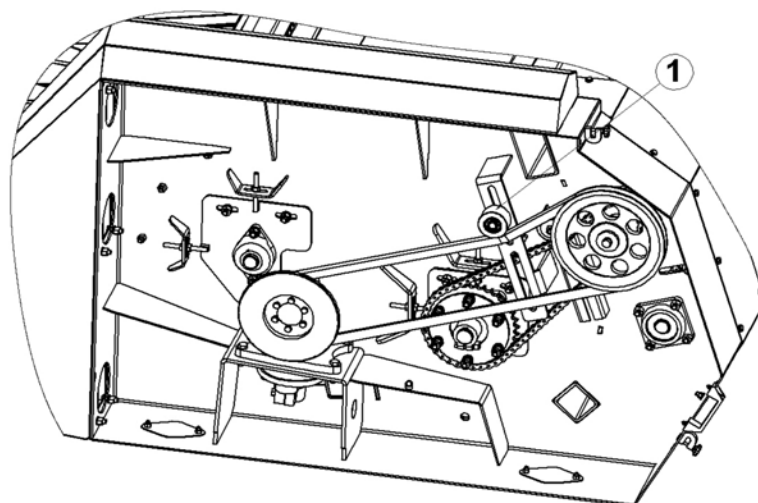


Abb. 4

#### 1.5.4. *Einstellung der Kette des Schneckenantriebs*

Die richtige Spannung bei dem Kettenantrieb soll regelmäßig überprüft werden. Die Regelung erfolgt über eine Spannrolle (1) (Abb.5).

Der Kettenantrieb ist alle 150 Arbeitsstunden zu überprüfen. Eine Riemen-Überspannung ist nicht zulässig, da es zu einer Deformation der Getriebewelle führen kann. Die Riemen-Spannung ist richtig, wenn die Dehnung in der Mitte nicht größer als 5 mm ist.

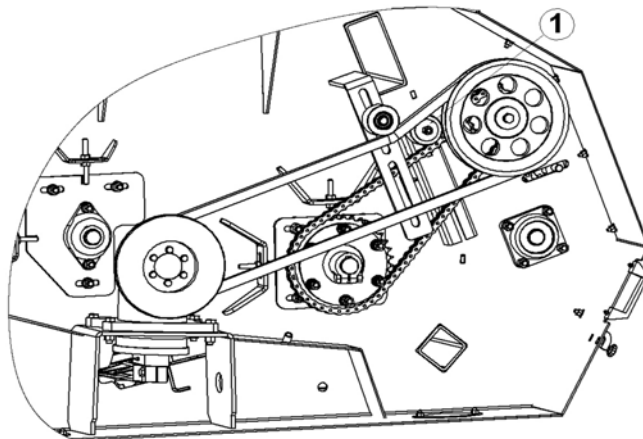


Abb.5

#### 1.5.5. *Einstellung der Kette für Antrieb von Aufnahmeeinheit*

Die richtige Spannung bei dem Kettenantrieb soll regelmäßig überprüft werden. Die Regelung erfolgt über eine Spannrolle (1) (Abb.6).

Der Kettenantrieb ist alle 150 Arbeitsstunden zu überprüfen. Eine Riemen-Überspannung ist nicht zulässig, da es zu einer Deformation der Getriebewelle führen kann. Die Riemen-Spannung ist richtig, wenn die Dehnung in der Mitte nicht größer als 5 mm ist.

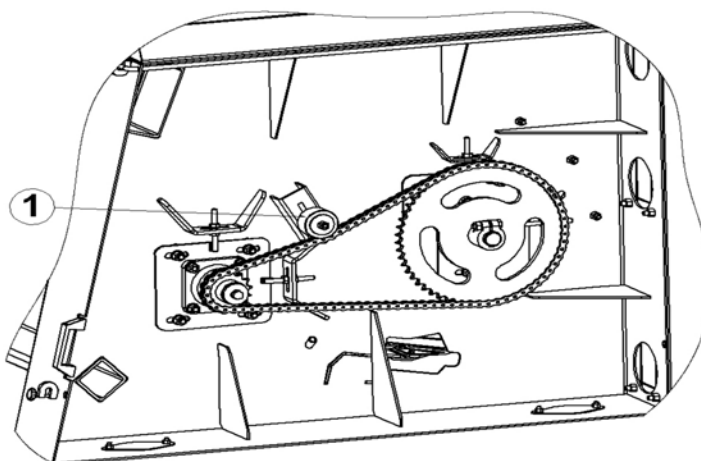


Abb.6

## 2. WARTUNG UND PFLEGE

### ACHTUNG



**Vor Beginn der Wartung vergewissern Sie sich, dass sich in der Arbeitszone der Maschine keine unbefugten Personen aufhalten.**

Um den Pflücker richtig bei der Sonnenblumenernte zu benutzen und den Garantieforderungen des Herstellers zu entsprechen, soll die Wartung des Pflückers regelmäßig ausgeführt werden, es sollen nur Original-Ersatzteile benutzt werden.

Pflege und Wartung des Pflückers umfasst ständige Arbeitsüberwachung, rechtzeitige Ausführung aller vorgeschriebenen Maßnahmen und Wartungen sowie Störungsbeseitigung und Reparatur. Für den Pflücker sind tägliche technische Durchsicht sowie Wartung nach der Erntesaison vorgesehen.

#### **2.1. Tägliche technische Durchsicht**

Erfolgt am Anfang oder am Ende des Arbeitstages:

- ▲ Befreiung des Pflückers vom Grüngut;
- ▲ Äußere Kontrolle des Zustandes und der Befestigung aller Komponenten;
- ▲ Störungsbeseitigung: lose Schraubverbindungen, ausgefallene Sicherungsringe, Splinte und Scheiben, Deformationen, Defekte, Risse, defekte, abgenutzte und ausgefallene Messer;
- ▲ Schmierung der Lager am Lager-Gehäuse bei dem Antrieb, bei den Gelenkwellen, Sicherheitskupplungen;
- ▲ Spannung der Antriebsketten;
- ▲ Schmierung der Kettengetriebe;
- ▲ Schmierung der Teleskop-Teile der Gelenkwellen.

#### **2.2. Wartung nach der Erntesaison**

Erfolgt nach der Beendigung der Erntesaison und besteht aus:

- ▲ Befreiung des Pflückers vom Grüngut;
- ▲ Abblasen aller Pflücker-Komponenten mit Druckluft;
- ▲ Äußere Kontrolle des Pflückers ohne Demontage;
- ▲ Prüfung des Zustandes aller Lager;
- ▲ Prüfung der Abnutzung der Messer;
- ▲ Prüfung der Abnutzung der Friktionsscheiben und Scheiben Ferodo bei allen Sicherheitskupplungen und falls notwendig – die Erneuerung;
- ▲ Störungsbeseitigung durch Austausch und Reparatur;
- ▲ Demontage aller Ketten, Gasöl-Spülung, Öl-Schmierung und Lagerung in dem entsprechenden Behälter;
- ▲ Prüfung des Zustands des Messerkopfes der Getriebe;
- ▲ Reinigung und Schmierung aller Schmierstellen;
- ▲ Reinigung der Korrosion-Stellen, Grundierung und Lackierung der Metallteile mit beschädigter Beschichtung.



### 3. NOTFÄLLE

Während der Arbeit soll man der Pflücker nur mit reduzierter Motordrehzahl anlaufen lassen und dann die Drehzahl langsam und stufenlos bis Arbeitsdrehzahl zu erhöhen, sonst droht eine Überlastung der Komponente und Getriebe, die zu einem Unfall führen kann.

Einfahrt in die Arbeitszone soll langsam erfolgen, bis zu Erreichen der Arbeitsgeschwindigkeit.

Bei Transport und Reparatur ist der Pflücker zu heben und gegen runterfallen zu sichern.

Bei Transport auf öffentlichen Straßen und Wegen sind die Regeln der "Straßenverkehrszulassungsordnung" zu beachten.

### 4. KONSERVIERUNG UND LAGERUNG DER MASCHINE

Die Maschine ist zur Lagerung auf eine ebene und feste Oberfläche in einem Raum oder unter einem Dach weit entfernt von Aufenthaltsstellen von Menschen und Tieren zu stellen.

Vor der Lagerung nach der Erntesaison sind alle in P. 6.2. „Wartung nach der Erntesaison“ beschriebenen Arbeiten auszuführen.

### 5. AUßERBETRIEBSETZUNG

Bei Außerbetriebsetzung der Maschine sind die Vorschriften zum Umweltschutz zu erfüllen und die folgenden Vorbereitungen zu treffen:

- ▲ Demontieren Sie die Maschine und trennen Sie die Werkstoffe – Metalle und andere Werkstoffe;
- ▲ Altöl wird abgelassen und kommt zu Wiederaufbereitung;
- ▲ Alle Metallteile, die nicht zu Wiederaufbereitung kommen, geben Sie zu Schrottsammlung;
- ▲ Trennen Sie und entsorgen Sie richtig alle Werkstoffe mit Schutzbeschichtungen, Plastik und andere Nichtmetalle;

Während der Demontage sind allgemeine Sicherheitsvorschriften zu erfüllen.

Seien Sie vorsichtig bei der Arbeit mit schweren Teilen, welche sich unkontrolliert verschieben, umkippen oder fallen können.

# MASCHINENKARTE

## Sonnenblumenpflücker, Serie 740/940

### 1. Bestimmung

Sonnenblumenpflücker dient zum Abschneiden des Sonnenblumenkopfes mit einem kurzen Stängel und Führung dieser Teile in den Einzugskanal des Mähdreschers, mit min Beschädigung der Sonnenblumenkerne.

Abhängig von der Arbeitsbreite, bieten wir folgende Modelle der Pflücker an : 740 - 7,4 m., 940 – 9,4 m.

Abhängig von dem Mähdrescher, bieten wir verschiedene Pflücker-Ausführungen bzgl. des Antriebes und der Aufhängung an.

### 2. Technischen Daten

Pos	Bezeichnung	Maßeinheit	Wert	
1	2	3	4	5
1	Modell		<b>740</b>	<b>940</b>
2	Abmessung - Länge - Breite - Höhe	mm	7580 2300 1100	9640 2300 1100
3	Masse	kg	2300	2900
5	Arbeitsbreite	m	7.40	9.40
6	Arbeitsgeschwindigkeit	km/h	6 - 9	6 – 8
7	Ernteverluste	%	unter 1.5	unter 1.5
8	Schnitthöhe	cm	40 - 150	40 - 150
9	Drehzahl	min <sup>-1</sup>	400 - 700	400 - 700
10	Leistung	ka/h	4,4 – 6,6	5,6 – 7,5
11	Bediener		1	1

### 3. Ausstattungsumfang

Falls nicht anders vereinbart wird der Sonnenblumenpflücker montiert geliefert. Mit jedem Pflücker wird folgende Dokumentation und die Ersatzteile geliefert:

1. Betriebsanleitung
2. Maschinenkarte
3. Ersatzteilliste